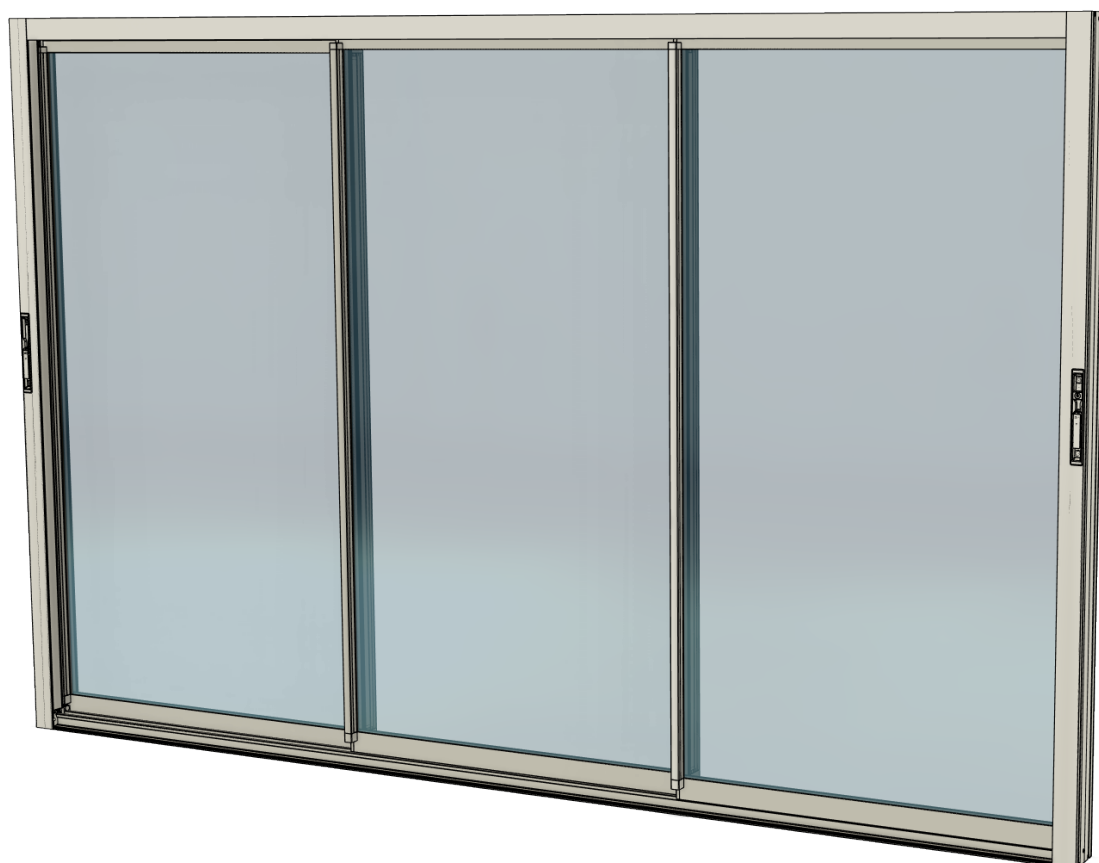




7120SE



WG 70 SoftClose

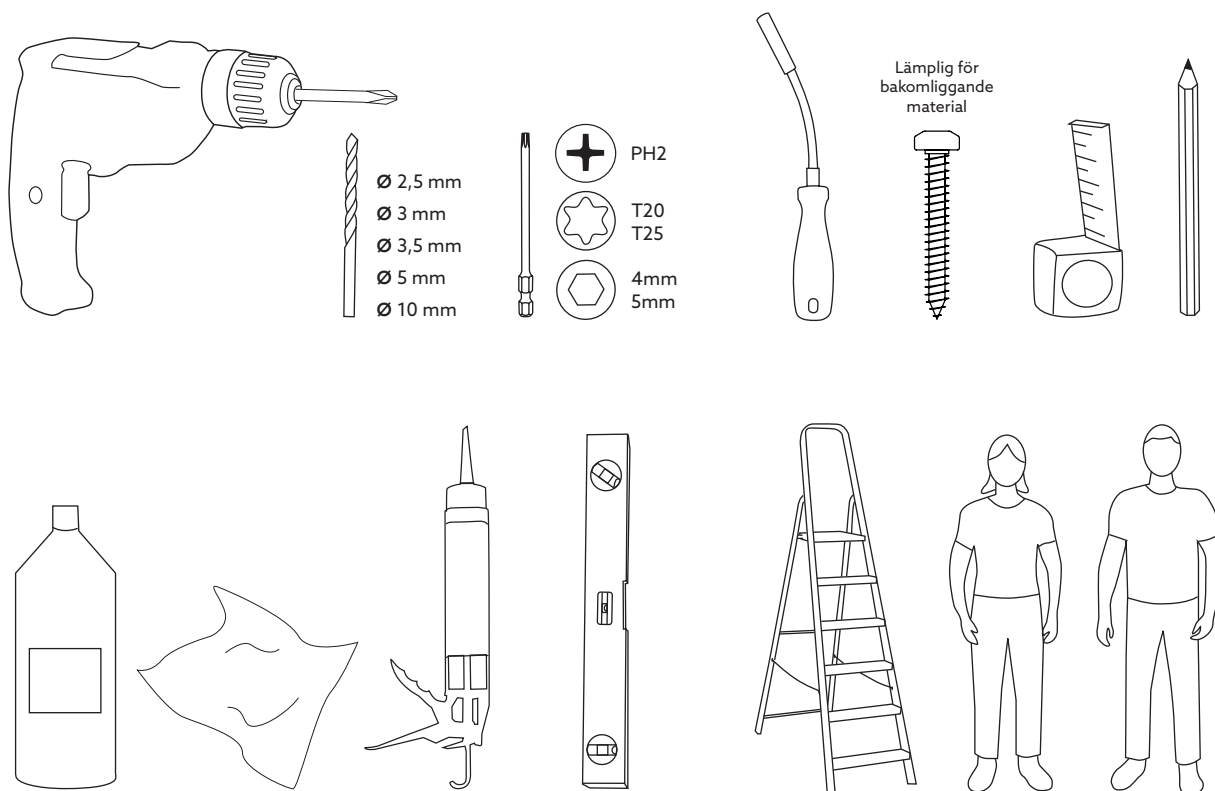
Skjutparti för uterum

Innehållsförteckning

Inför montering	3
Verktyg	3
Dörrar	4
Komponenter	5
Karmprofiler	6
Sprängskiss	7
Montering	
Förbered karm	8-9
Hörnbeslag	10-11
Montering av karm	12-13
Infästning av karm	14-15
Spanjolett	11, 16, 21
Handtag och lås	16
Räls	17
Soft Close	17-18
Montering av dörrar	19
Justeringar	20-21
Täcklock	21-22
Tätningar	22-23
Skötselråd	24
Viktigt att tänka på	24
Kontaktuppgifter	24

Inför montering

- Läs hela monteringsanvisningen innan du påbörjar monteringen! Följs inte anvisningen kommer kanske produkten inte fungera optimalt och garantin kommer inte att gälla.
- Willab Garden förbehåller sig rätten till ändringar i material, konstruktion och design.
- I monteringsanvisningen tittar vi alltid på partiet från utsidan.
- Foga alltid där aluminium möter aluminium om inget annat anges, använd exempelvis MS Polymer.
- För infästning i fasad och grund använd skruv anpassad för underlaget, denna skruv ingår ej.
- Vi rekommenderar att anlita fackman för plåtarbete. Fackmannen ska alltid konsulteras innan monteringen påbörjas för att uppnå maximal tätning.
- Dra alla skruvar med försiktighet.
- Visst läckage vid tex kraftig vind i kombination med nederbörd kan förekomma.
- Allt byggmaterial, inredning och utrustning ska vara avsett för utomhusklimat.
- Willab Garden rekommenderar aldrig spontade golv eller sugande trämaterial, som t.ex. spånskivor, i uterumskonstruktionerna.



Dörrar

Bredder på dörrar och fönster

Av praktiska skäl används ibland olika bredder på dörrar och fönster som ingår i samma parti av standardstorlek.

I tabellen nedan visas bredderna på enskilda dörrar och fönster som ingår i de olika standardstorlekarna.

	Dörrbredd						
	mm	723	823	923	1023	1123	1223
	1500	2					
	1600	1	1				
	1700		2				
	1800		1	1			
	1900			2			
	2000			1	1		
	2100				2		
	2200	3			1	1	
	2300	2	1			2	
	2400	1	2			1	1
	2500		3				2
	2600		2	1			
	2700		1	2			
	2800			3			
	2900	4		2	1		
	3000	3	1	1	2		
	3100	2	2		3		
	3200	1	3		2	1	
	3300		4		1	2	
	3400		3	1		3	
	3500		2	2		2	1
	3600		1	3		1	2
	3700			4			3
	3800			3	1		
	3900			2	2		
	4000			1	3		
	4100				4		
	4200				3	1	
	4300				2	2	
	4400				1	3	
	4500					4	
	4600					3	1
	4700					2	2
	4800					1	3
	4900						4


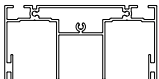
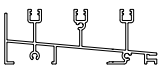
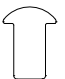
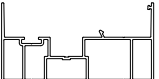

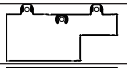


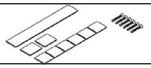


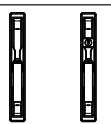


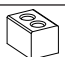

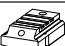


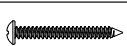

Totalbredd skjutparti

Standardstorlekar

- 2-del: 1500 mm - 2500 mm.
- 3-del: 2200 mm - 3700 mm.
- 4-del: 2900 mm - 4900 mm.

	Vit		
	Rätvänd	Spegelvänd	
Fönsterbredd	723	6271907	6271907S
	823	6271908	6271908S
	923	6271909	6271909S
	1023	6271910	6271910S
	1123	6271911	6271911S
	1223	6271912	6271912S
	Svart		
	Rätvänd	Spegelvänd	
Fönsterbredd	723	6271507	6271507S
	823	6271508	6271508S
	923	6271509	6271509S
	1023	6271510	6271510S
	1123	6271511	6271511S
	1223	6271512	6271512S
	Vit		
	Rätvänd	Spegelvänd	
Dörrbredd	723	6171907	6171907S
	823	6171908	6171908S
	923	6171909	6171909S
	1023	6171910	6171910S
	1123	6171911	6171911S
	1223	6171912	6171912S
	Svart		
	Rätvänd	Spegelvänd	
Dörrbredd	723	6171507	6171507S
	823	6171508	6171508S
	923	6171509	6171509S
	1023	6171510	6171510S
	1123	6171511	6171511S
	1223	6171512	6171512S

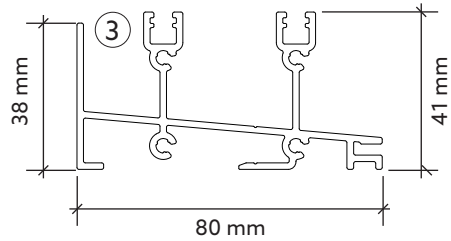
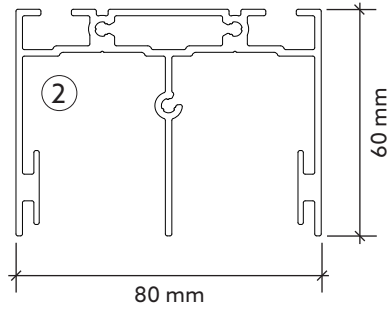
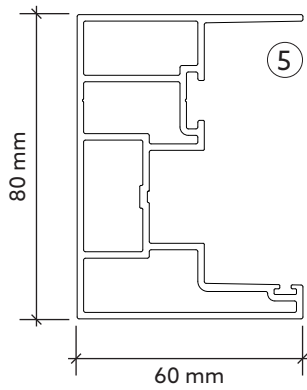
Komponenter

Det.nr	Profil	Art. nr	Beskrivning	2-del	3-del	4-del
1			Dörr/Fönster	2	3	4
2		773DYXX	Övre karmprofil	1	1	1
3		771DYXX	Spårprofil	1	1	1
4		77180XX	Räls till spårprofil	2	3	4
5		774DYXX	Karmsida	2	2	2
6		774DYXXL	Lock karmsida	-	2	2
7		700DY01	Övre hörnbeslag karm	2	2	2
8		700DY02	Nedre hörnbeslag karm	2	2	2
9		670002/3	Spanjolett	2	2	2
10		670015	Infästningspaket spanjolett	2	2	2
11		7001060	D-gummlist	2	2	2
12		7001040	Infästningsbeslag	2	3	4
13		670003V/B	Handtag med lås	2	2	2
		670004V/B	Handtag	2	2	2
14		670007	Handtagssprint	2	-	-
		670006		-	2	-
		670005		-	-	2
15		7001010	SoftClose-enhet	2	2	2
16		7001011	Kloss till SoftClose	2	2	2
17		7001020	Labyrinttätning inre spår	-	-	1
18		7001021	Labyrinttätning mellanspår	-	1	1
19		7001022	Labyrinttätning yttre spår	1	1	1
20		7001023	Labyrinttätning top	1	2	3
21		30071	Skruv 4,2X45 A2 T20	6	8	12
22		30072	Skruv 4,2X60 A2 T20	8	4	4

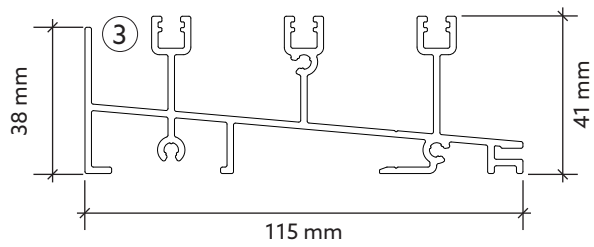
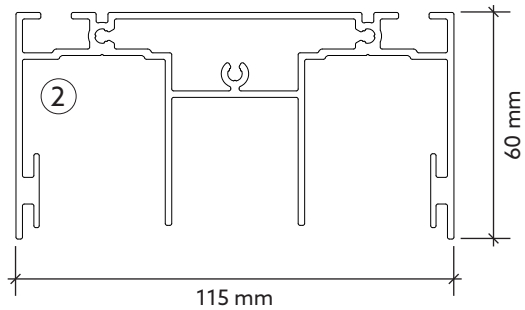
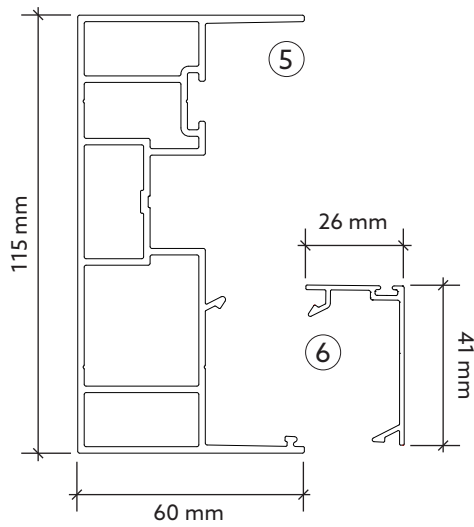
- D = Antal delningar: 2 / 3 / 4
- Y = Färg: 9 = vit / 5 = svart
- XX = Längd i dm: ex. 15 = 1500 mm

Karmprofiler

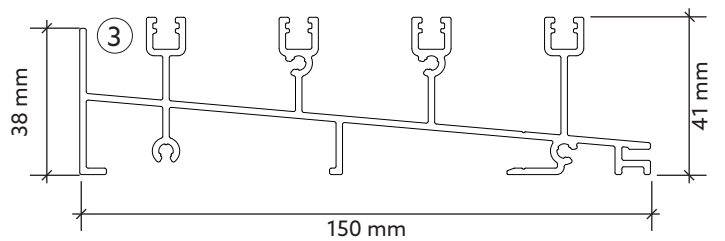
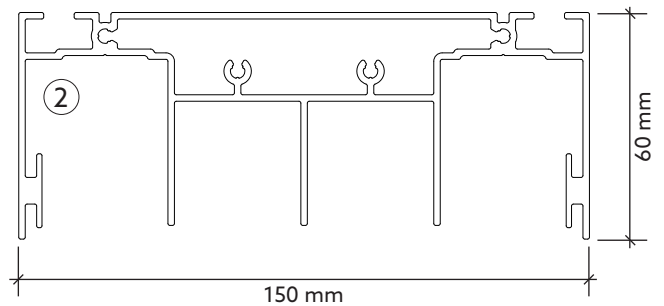
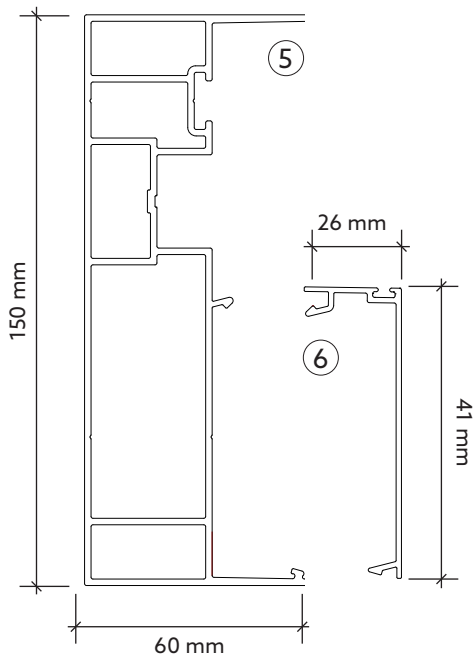
2-del



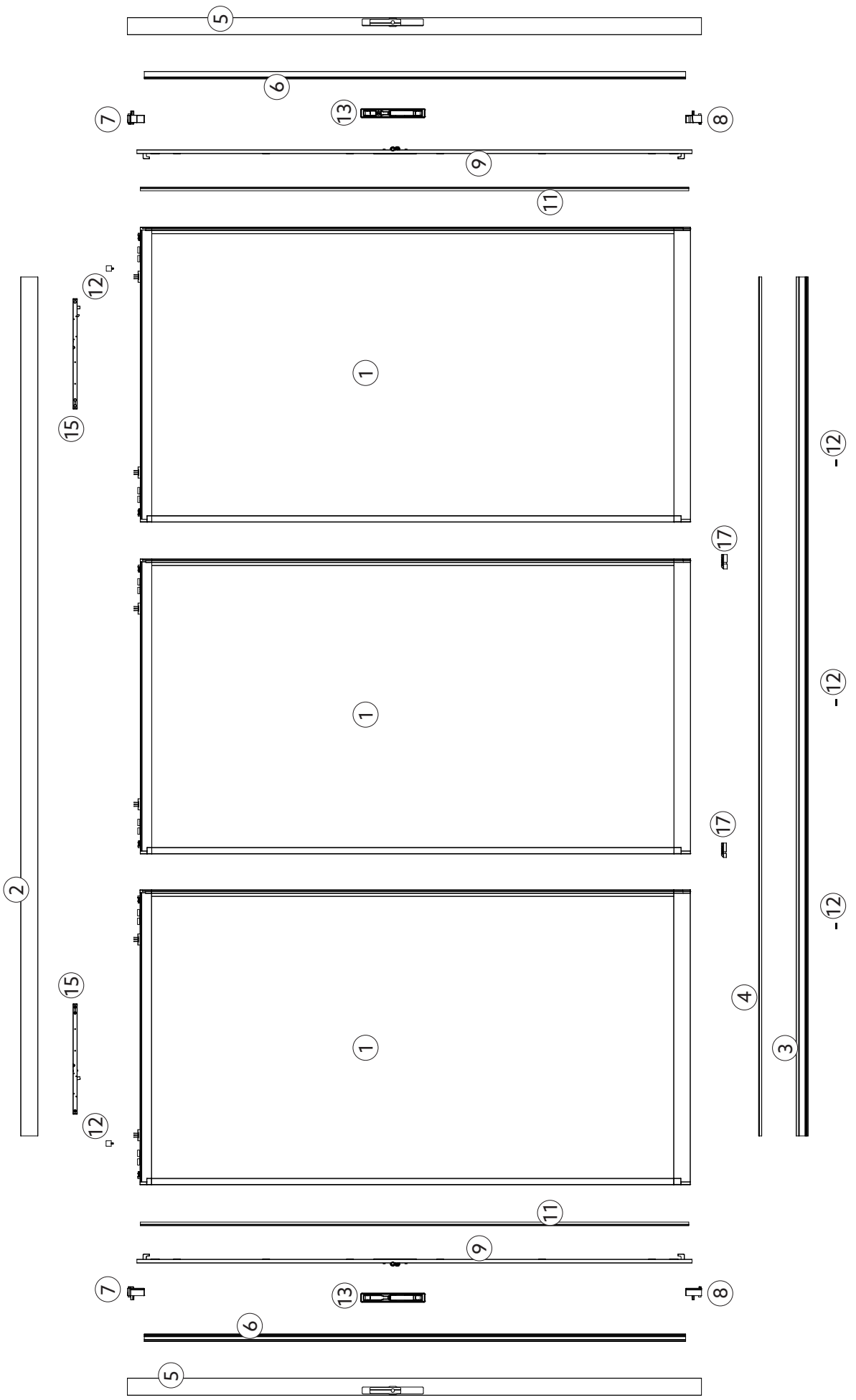
3-del



4-del



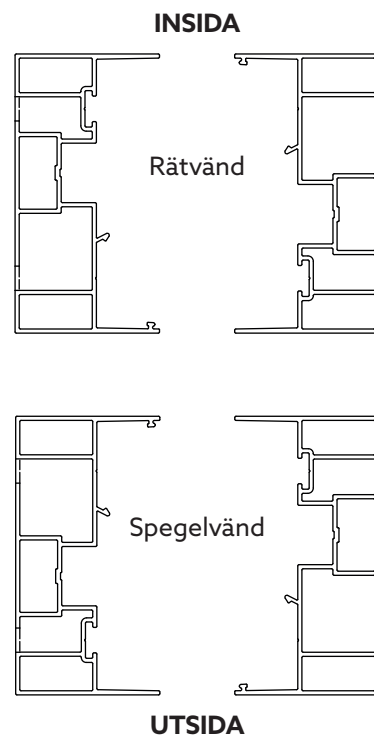
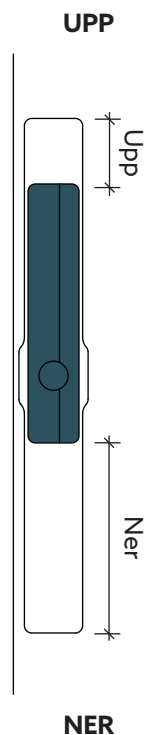
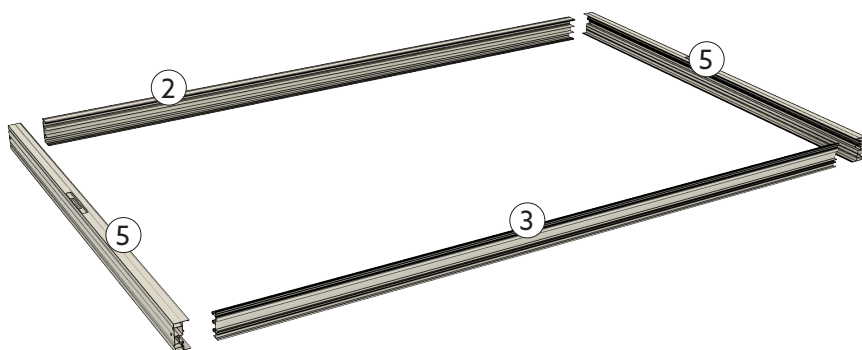
Sprängskiss



Montering av skjutparti

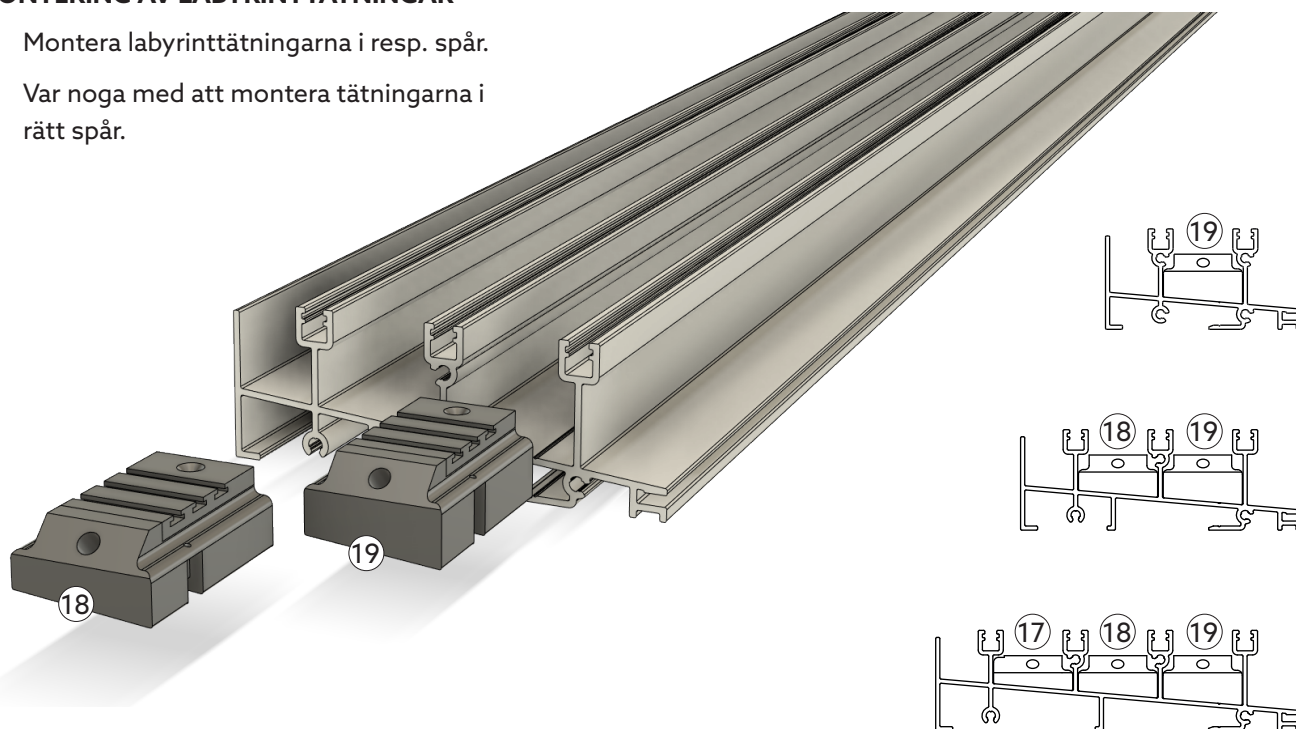
1. FÖRBERED MONTERING AV KARM

- Lägg ut karmprofilerna på marken, på ett mjukt underlag för att undvika repor.
- Ritningarna till höger visar skillnad på Rät- och Spelvänt.
- Avgör vad som är upp respektive ner på karmsidan genom att titta på urfräsningarna för handtagen. Se ritningen till höger.



2. MONTERING AV LABYRINTTÄTNINGAR

- Montera labyrinttätningarna i resp. spår.
- Var noga med att montera tätningarna i rätt spår.



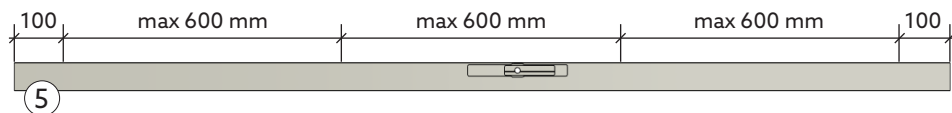
3. FÖRBERED MONTERING AV KARMSIDA

- Förborra infästningshål i karmsidorna.
- 100 mm från resp. kant
- Max c/c 600 mm däremellan.

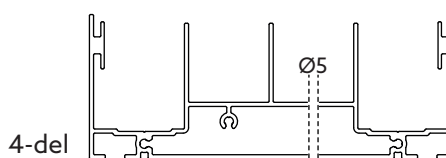
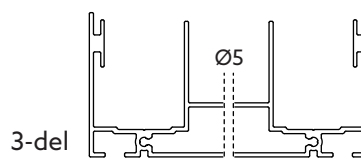
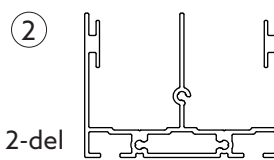
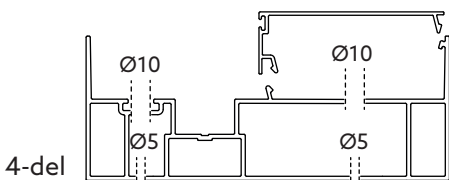
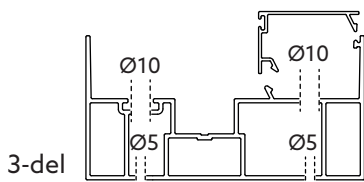
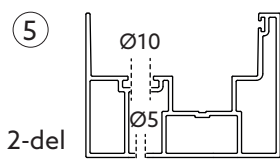
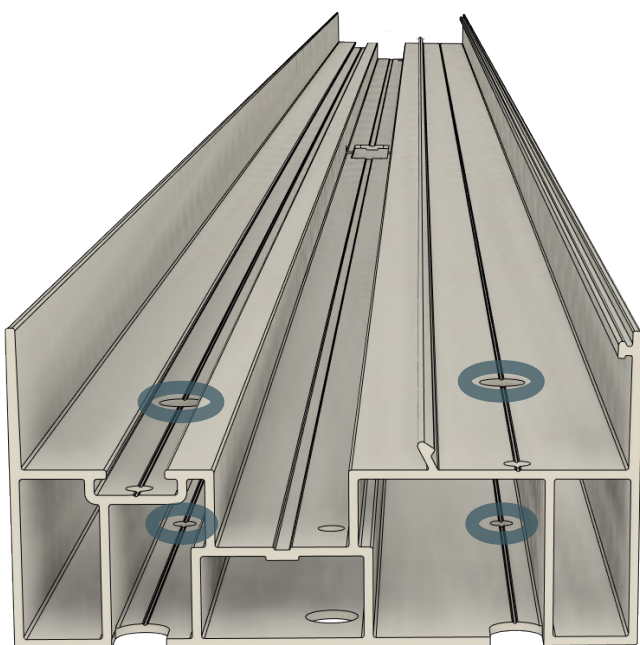
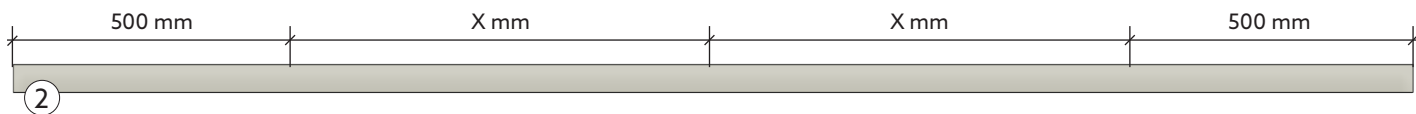
FÖRBERED MONTERING AV ÖVRE KARMPROFIL

- Förborra infästningshål i övre karmprofilen.
- 500 mm från resp. kant.
- I centrum av profilens längd.
- 2-delade partier behöver ej fästas i övre karmprofil.

KARMSIDA

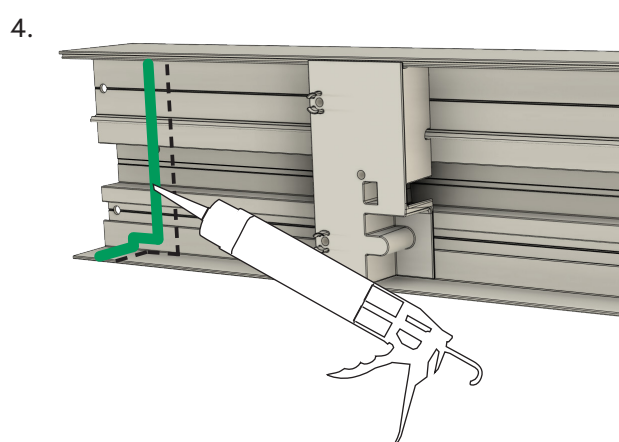
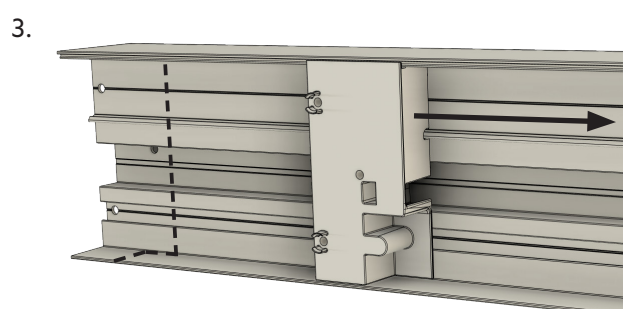
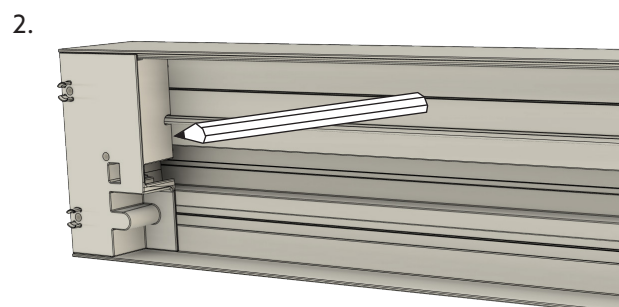
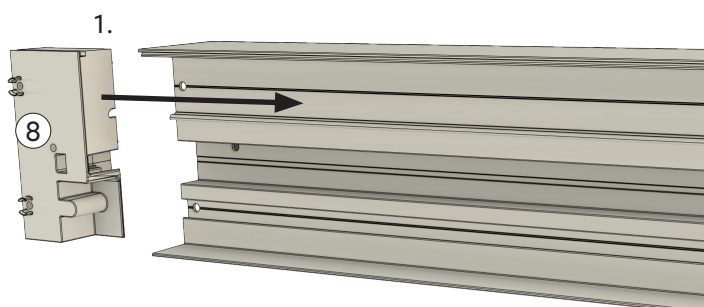


ÖVRE KARMPROFIL



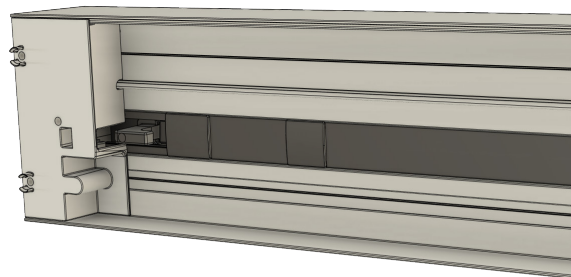
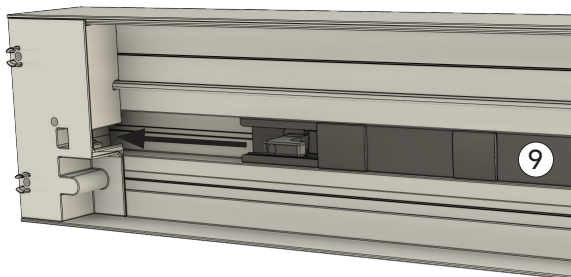
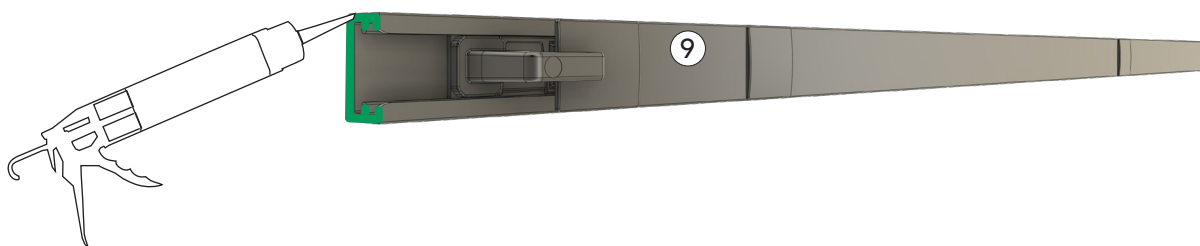
4. MONTERING AV NEDRE HÖRNBESLAG

1. Skjut in och linjera det nedre hörnbeslaget med karmsidans underkant.
2. Markera hörnbeslagets ovkant försiktigt med blyertspenna.
3. Skjut upp hörnbeslaget i karmsidan.
4. Dra en rejäl fog ca 5 mm nedanför markeringen längs hela karmsidans insida.
5. För ner beslaget och linjera med karmsidans underkant.



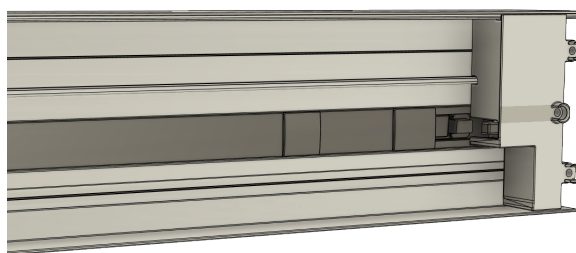
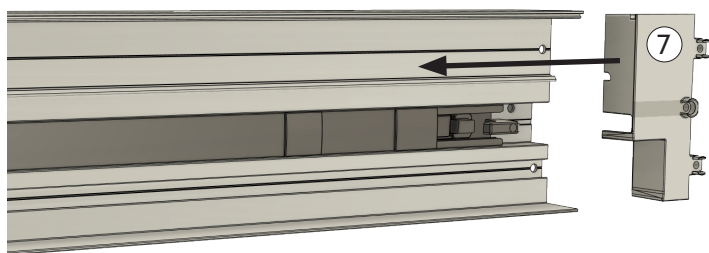
5. MONTERING AV SPANJOLETT

- Foga botten av spanjoletten.
- Använd rimlig mängd fog så att det tätas ordentligt, utan att det blir ett överflöd som haken kan fastna i.
- Montera spanjoletten i karmsidan och skjut ner i hörnbeslaget.



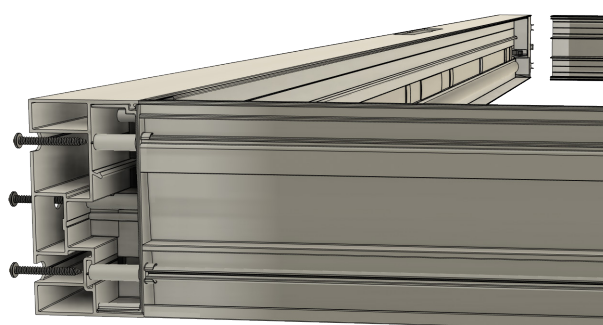
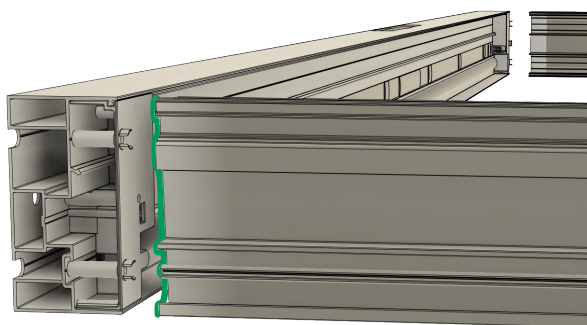
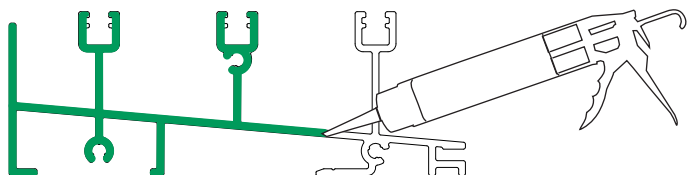
6. MONTERING AV ÖVRE HÖRNBESLAG

- Montera det övre hörnbeslaget, linjera med karmsidans ovkant.
- Ingen fog behövs.



7. MONTERING AV KARM

- Foga spårprofilens ändrar.
- För ihop hörnen, hörnbeslagens tänder ska omfamna spårprofilens skruvkanaler.
- Kontrollera att profilerna linjerar korrekt.
- Skruva ihop hela karmen.
Se skruvschema nedan.
- Torka bort överflödig fog från synliga ytor.

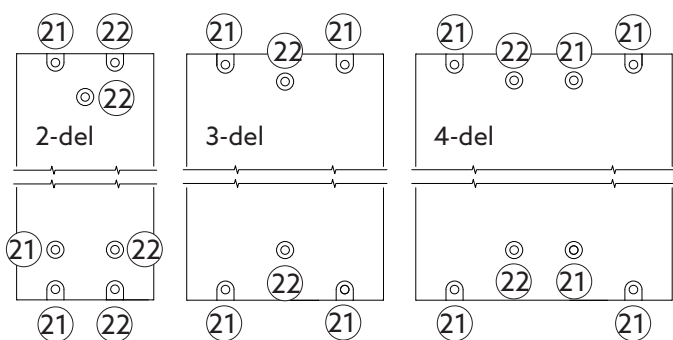


SKRUVSCHEMA

- Nedan anges vilken skruv som används var där karmsidor möter spårprofiler.

RÄTVÄND

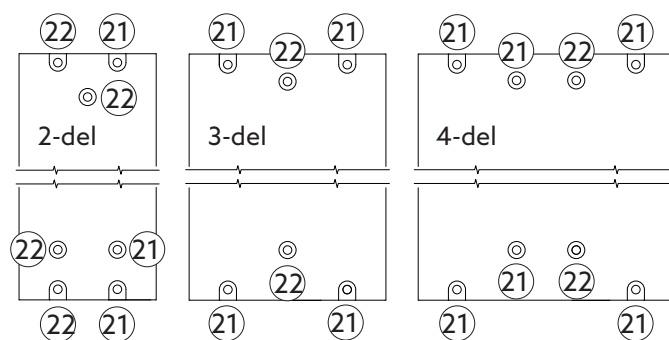
ÖVRE KARMPROFIL



SPÅRPROFIL

SPEGELVÄND

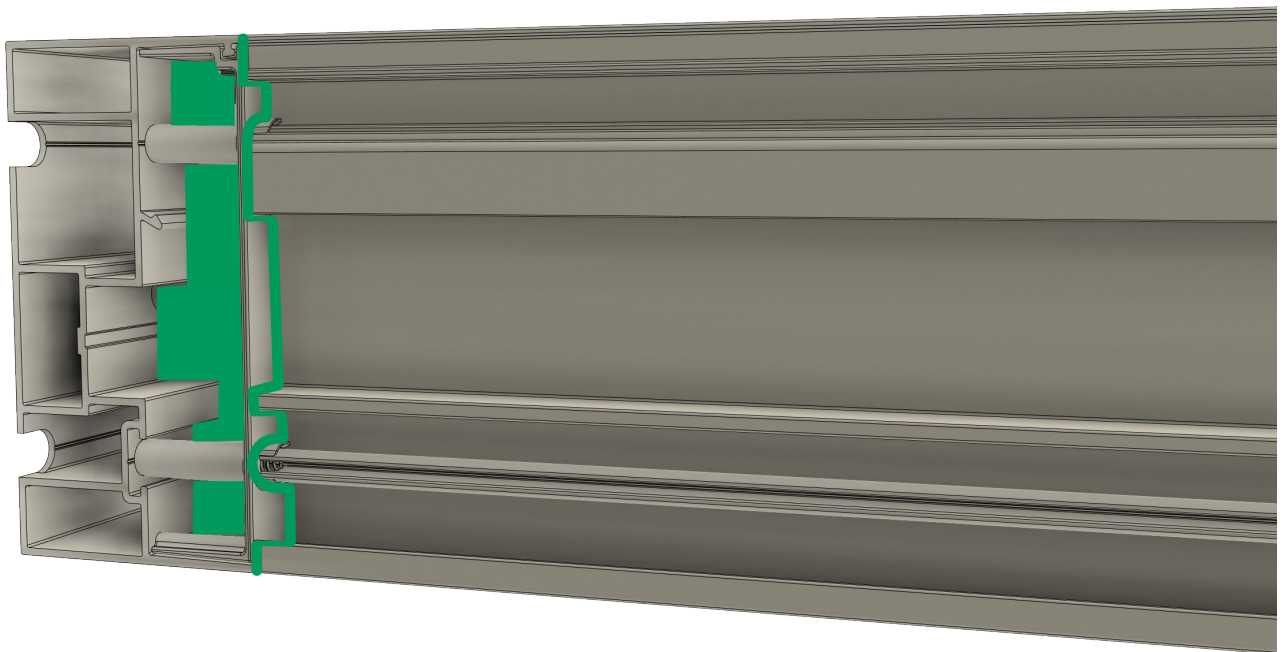
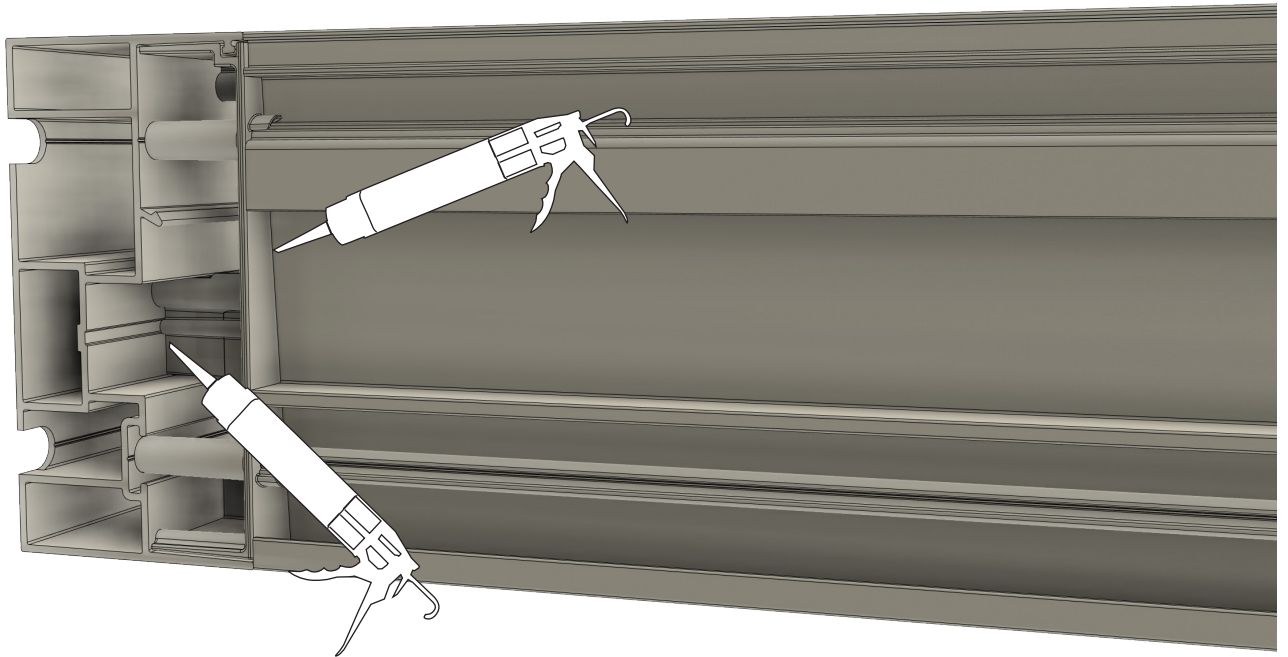
ÖVRE KARMPROFIL



SPÅRPROFIL

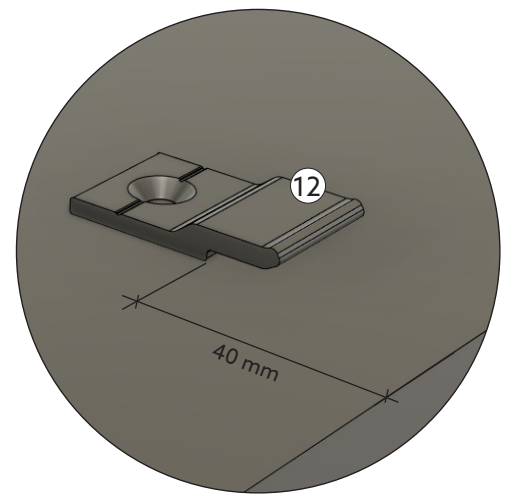
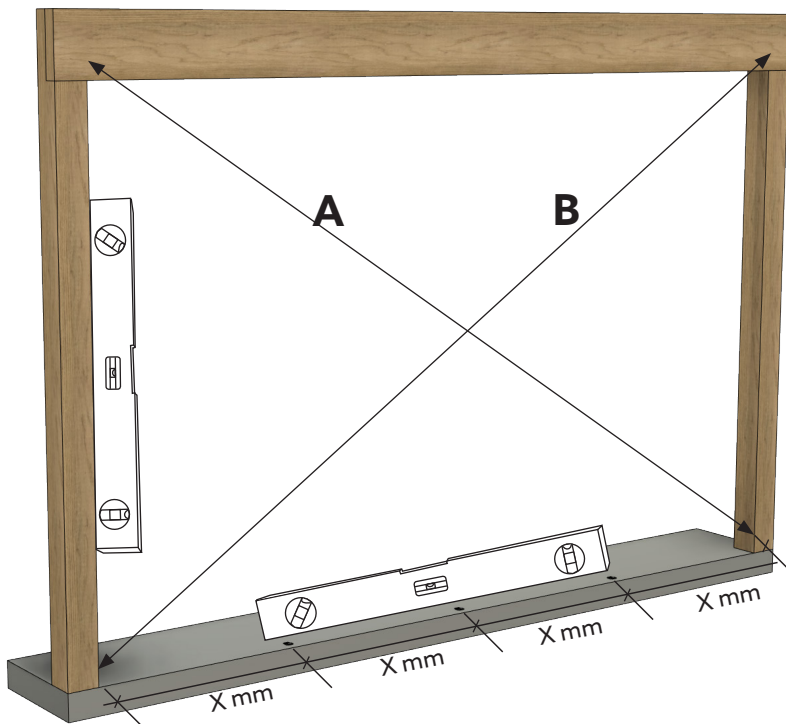
8. MONTERING AV KARM

- Foga rikligt från undersidan, för att täta där hörnbeslag och karmprofiler möts.
- Täta alla skarvar ordentligt.
Foga hellre för mycket än för lite!
- Torka bort överflödigt fog från synliga ytor.

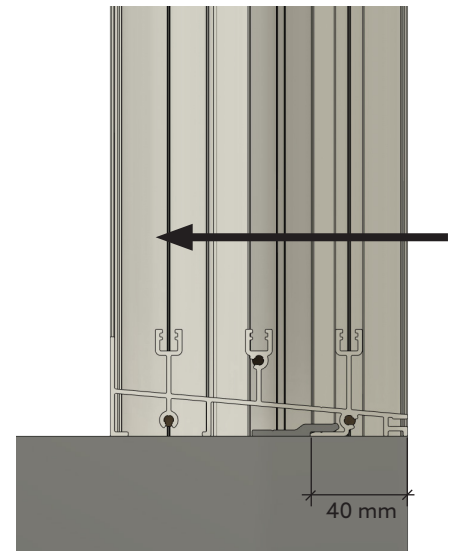
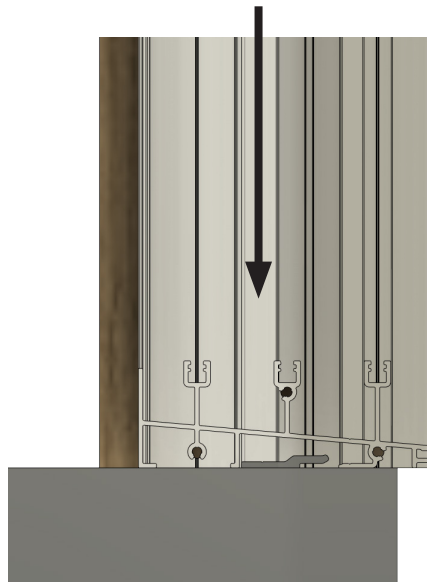


9. INFÄSTNING AV KARM

- Kryssmät konstruktionen och se till att $A=B$.
- Kontrollera med vattenpass att konstruktion och underlag är i våg och lod.
- Fördela infästningsbeslagen (12) jämnt längs partiets bredd. Använd lika många beslag som antal dörrar.
- Infästningsbeslagen placeras 40 mm in från spårprofilens utsida.
- Skruva fast infästningsbeslagen i underlaget med lämplig skruv.

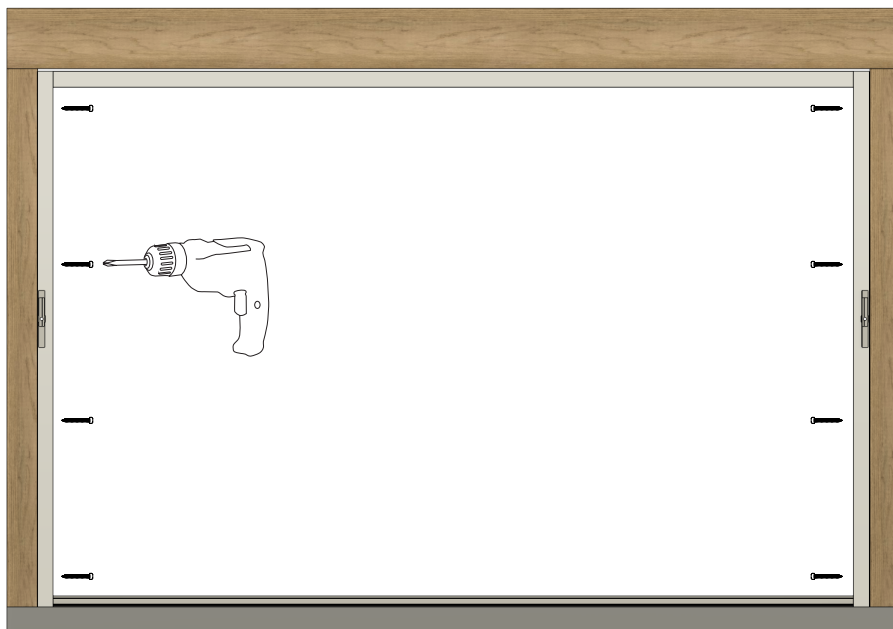
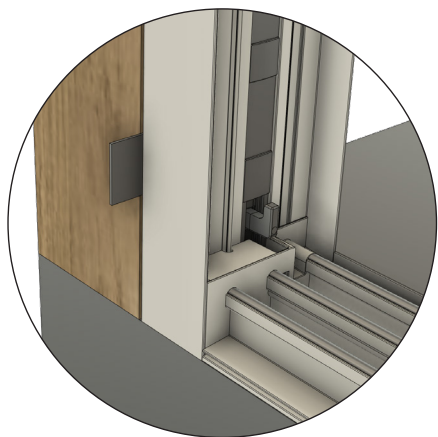


- Lyft karmen på plats.
- Sätt ner karmen över fästbeslagen.
- Skjut karmen bakåt för att fästa i beslagen.



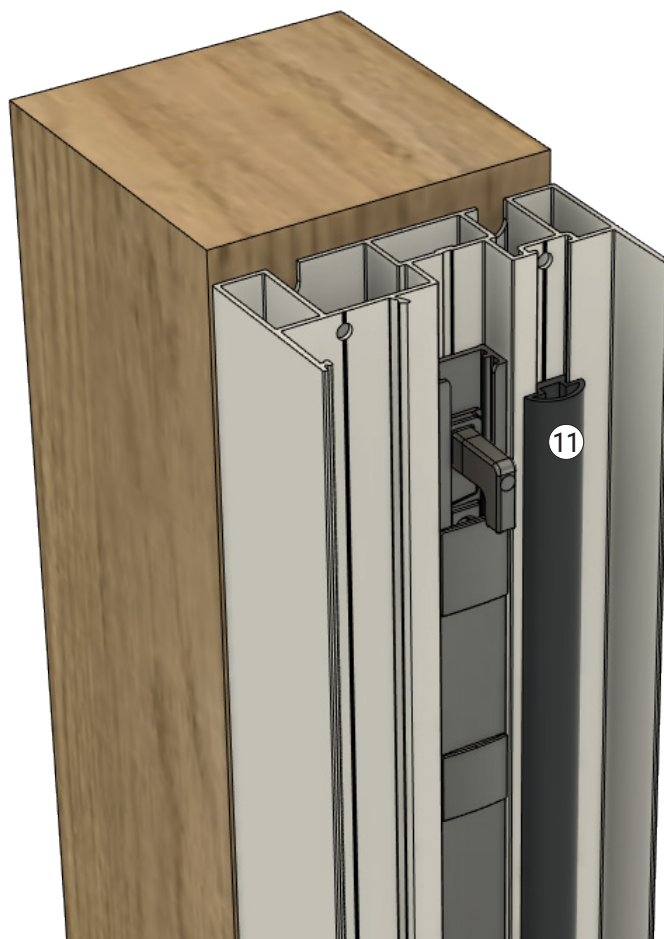
10. INFÄSTNING AV KARM

- Fördela ställmånen med lämpliga distansbrickor mellan karmsida och konstruktion.
- Fäst karmen med lämplig skruv, genom karmsidornas förborrade hål.
- Avvakta infästning av den övre karmprofilen.



11. MONTERING AV D-LIST

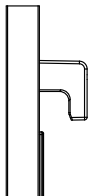
- Montera D-gummlisten (11) i karmsidorna.
- Gummlisten trycks in i spåret hela vägen
- Sträck aldrig gummlisten då kommer den bli för kort.
- Klipp av gummlisten lite för lång, tryck listan neråt i spåret för att få plats med sista biten.



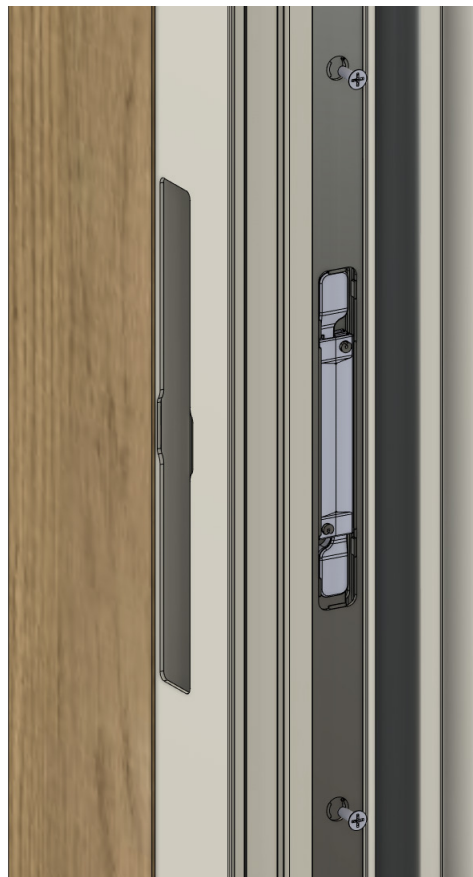
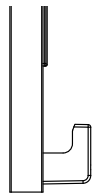
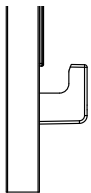
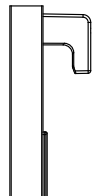
12. INFÄSTNING AV SPANJOLETT

- Hakarna måste vara i öppet läge, annars täcks infästningshålen.
- Förborra \varnothing 3 mm genom spanjoletternas infästningshål in i karmsidan.
- Använd medföljande skruv för att fästa spanjoletten.

LÅST



ÖPPET



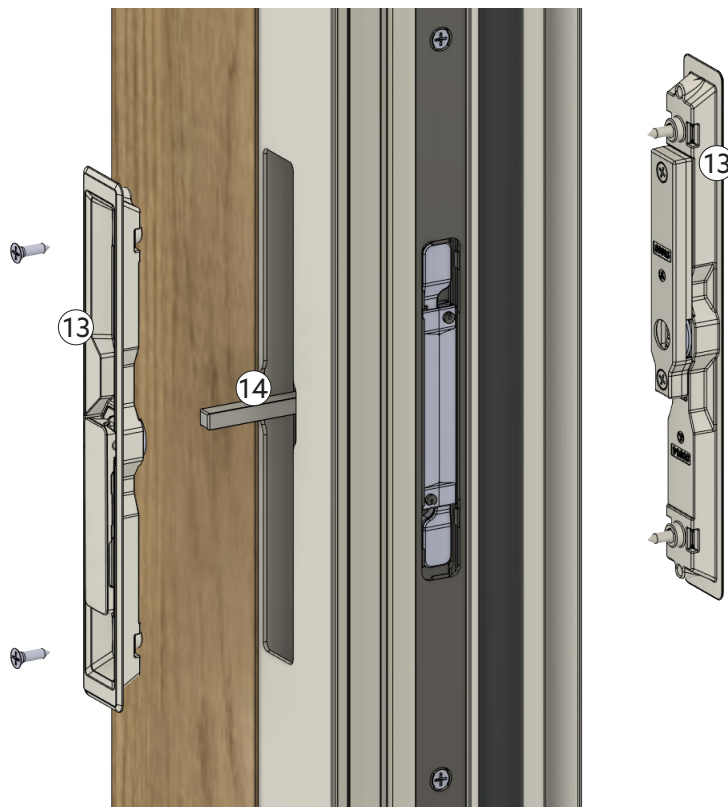
13. MONTERING AV LÅS OCH HANDTAG

Välj om handtaget med lås ska sitta på in- eller utsidan.

- För handtagssprinten (14) genom låskistan.
- Montera handtagen (13) från var sida.
- Kontrollera att båda handtagen är på rätt håll. Vid öppen spanjolett ska handtagent peka uppåt och dölja nyckelhålet.
- Håll handtagen rakt i förhållande till karmsidan, markera för infästningshålen.
- Förborra \varnothing 3 mm enligt markeringen.
- Fäst handtagen med medföljande skruv.
- Tryck fast täcklocken över skruvarna.

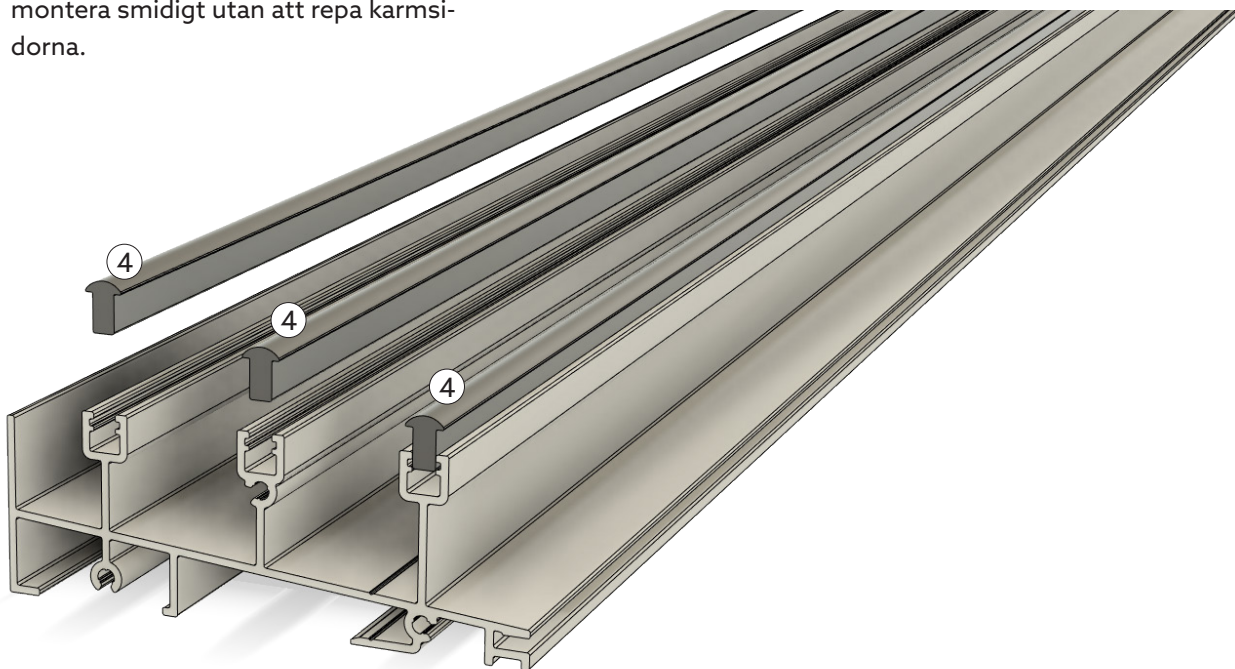
Tips!

Om handtaget är trögt att rotera, lossa de två skruvarna i spanjoletten som sitter närmst låskistan ca 0,5 - 1 varv.



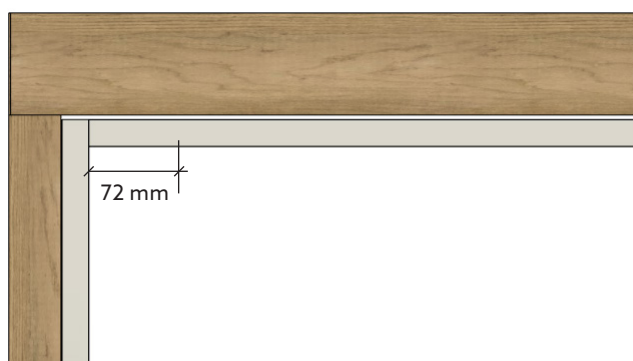
14. MONTERING AV RÄLS

- Placera en räls (4) på varje spår.
- Rälsen kan behöva flexas lite för att montera smidigt utan att repa karmsidorna.



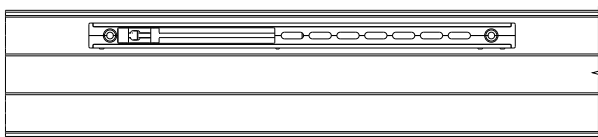
15. FÖRBERED MONTERING AV SOFT CLOSE

- Placera SoftClose-enheterna (15) 72 mm från spårprofilens ytterkant i var sida.
- Markera för infästning i övre karmprofilen genom hålen i SoftClose-enheten.
- Ta bort SoftClose-enheten och förborra med $\varnothing 4$ mm borrh.



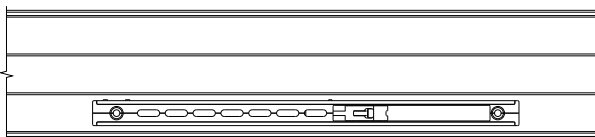
RÄTVÄND

INSIDA



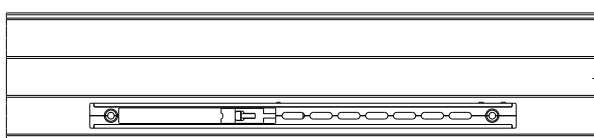
UTSIDA

Ritning sedd ovanifrån

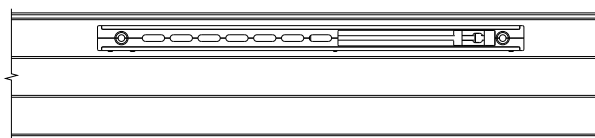


SPEGLVÄND

INSIDA



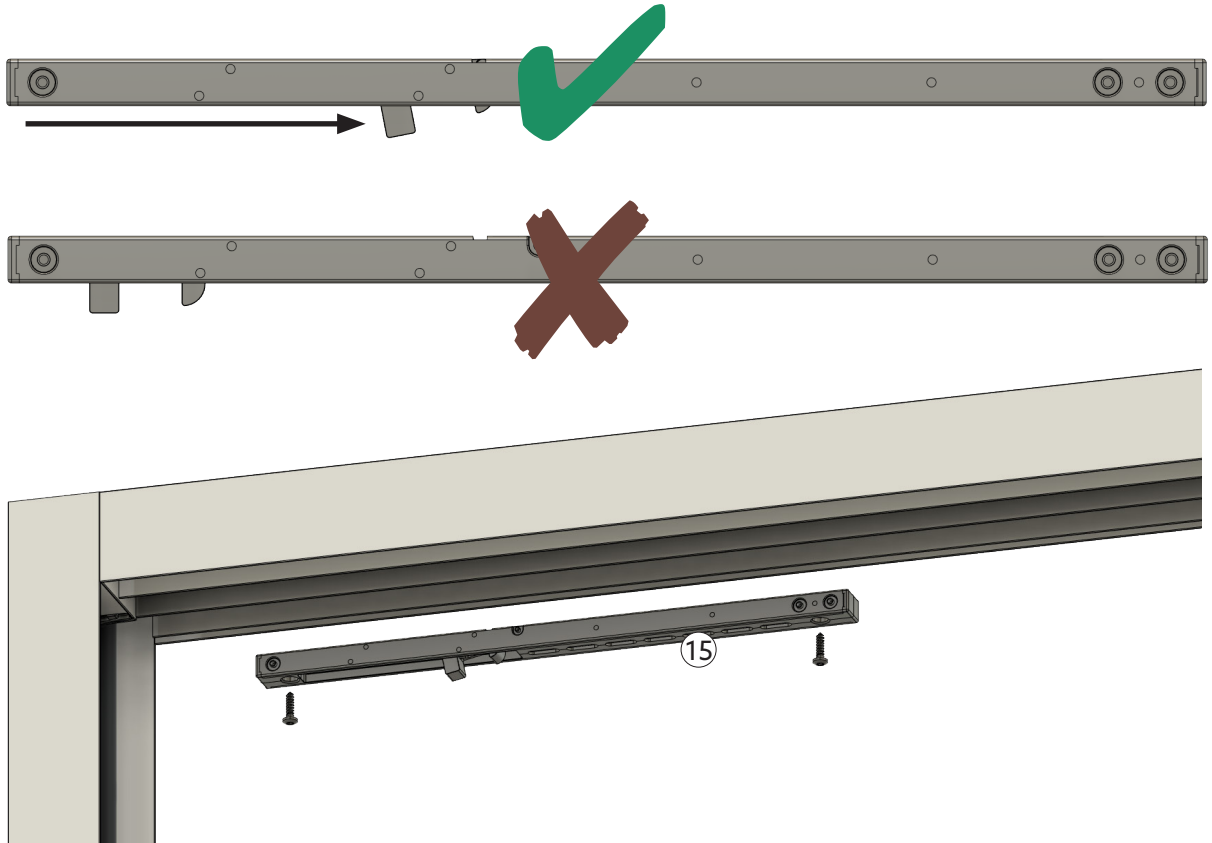
UTSIDA



16. MONTERING AV SOFT CLOSE

SoftClose-enhetens hake måste vara i tillbakadraget läge när dörrarna monteras.

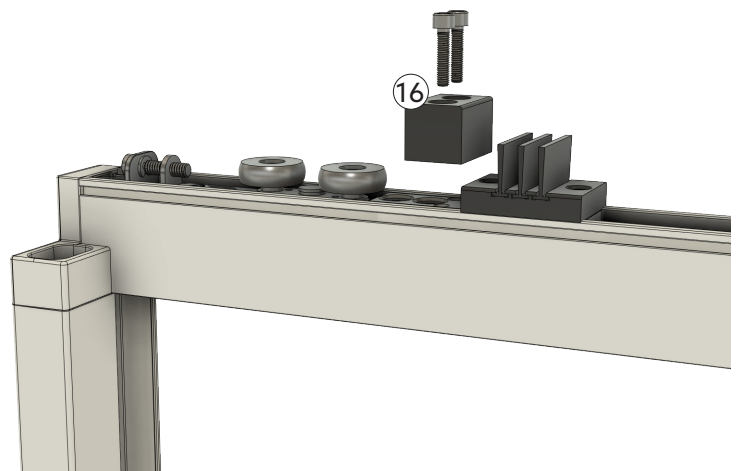
- Dra försiktigt bak haken enligt positionen nedan.
- Använd medföljande skruv, 4,8x18, för att fästa SoftClose-enheterna.



17. MONTERING AV KLOSS

SoftClose-enhetens hake hakar i klossen (16) och drar med sig dörren så att den stängs.

- Montera en kloss (16) på de två dörrar som ska placeras närmst karmsidorna.
- Klossen monteras på den sida av dörren som kommer skjutas in i karmsidan.



Tips!

Dörrarna är märkta med en stämpel i glaset. Stämpeln ska vara läsbar utifrån i dörrens nedre högra hörn.

18.

MONTERING AV DÖRRARNA

Det är lättast lyfta i dörrarna (1) i centrum av partiet, där flexar karmen tack vare ställmånen.

Lyft alltid i partierna utifrån, börja med den innersta dörren.

- Lyft upp dörren i den övre karmprofilens spår och sänk ner över motsvarande spår i spårprofilen.
- Fortsätt med nästa dörr, tänk på att överlappa dörrarna när de lyfts i.

Tips!

Dörrarna är märkta med en stämpel i glaset. Stämpeln ska vara läsbar utifrån i dörrens nedre högra hörn.



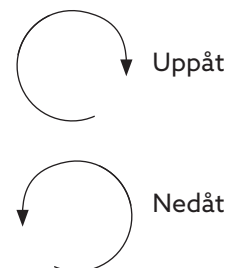
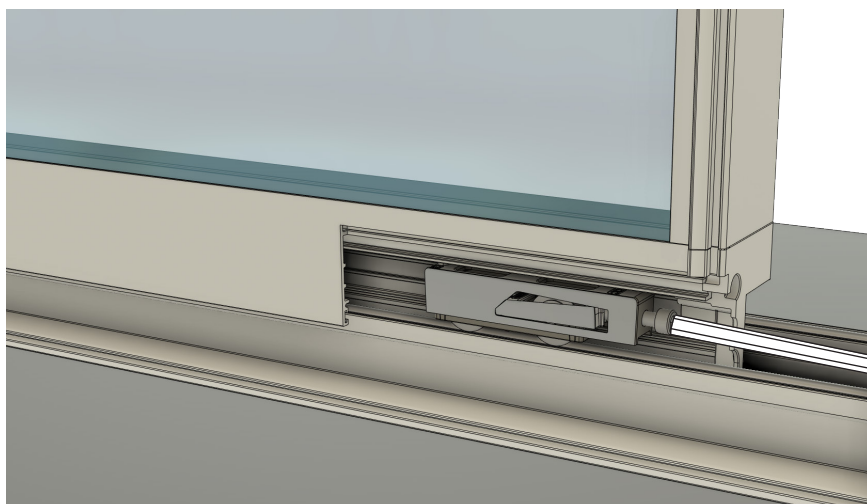
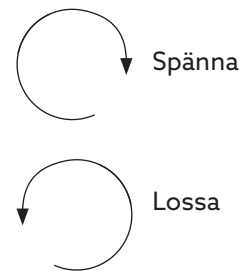
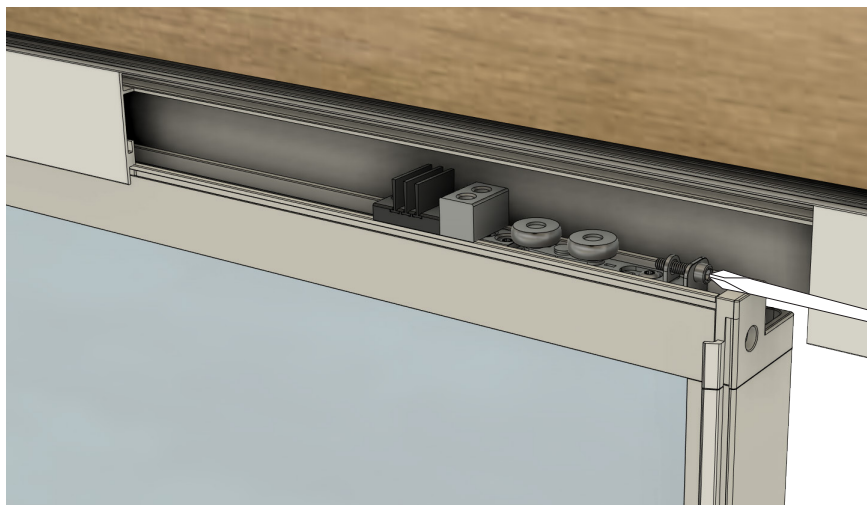
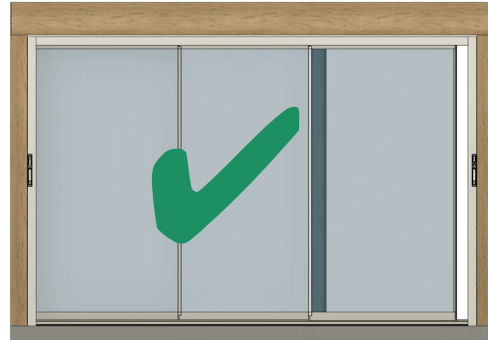
19.

JUSTERING AV DÖRRARNA

- Spänn topphjulet så att dörrarna centreras i sina spår.
- Justera dörrarna så att de står parallellt med karmsidorna, för att SoftClose-enheten ska greppa väl och dörrarna täta optimalt.
- Justera dörrarna lika mycket på båda sidor, genom att skruva på hjulvaggornas justerskruvar.

Tips!

För optimal tätning krävs rejäla borstlistor, vilket i början kan innebära att SoftClose-enheten inte lyckas stänga partiet helt. Detta åtgärdas automatiskt när borstlisterna format till sig.

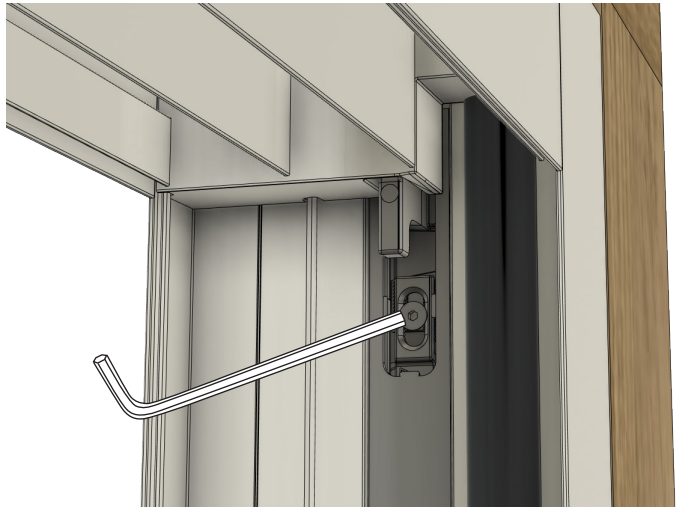
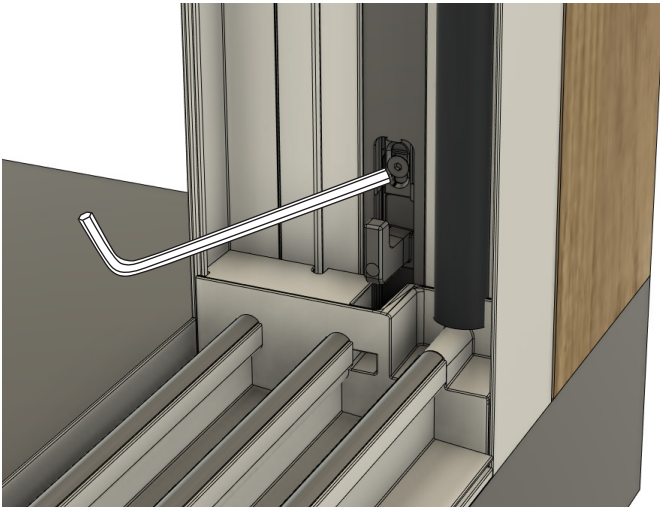


20. JUSTERING AV LÅS

Justera spanjolettens hakar upp och ner för optimal funktion av låset.

Rotera inte handtaget 180 grader tar låshakarna i botten. Följ då stegen nedan, alternativt tvärt om för att spänna låsningen istället.

- Lossa justerskruvarna lite.
- Justera låshakarna.
- Fäst justerskruvarna igen.
- Testa lås och handtag.



21. MONTERING AV TÄCKLOCK

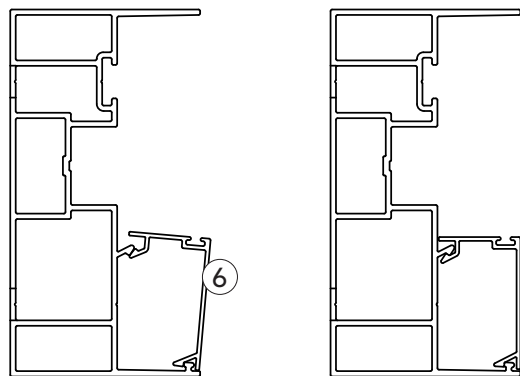
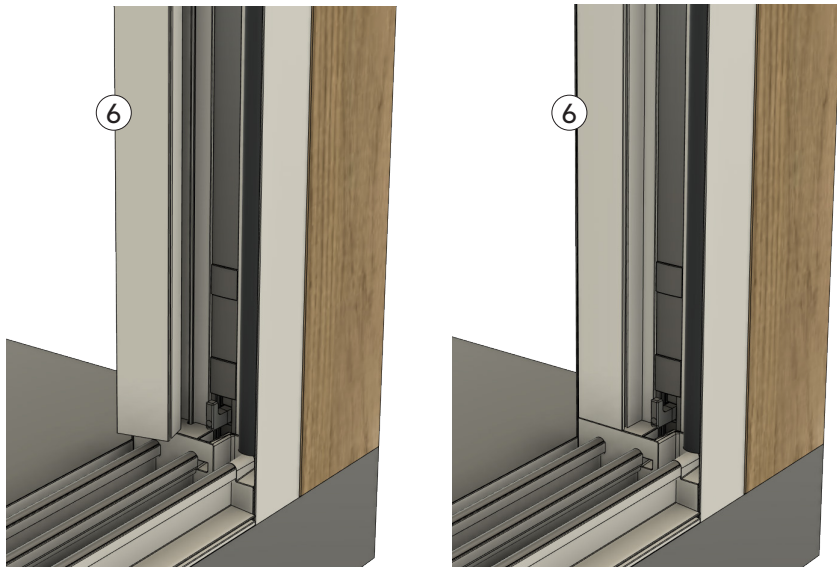
- Klicka fast spanjolettens täcklock över skruvhål och låskista.



22.

MONTERING AV TÄCKLOCK

- Monteras karmsidornas täcklock.
Gäller endast 3- och 4-delade skjutpartier.
- Sätt den inre sidan på plats och tryck sedan fast den yttre.

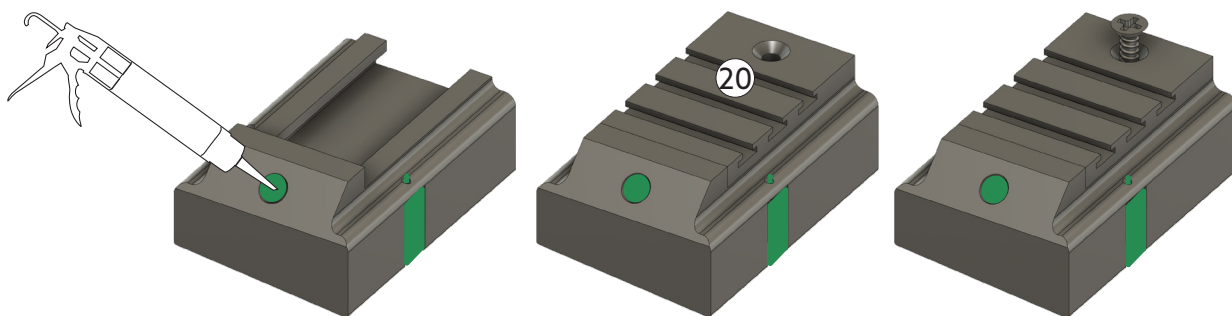
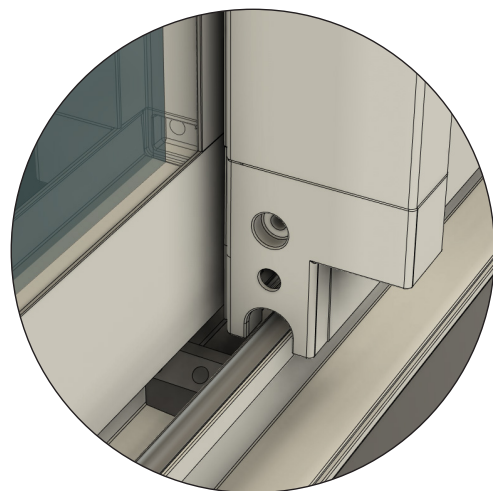


23.

MONTERING AV LABYRINTTÄTNINGAR

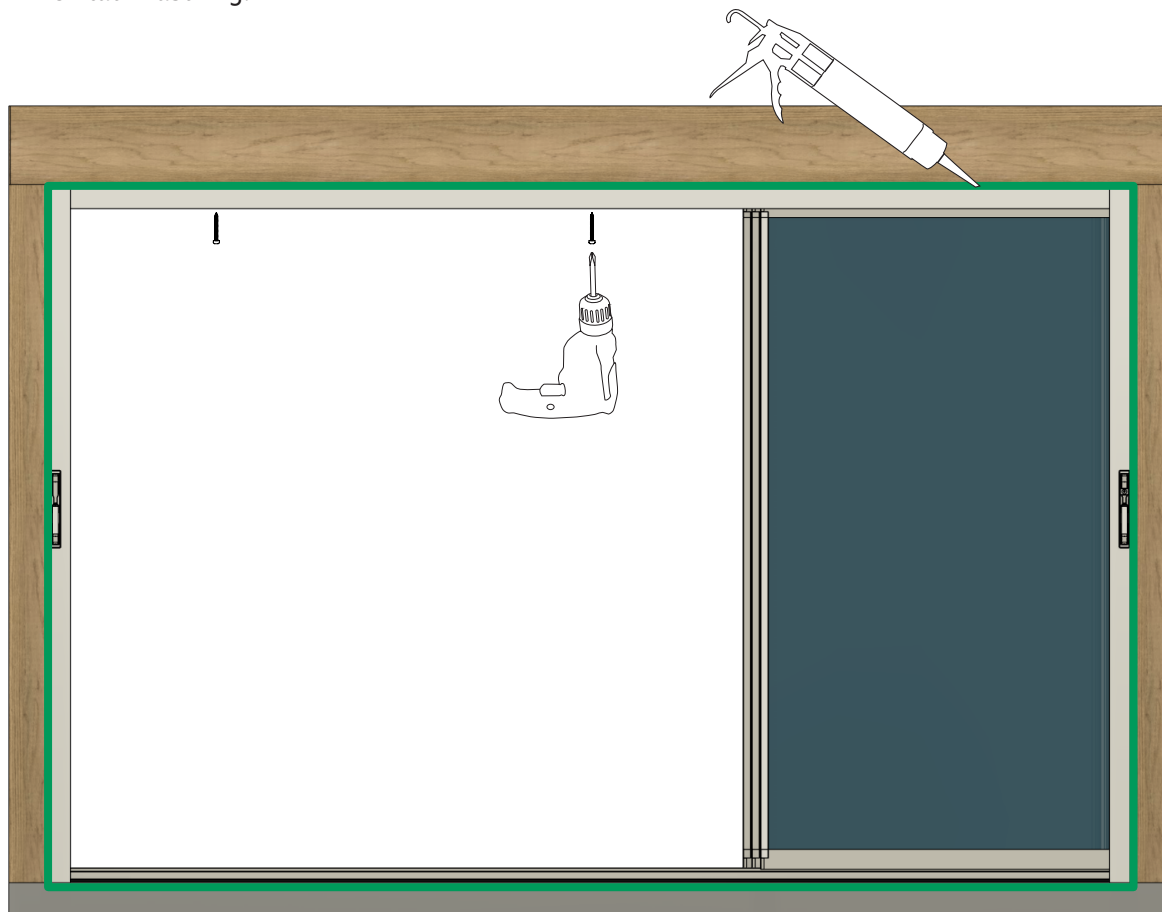
Labyrinttätningar används för att täta där två dörrar överlappar.

- Placera labyrinttätningarna där två dörrar överlappar.
- Om möjligt, skjut dörrarna åt sidan komma åt lättare.
- Spruta in lim via hålet på toppen tills det trycker upp lim genom hålen på sidorna.
- Använd ett lim kompatibelt med aluminium och plast, ex. MS Polymer.
- Avvakta tills limmet härdat, ca 24h.
- Montera labyrinttätningens topp med borst på.
- Förborra \varnothing 2,5 mm.
- Fäst med medföljande skruv.



24. INFÄSTNING OCH TÄTNING

- Placera lämplig distansbricka mellan övre karmprofil och konstruktion.
- Fäst övre karmprofilen med lämplig skruv, genom de förborrade hålen.
- Foga runt hela skjutpartiet för att skapa en tät infästning.



Skötselråd

Glas

- Glas skall rengöras som vanligt glas.
- Använd vanliga fönstertvättmedel, rikligt med vatten och mjuk, luddfri trasa eller gummiskrapa.
- Rödsprit eller aceton löser vissa föroreningar. Sidol, Häxan, Brillo eller annat skonsamt putsmedel kan polera bort andra föroreningar. Putsmedlet tvättas bort med rödsprit. Tvätta sedan glaset som vanligt.
- Använd inte skrapa, metallföremål eller stålull för att skrapa bort hårt sittande smuts.

Aluminiumprofiler

- Använd mild såpa, handdiskmedel eller bara vanligt vatten räcker för att rengöra profiler.
- Avlägsna smuts som kan vålla skada på spårprofiler och hjul.
- Vid eventuell färgfällning från gummilisten på profiler och stomme används limtvätt för rengöring.

Viktigt att tänka på

Ta bort märken från sugkoppar

Märken från sugkoppar kan förekomma på glasytor. De kommer från mjukgörare/gummirester efter sugkopparna vid tillverkning av glaset. Detta är inte att betrakta som ett fel på våra glasytor. Med tiden, efter normalt slitage och rengöring, försvinner dessa märken. För att ta bort märkena direkt efter montering kan du använda dig av ett fint polermedel, tex Biltemas Polish (Art.nr. 36-84). Skydda plast och gummidetaljer med tejp, applicera aldrig på en varm yta.

Tätning mot konstruktion

Infästning och anslutning mot grund och fasad löses av kund.

Undvika kondens

Vare sig man har valt vanligt glas, energiglas eller isolerglas så kan man få kondens på rutorna. Kondens beror på att kalla ytor och kall luft "bär" fukt sämre än varma ytor och varm luft. I vissa fall kan kondensen vara en engångsföreteelse i andra fall bero den på mer långvariga fuktproblem. Vi har listat upp de vanligaste problemen och förslag till åtgärder.

Fukt från huset

När man öppnar altandörren strömmar varm, fuktig luft ut i ute-rummet. Om luften därute är kallare kommer fukten att kondensera på de kallaste ytorna. Åtgärd: Ventilera/vädra.

Fukt från människor

Människor avger mycket fukt och folksamlingar kan ge upphov till imma på rutorna. Åtgärd: Ventilera/vädra.

Fukt från växter

Även växter avger mycket fukt och om man vill använda sitt uterum som ett kombinerat växthus kan man få problem med kondens. Åtgärd: Mekanisk ventilation med t ex en badrumsfläkt eller dyl.

Ogynnsamt väder

Om det kommer mycket nederbörd under en kort period samtidigt som temperaturen faller snabbt kommer denna kombination att kunna ge imma. Ingen åtgärd behövs: Det rättar till sig själv vid väderomslag.

Markfukt

Om man har ett öppet träbjälklag och fuktig terräng kan mark-fukten tränga upp i uterummet. Åtgärd: Använd makadam eller sand under bjälklaget. I sand- eller makadamlagret ska man dessutom lägga en plastfolie som "ångspärr". Alternativt täta golvet.

Fukt från betongplatta

Det tar väldigt lång tid för en betongplatta att torka ut ordentligt (mellan 1-2 år beroende av yttre omständigheter). Under den tiden avger plattan fukt som kan ge imma. Åtgärd: Ventilera ut fukten och värm upp rummet när det är kallt (detta för att påskynda uttorkningsprocessen) och täck inte golven (då stannar fukten kvar mycket längre).