



WG 70 SoftClose

Uterumsparti



WG 70 SC Skjutdörrssystem

Njut från tidig vår till sen höst i ditt uterum med WG 70 SC partier, ett egentillverkat skjutpartisystem med en slimmad och exklusiv känsla.

Med ledorden kvalitet i alla led har vi utvecklat detta parti med optimal tätning, fantastisk prestanda och dessutom enkelt montage.

Partiet har en soft close funktion vilken gör att de gedigna skjutpartierna stängs smidigt, mjukt och tyst, utöver att den minimerar klämrisken.

Med det integrerade 2-punkts spanjolettlåset går det att välja om skjutpartierna låses från in- eller utsidan.

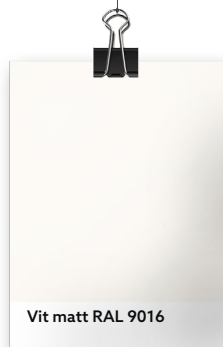
Vad får jag som kund?

- ✓ Ett unikt uterumsparti!
- ✓ Mjukstängningsfunktion
- ✓ En slimmad och exklusiv design
- ✓ Gedigna partier med premiumkänsla
- ✓ Fantastisk prestanda
- ✓ Svenskt aluminium
- ✓ Made in Båstad



WG 70 Soft Close

- Säsong:** Vår - Höst Max
- Skjutparti:** 2-4 delad dörr och fönster
- Fast parti:** Vägg, fönster, mallskuret
- Profilfärg:** Vit och svart, fine textured
- Karmbredd:** 1500 - 4900 mm
- Karmhöjd:** 600 - 2200 mm
- Tillverkning:** Standard- och specialmått
- Glas:** 20 mm säkerhetsenergiisolerarglas
- Glas U-värde:** 1,5
- Totalt U-värde:** 2,2
- Lås:** 2-punkts spanjolettlås
- Garanti:** 5 år



Handtag

Handtagsprofilerna i en stilfull, minimalistisk design följer längs med hela skjutdörrens höjd. När dörren stängs dols hela handtaget i sidokarmen, vilket känns oerhört genomtänkt och kvalitativt.

Vridhandtag och lås är integrerade i sidokarmen, välj själv om låset placeras på in- eller utsidan!

Skräddarsy



Specialmått

Oavsett storlek och mått på ditt uterum har Willab Garden skjutpartier som passar. Det ger dig möjlighet att skapa ett unikt uterum, anpassat efter ditt hus eller tomtens förutsättningar.

Uterumspartier med specialmått tillverkas alltid på beställning och produceras i vår egen fabrik i Båstad.

Anpassa till det du har!

Har du redan en stomme eller annan konstruktion behöver du inte göra någon förändring i grundkonstruktionen som partierna ska sitta i. Beställ helt enkelt partierna efter dina mått! Smidigt om du ska fräscha upp ett gammalt uterum med nya partier!

Måtta för dina partier

För att veta vilken storlek du ska köpa så mäter du alltid hålet. Till en öppning som är 1874 mm bred och 1356 mm hög, så är det exakt de måtten du ska välja. Precis så enkelt är det!

Vill du istället förhålla dig till standardmått så finns det en mängd att välja mellan och sedan anpassa konstruktionen efter.

Rätvänd eller spegelvänd?

Har du valt ett uterum med mittstolpe kan det ur estetisk synvinkel vara snyggt att låta skjutdörrarna mötas på mitten i samma profilspår. Då hamnar båda de dörrarna som möts mot stolpen i samma spår i karmen.

Rätvänd

Skjutpartiets yttersta dörr är på höger sida utifrån sett.

Spegelvänd

Skjutpartiets yttersta dörr är på vänster sida utifrån sett.



Rätvänd

Utsida

Spegelvänd

Nytänkande

Genomtänkt

Vårt helt nya WG 70 SoftClose lanserades 2023. Det var viktigt för oss att lyfta på alla stenar och se till att vi lanserar det absolut bästa uterumssystemet som marknaden har skådat.

Vi har vänt och vridit på alla beståndsdelar, från material och tillverkning till montage och funktioner. Allt är väl genomtänkt för att få till ett riktigt bra slutresultat.

Kvalitet i alla led

Målet var att ta fram ett hållbart system, både vad gäller kvalitet och avtryck på miljön och ledorden blev; Kvalitet i alla led. Från tillverkning till användning hos slutkund och längs hela produktionskedjan finns därför högt ställda krav på alla leverantörer.

Aluminiumprofilerna, vilka är den största delen av materialet i partisystem, kommer från Hydro i Vetlanda, Sverige. Där har vi valt en aluminiumlegering som heter Reduxa, med ett koldioxidavtryck på endast 4 kg CO₂/kg.

I vår egen produktion i Båstad tillverkas WG 70 SoftClose så tids- och kostnadseffektivt som möjligt, genom bl.a. enkel bearbetning och förmontering.

Till sist är det dessutom enkelt att montera korrekt i uterummet!

Fantastisk prestanda

I alla tester vi gjort hos RISE, Research Institute of Sweden, har prestandan på partiet nått fantastiska resultat.

Luft-, vatten- och vindtäthet har alla nått resultat bättre än många vinterpartier. Systemet har testats för vindlaster långt över stormen Gudruns och partiet klarar det med bravur.

RISE



Utförande

Slimmat och minimalistiskt

Trots allt fokus på kvalitet, funktion och hållbarhet har designen aldrig tummats på; så mycket glas och så lite aluminium som möjligt.

Smala handtagsprofiler och minimalt överlapp mellan dörrarna ger ett parti med stora glasytor. För maxat ljusinsläpp och ultimata utomhuskänsla.

När dörrarna stängs skjuts hela handtagsprofilen in i sidokarmen och döljs helt, vilket känns oerhört genomtänkt och kvalitativt.

Dold infästning

Alla WG 70 SC partier har dold infästning, dels för att ytterligare förstärka den minimalistiska och exklusiva designen, men främst minskar det risken för läckage. Utan infästningshål för vattnet att leta sig in genom så minimeras risken för läckage.

Fasta partier

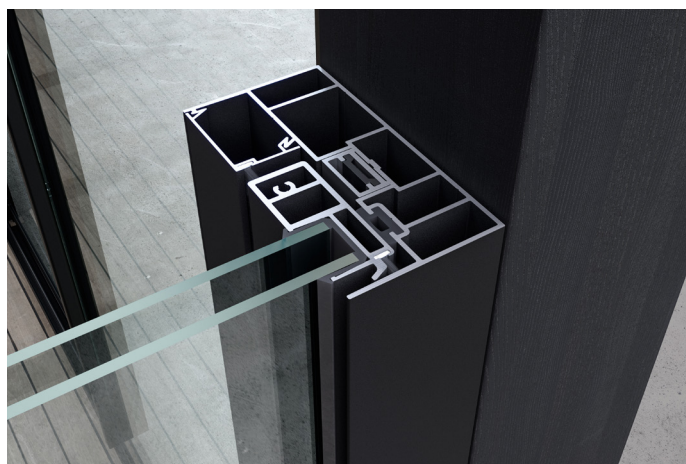
De fasta partierna har nått otroliga resultat vid väderlekstester och har blivit klassade med höga täthetsvärden. De monteras i hålmåttet med dold infästning och fogas sedan runt om för en slimmad design som smälter in i konstruktionen.

Vill du däremot ha en kant runt om så finns både en foderprofil och ett droppbleck som tillval!

Säkerhetsisolerglas

Som standard är det en 20 mm glaskasett som består av 4 mm säkerhetsglas + 12 mm argongas + 4 mm säkerhetsenergiglas.

WG 70SC går att beställa i specialmått med en dörrbredd upp till 1500 mm för ännu mer glas och mindre aluminium. För att kunna tillverka detta krävs tjockare och än mer stabilt glas, därför används en annan 21 mm kasett vid bredare dörrar uppbyggt av 6 mm säkerhetsglas + 8 mm kasett argongas + 6 mm säkerhetsenergiglas.



Funktioner

Funktioner

För att den kvalitativa och gedigna känslan ska genomsyra hela partiet har vi valt att arbeta med funktioner som förstärker denna känslan.

SoftClose

Mjukstängningsfunktionen tillför en smidig och mjuk känsla till en annars hård produkt av aluminium och glas. Det första skjutpartiet med mjukstängare skapat just för uterum.

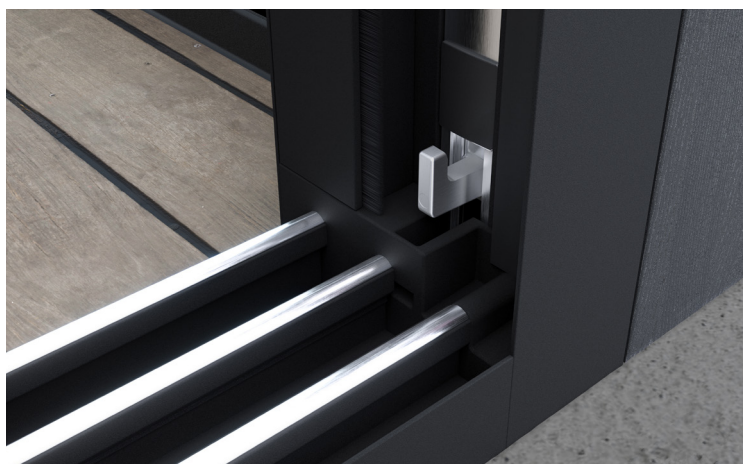
SoftClose-beslaget är monterat i partiets övre karm, där det fångar dörren och alltid stänger den mjukt. Funktionen har testats nog på RISE, med 30 000 stängningar, vilket motsvarar i runda slängar 40 års användning. Beslagets dragkraft påverkades knappt alls.



Lås

2-punkts spanjolettlåset har vi själva utvecklat för att optimera passform och funktion till skjutpartiet. Det monteras och linjerar snyggt i sidokarmarna.

Spanjolettlåset har hakar upp- och nedtill, vilka griper tag i den stängda dörrens handtagsprofil och låser fast den.



Storlekar

Standardstorlek

Det finns ett WG 70SC för alla, med en mängd olika standardmått är det enkelt att hitta en storlek som passar.

Uterum som byggs från grunden är enkla att anpassa efter de standardmått som finns - vilka är många! Partierna ökar i bredd med ett intervall på 100 mm, vilket ger dig 35 olika bredder att välja mellan.

Standardstorlekar produceras effektivare vilket resulterar i lägre pris än de partier som specialtillverkas.

Ställmån

I totalmåtten du väljer är det alltid borträknat lite ställmån, 4 mm på bredden och 10 på höjden, för att montaget ska gå smidigare.

Ställmånen tätas fördelaktigt och enkelt med fog, men det går bra även med drevmaterial och foder.



Bredder på dörrar och fönster

Av praktiska skäl används ibland olika bredder på dörrar och fönster som ingår i samma parti av standardstorlek.

I tabellen nedan visas bredderna på enskilda dörrar och fönster som ingår i de olika standardstorlekarna.

Dörrbredd

	mm	723	823	923	1023	1123	1223
2-del	1500	2					
	1600	1	1				
	1700		2				
	1800		1	1			
	1900			2			
	2000			1	1		
3-del	2100				2		
	2200	3			1	1	
	2300	2	1			2	
	2400	1	2			1	1
	2500		3				2
	2600		2	1			
	2700		1	2			
	2800			3			
4-del	2900	4		2	1		
	3000	3	1	1	2		
	3100	2	2		3		
	3200	1	3		2	1	
	3300		4		1	2	
	3400		3	1		3	
	3500		2	2		2	1
	3600		1	3		1	2
	3700			4			3
	3800			3	1		
Totalbredd skjutparti	3900			2	2		
	4000			1	3		
	4100				4		
	4200				3	1	
	4300				2	2	
	4400				1	3	
	4500					4	
	4600					3	1
	4700					2	2
	4800					1	3
	4900						4

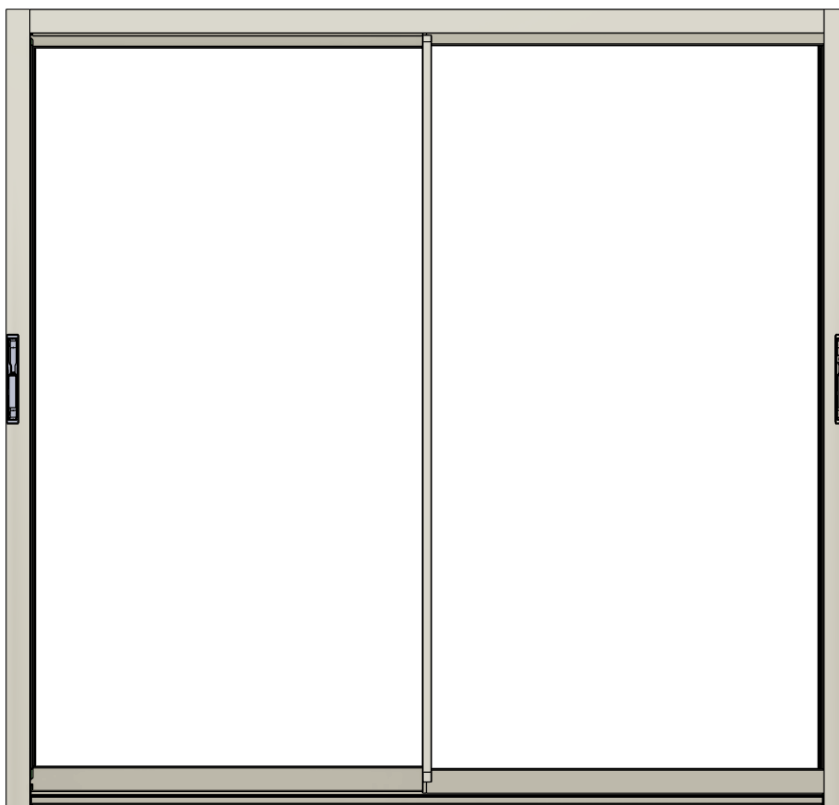
Varianter

Skjutfönster

- Standardhöjd 1200 mm
- Specialhöjd 700 - 1600 mm
- Bredd 2-delad 1500 - 2500 mm
- Bredd 3-delad 2200 - 3700 mm
- Bredd 4-delad 2900 - 4900 mm
- Rätvänd och spegelvänd

Skjuddörrar

- Standardhöjd 2000 mm
- Specialhöjd 1600 - 2200 mm
- Bredd 2-delad 1500 - 2500 mm
- Bredd 3-delad 2200 - 3700 mm
- Bredd 4-delad 2900 - 4900 mm
- Rätvänd och spegelvänd

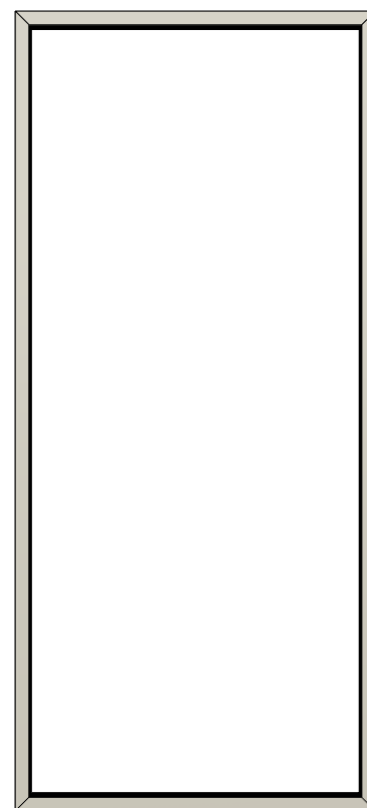
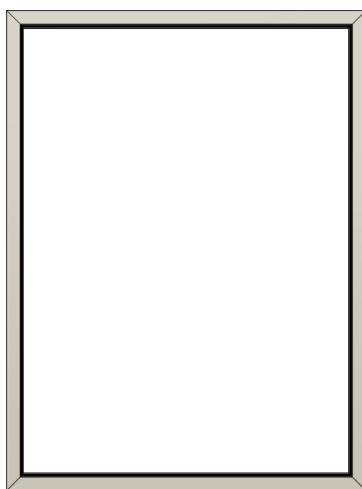


Fast fönster

- Standardhöjd 1200 mm
- Specialhöjd 600 - 1600 mm
- Standardbredd 310, 750 & 900 mm
- Specialbredd 150 - 1500 mm

Fast vägg

- Standardhöjd 2000 mm
- Specialhöjd 1600 - 2200 mm
- Standardbredd 310, 750 & 900 mm
- Specialbredd 150 - 1500 mm



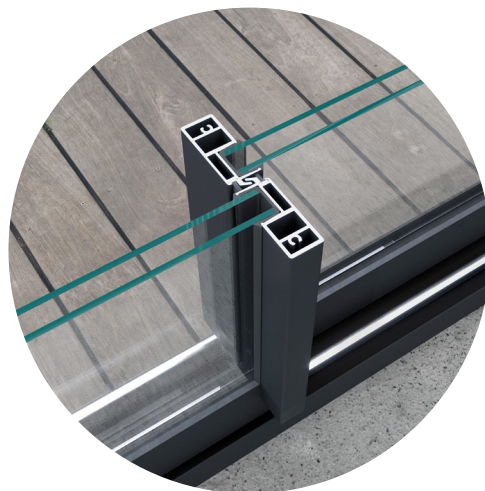
Mallskuret

- Specialtillverkas alltid
- Bredd 100 - 2200 mm
- Höjder 100 - 1500 mm

Profiler

WG 70 SC skjutpartier består av en hel karm som först monteras ihop och sedan fästs in i uterummets öppning. Sedan lyfts de dörrar eller fönster som valts på plats en åt gången.

Fasta partier monteras och tätas runt om genom fogning eller tillval av fläns och droppbleck.

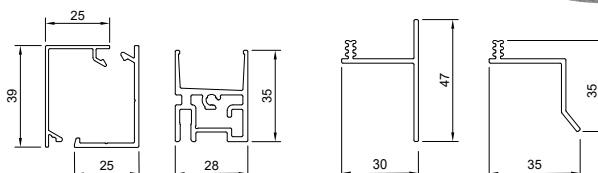


Fast parti

Slimmad design som smälter in i konstruktionen.

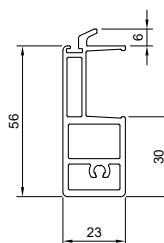
Foderprofil och droppbleck som tillval.

Dold infästning.



Handtagsprofil skjutparti

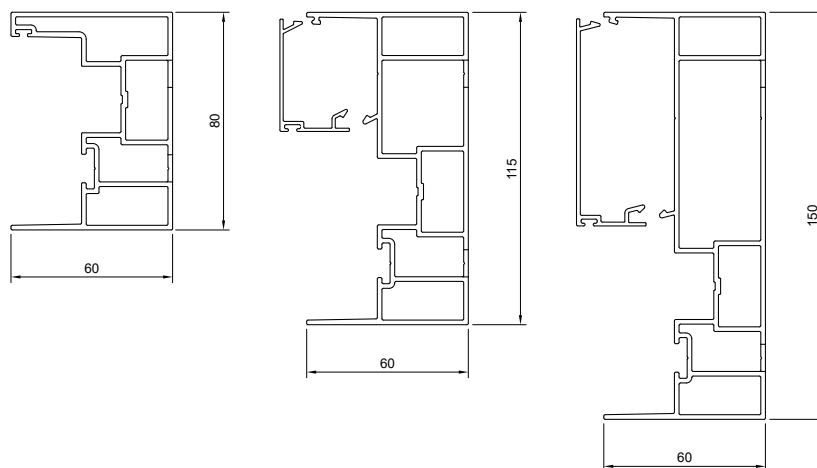
Löper längs hela dörren och fönstrets höjd för att enkelt kunna skjuta partiet fram och tillbaka.



Sidokarmprofil

Sidokarm med integrerat spanjolettlås och vridhandtag.

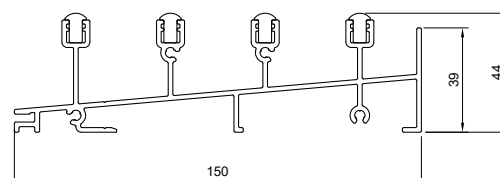
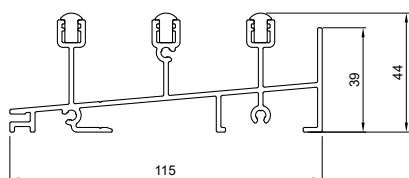
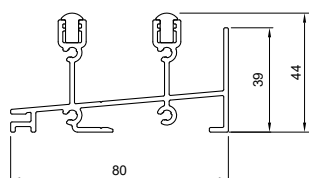
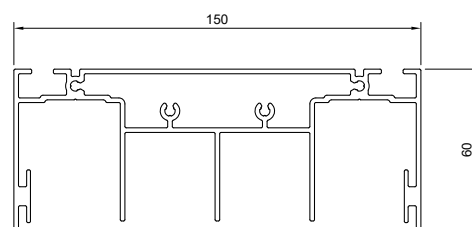
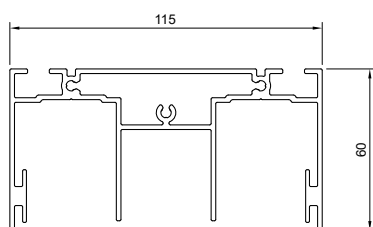
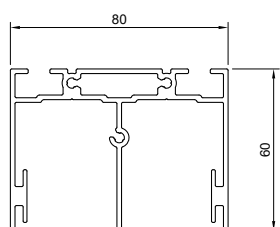
Dold infästning.



Spårprofiler

Topp- och bottenspårprofiler

2-, 3- och 4-delade.



Gångdörr

Dolda handtag

WG 70SC har en slimmad design där handtagsprofilerna skjuts in och döljs i sidokarmen. Detta ger både större glasyta och en tätare anslutning mot karmen.

WG 70 är det av våra uterumspartier som är absolut tätast vid samtliga utförda tester och denna funktion är en av detaljerna som gjort resultatet möjligt.

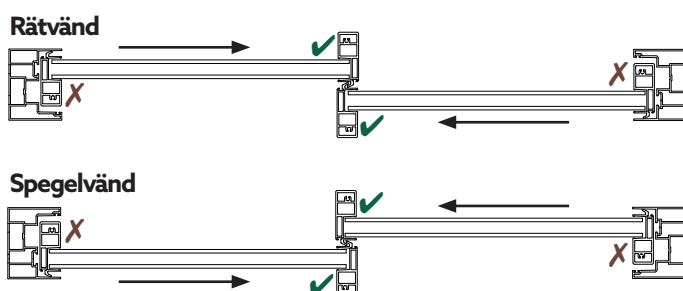
Välj smart

I och med att handtaget är dolt kan det vara bra att tänka till lite innan beställning. Vill eller behöver du öppna dörren från ett specifikt håll? Välj då mellan ett rät- och spegelvänt parti.

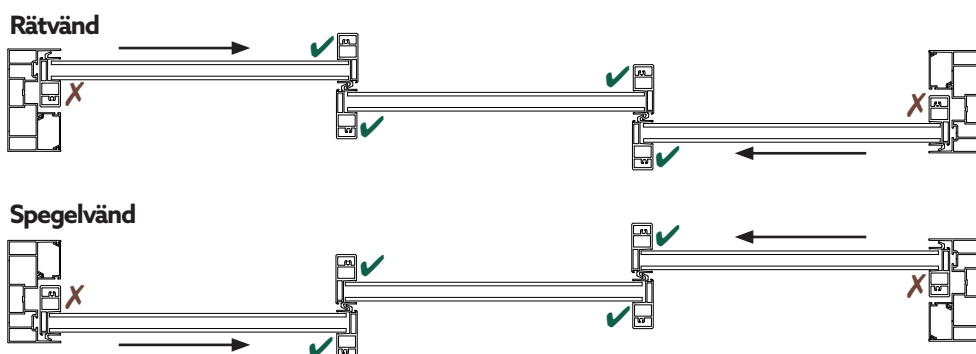
Tumregeln är att i ett rätvänt parti är gångdörren (den dörr du öppnar) alltid till höger när du står framför ditt parti. Den vänstra dörrrens handtagsprofiler är då dolda i sidoprofilen. Medan det är tvärtom i ett spegelvänt parti.

Insida

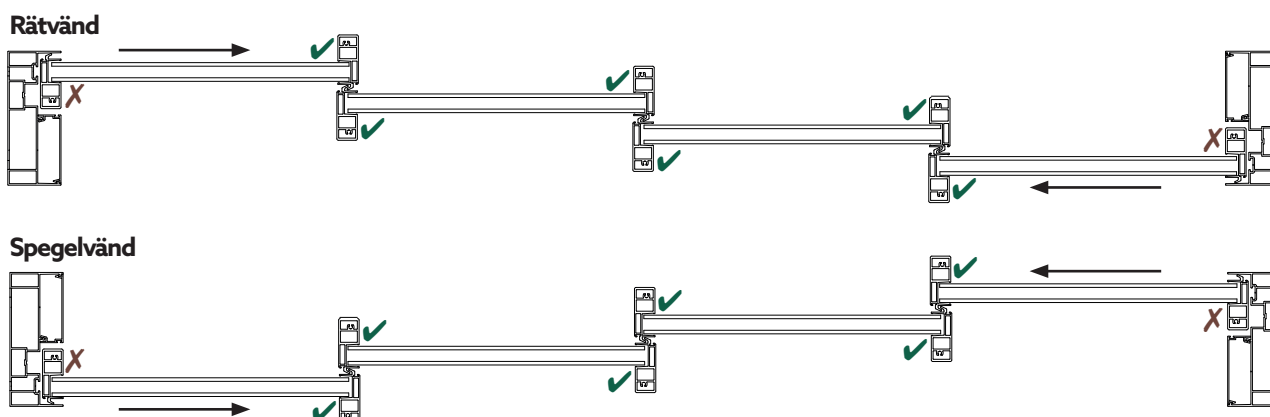
2-del



3-del



4-del



→ Gångdörr från insidan

← Gångdörr från utsidan

X Dolt handtag

✓ Synligt handtag

Utsida



Willab Garden®

Tomtholmsvägen 11, Östra Karup, 269 41 Båstad
Telefon 0431-686 00 • www.willabgarden.se