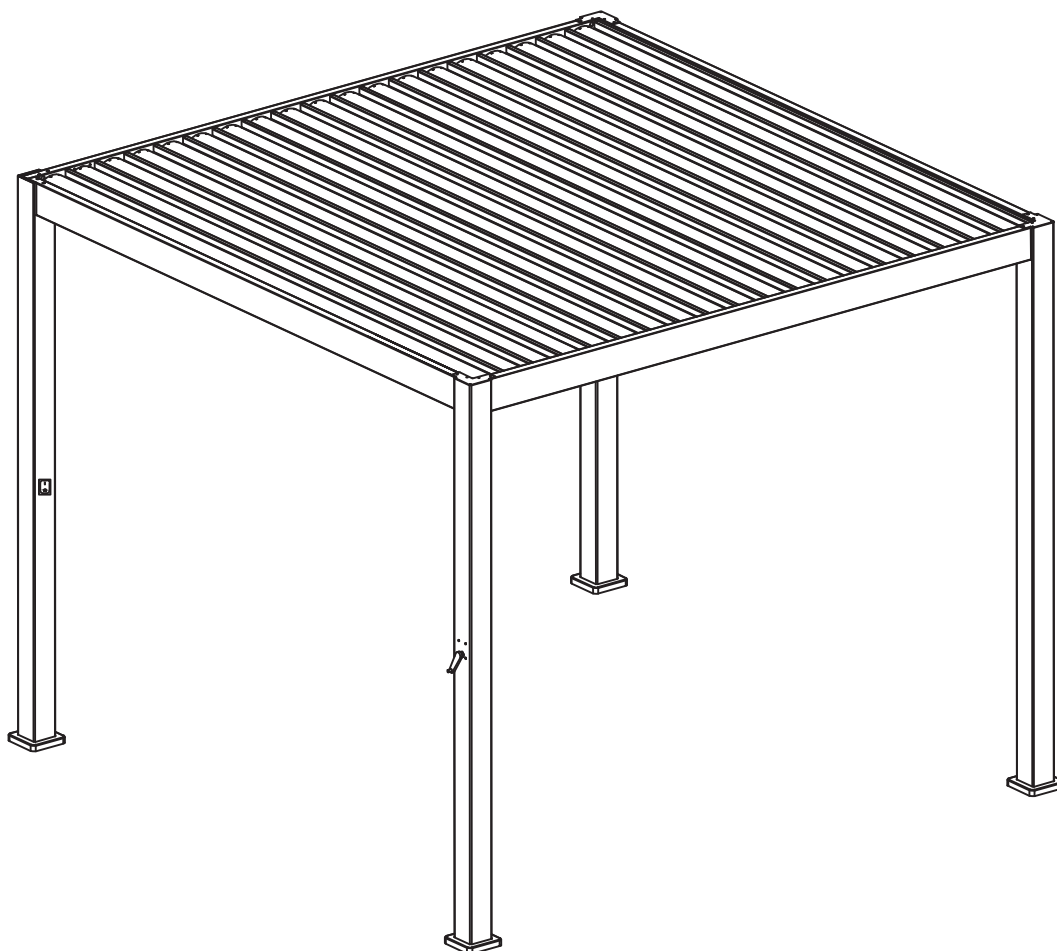




67001SE



Pergola Slim

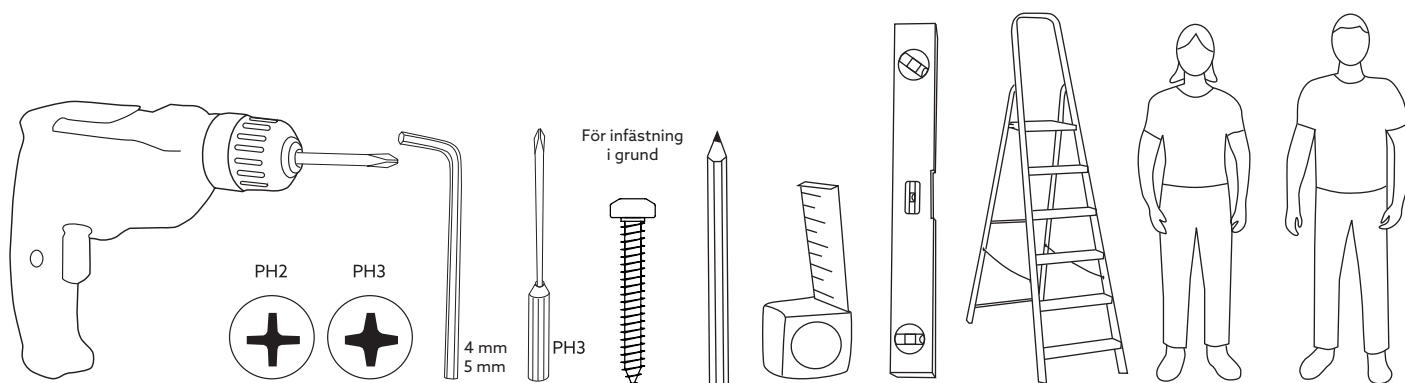
3000 x 3000 m m

Innehållsförteckning

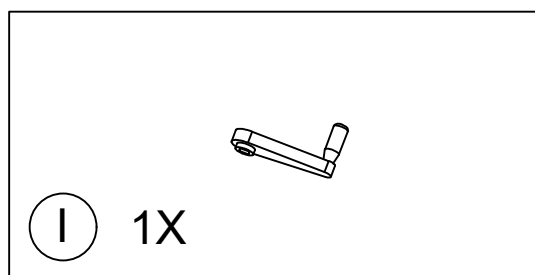
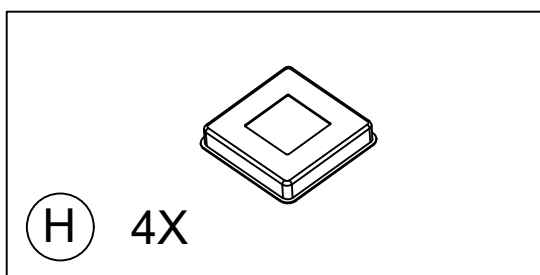
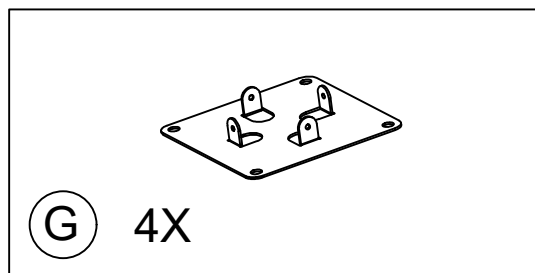
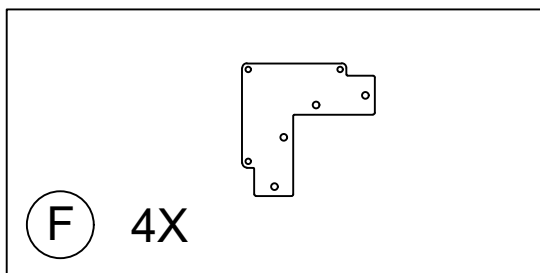
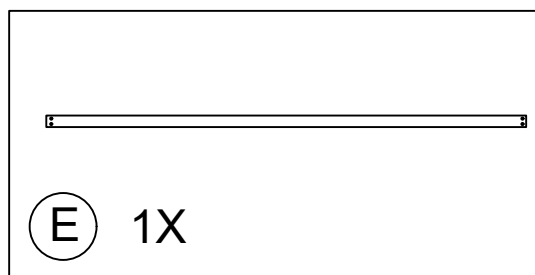
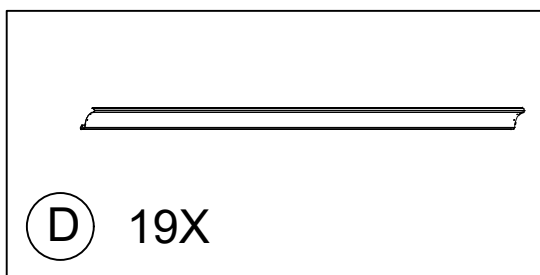
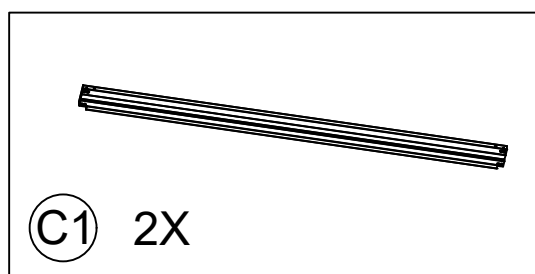
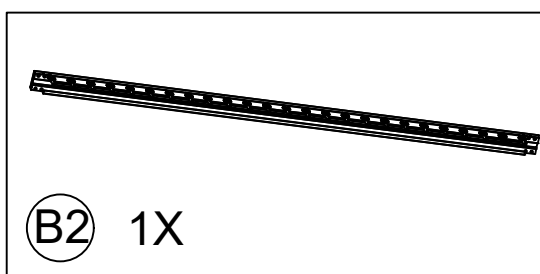
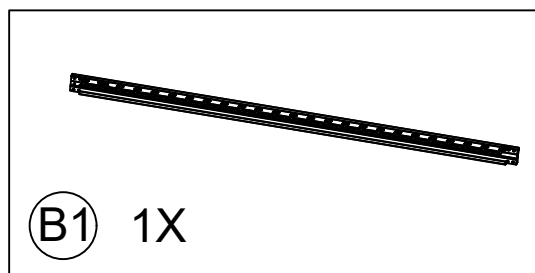
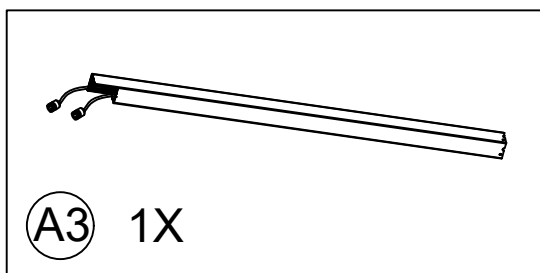
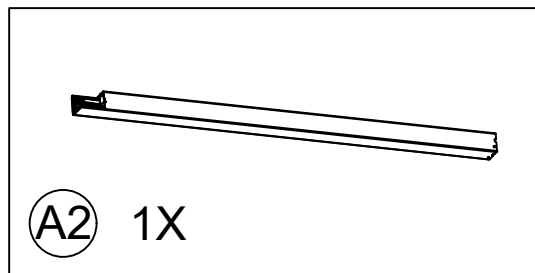
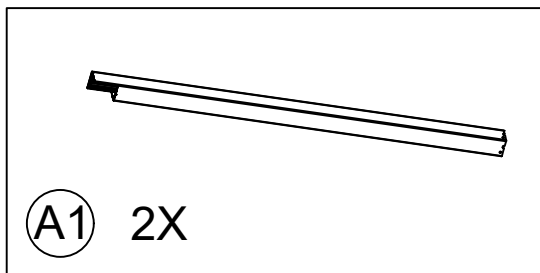
Inför montering	2
Verktyg	2
Komponenter	3-4
Montering	5-21
Användning	22
Skötselråd	22

Inför montering

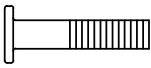
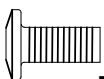
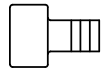


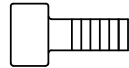
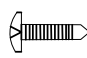

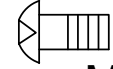
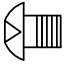
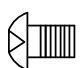
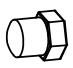

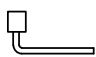
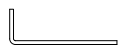



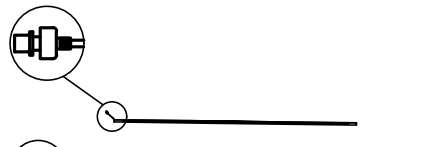
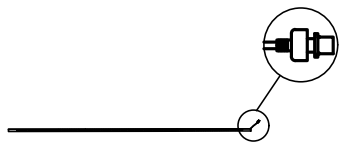
- Läs hela monteringsanvisningen innan du påbörjar monteringen!
- Följs inte anvisningen kanske produkten inte fungerar optimalt och garantin kommer inte gälla.
- Willab Garden förbehåller sig rätten till ändringar i material, konstruktion och design.
- Kontrollera att leveransen är komplett och ingenting skadats under transporten.
- För infästning i grund använd skruv anpassad för just ditt underlag. Denna skruv ingår ej.
- Under montaget, ha gott om plats och lägg alla delar på mjukt underlag för att undvika repor.



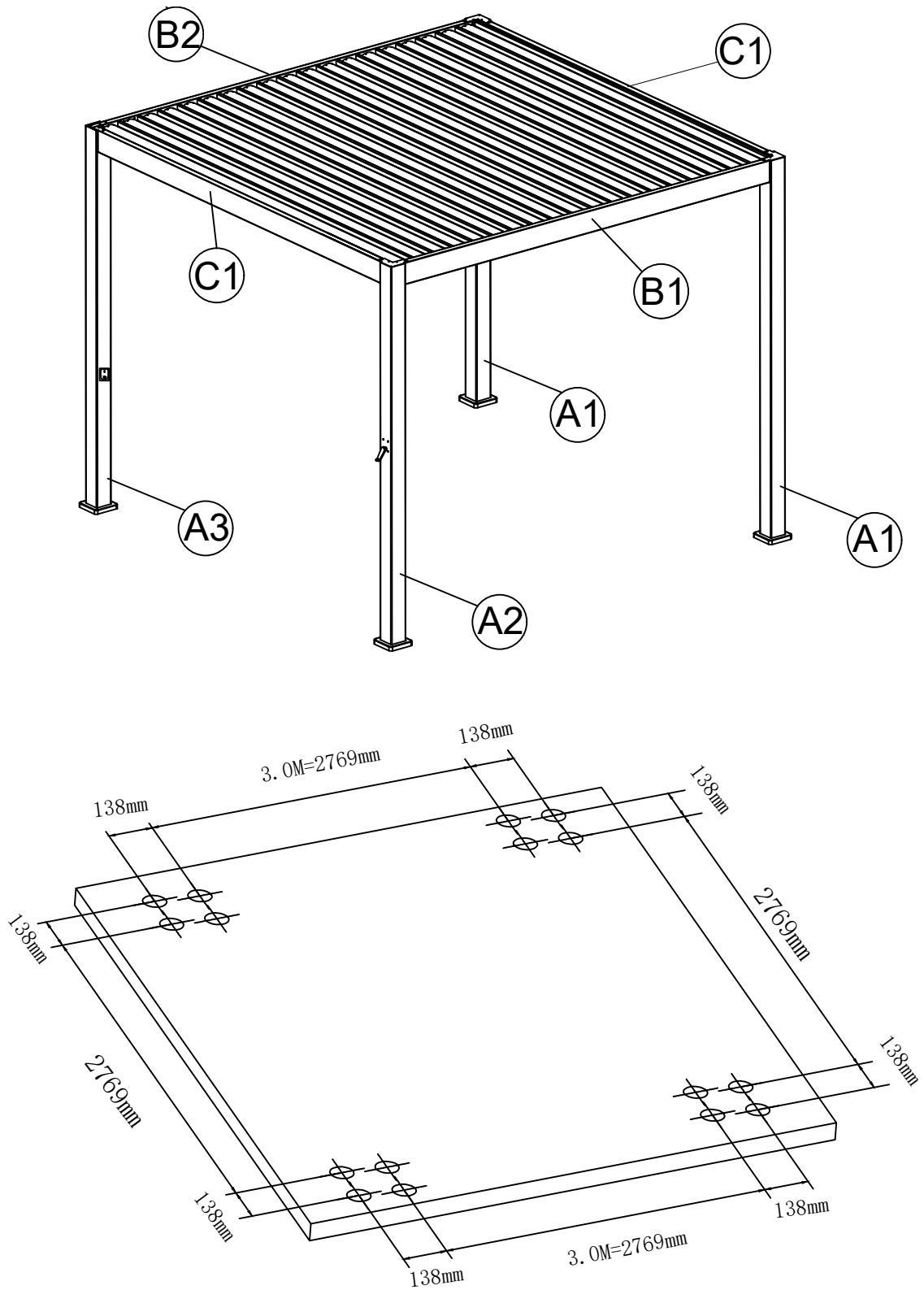
Komponenter

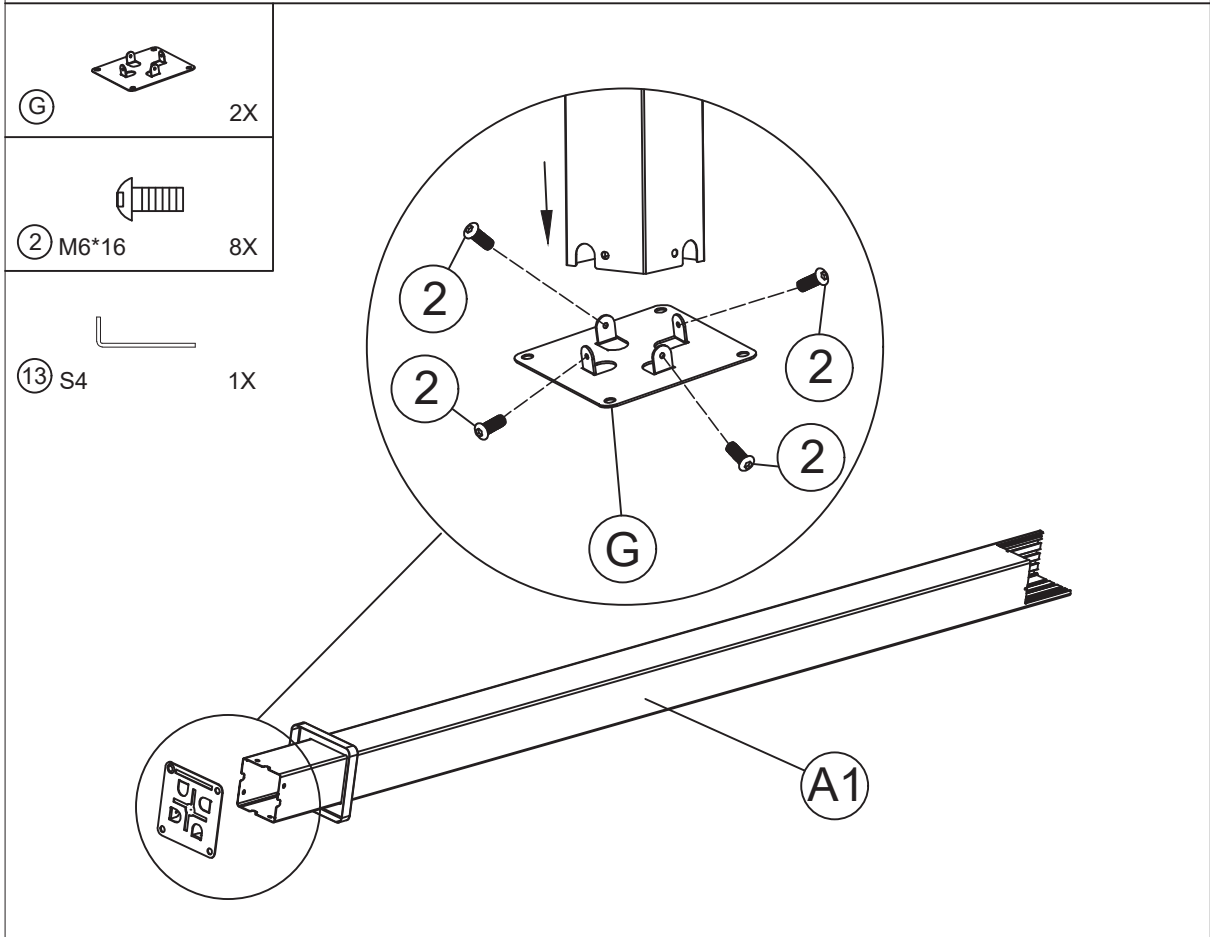
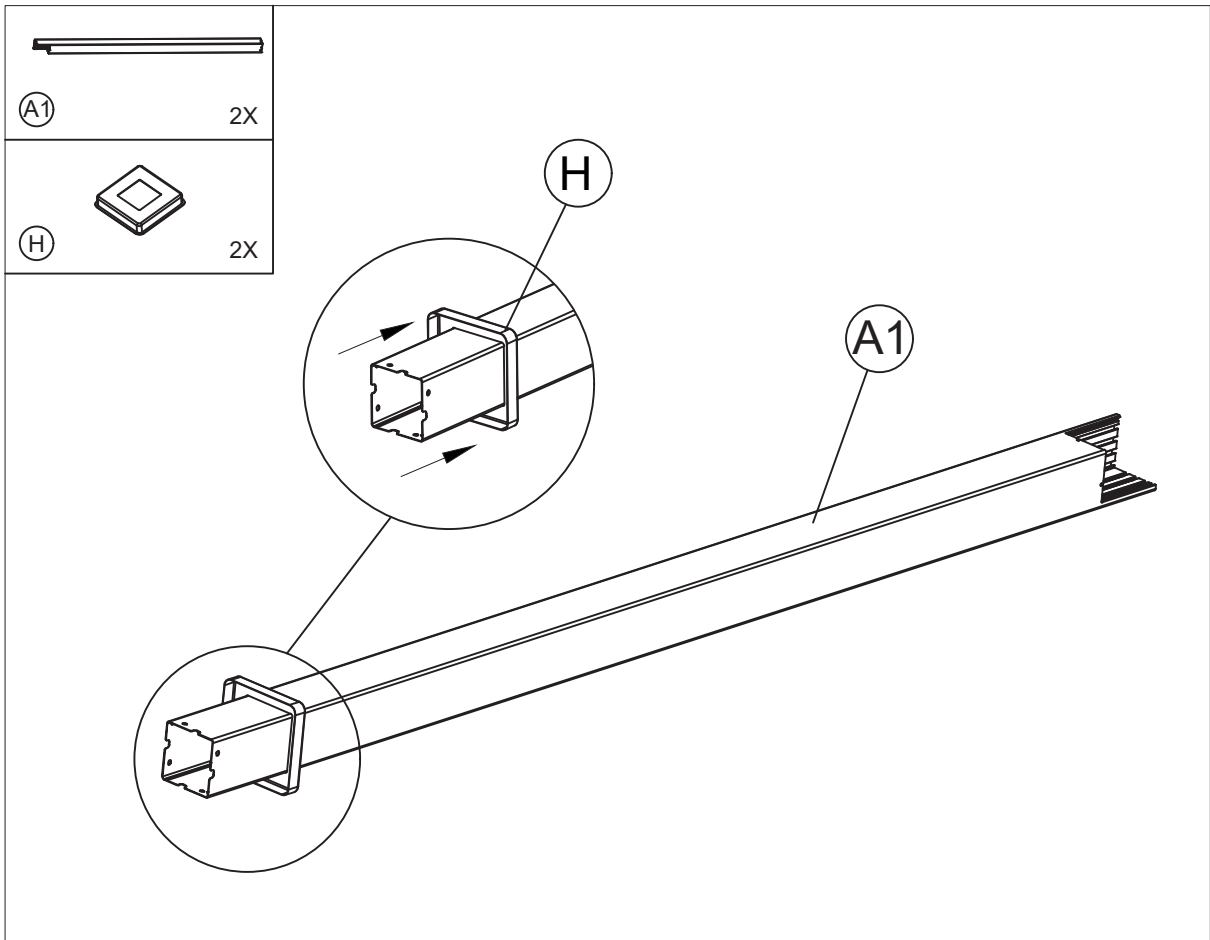


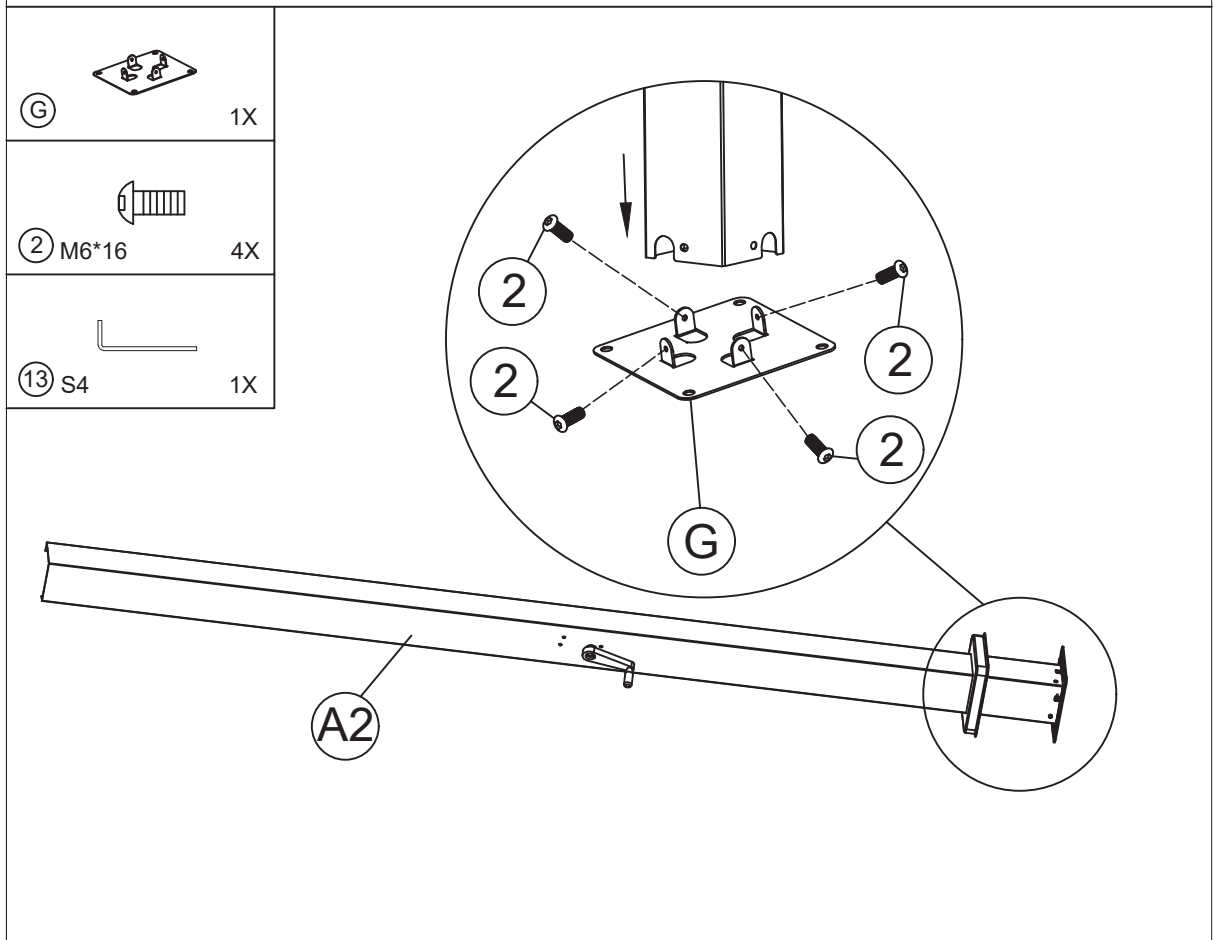
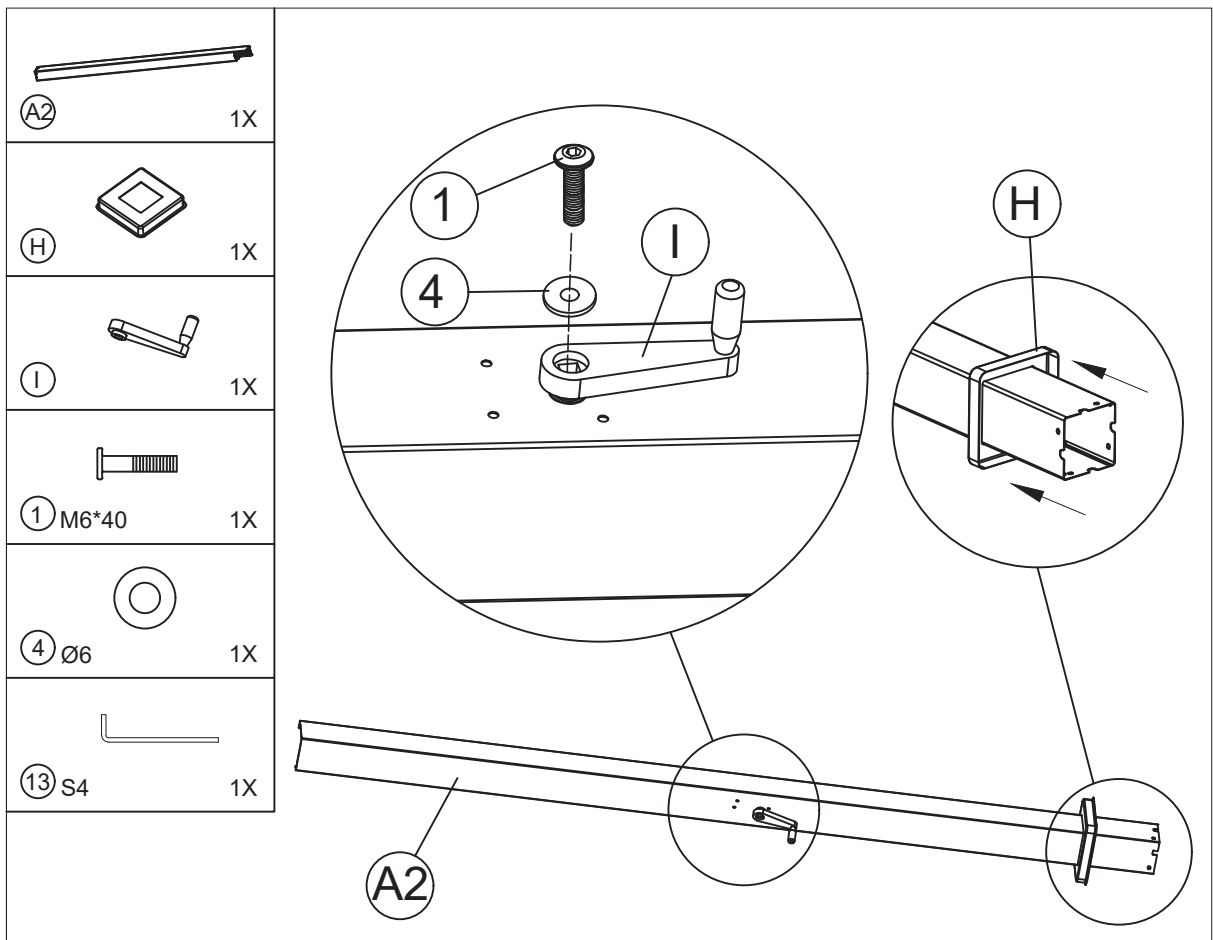
Innehållsförteckning

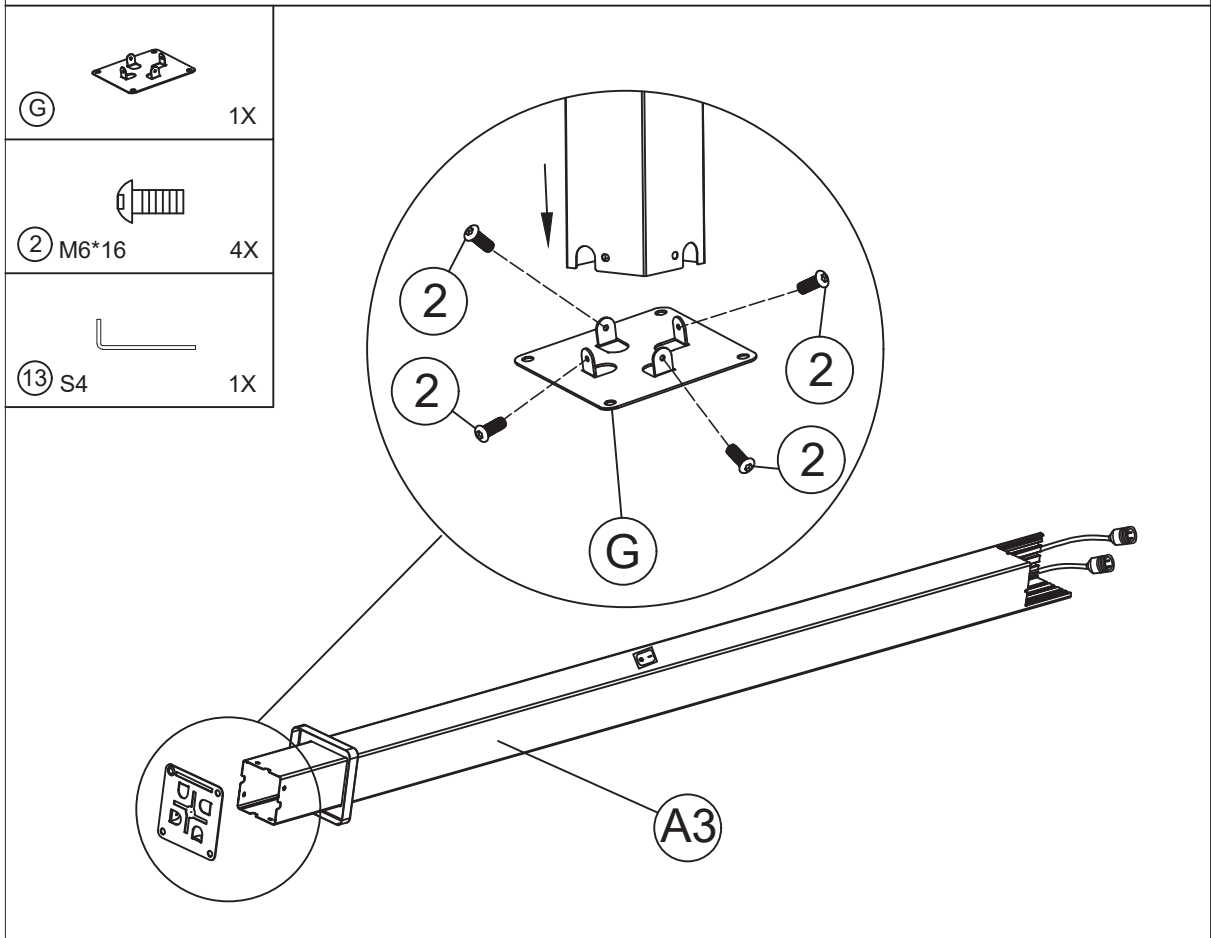
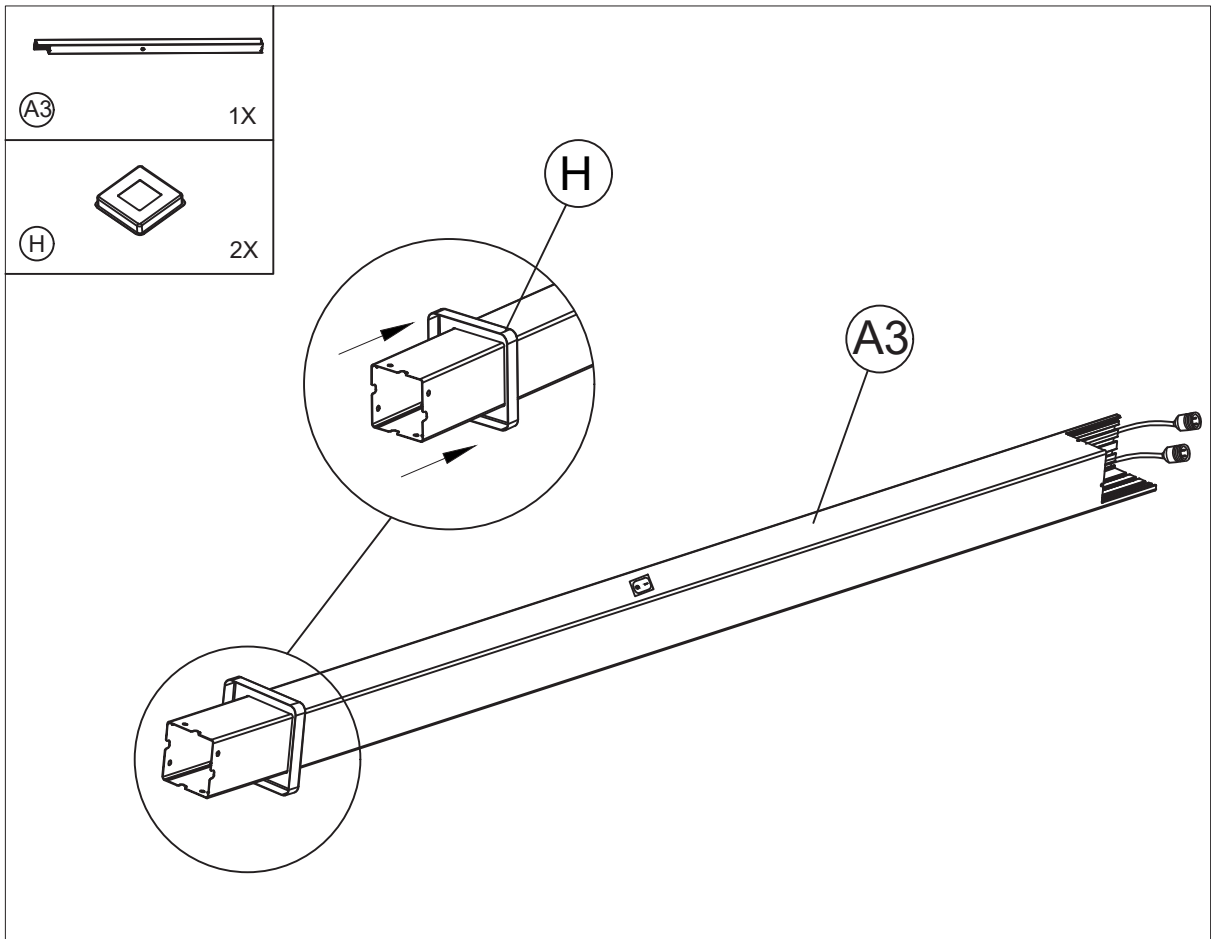
 ① 1X M6*40	 ② 32X M6*16	 ③ 32X M6*10
 ④ 33X M6*40	 ⑤ 16X	 ⑥ 1X M6*16
 ⑦ 12X M5.5*20	 ⑧ 16X M8*60	 ⑨ 4X M5*14
 ⑩ 72X M5*8	 ⑪ 4X M5*10	 ⑫ 76X M5
 ⑬ 1X S4	 ⑭ 1X	 ⑮ 1X S5
 ① J 12X	 ① L1 1X	
 ① L2 1X		 ① L3 1X
 ① L4 1X		

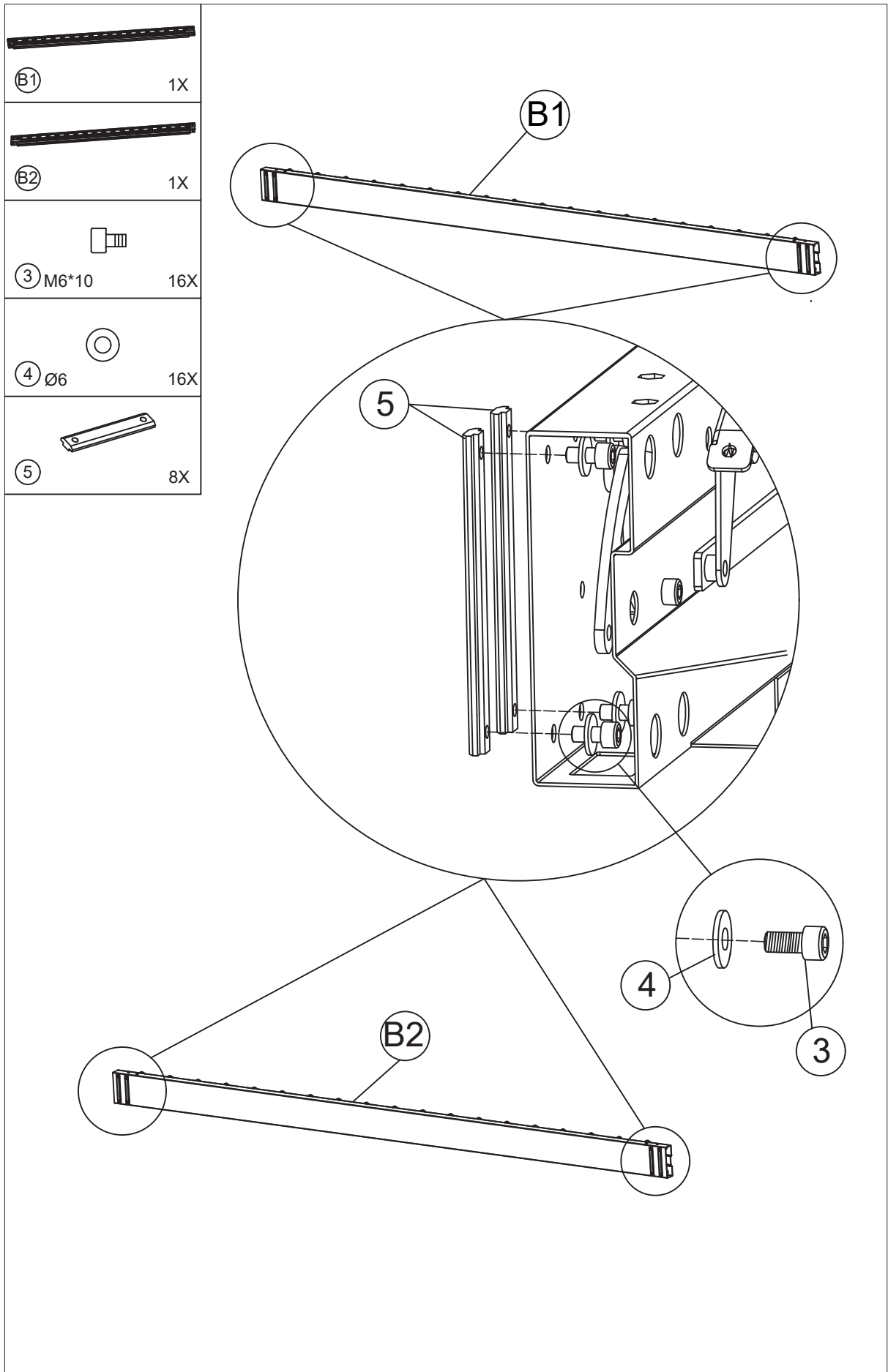
Ritning

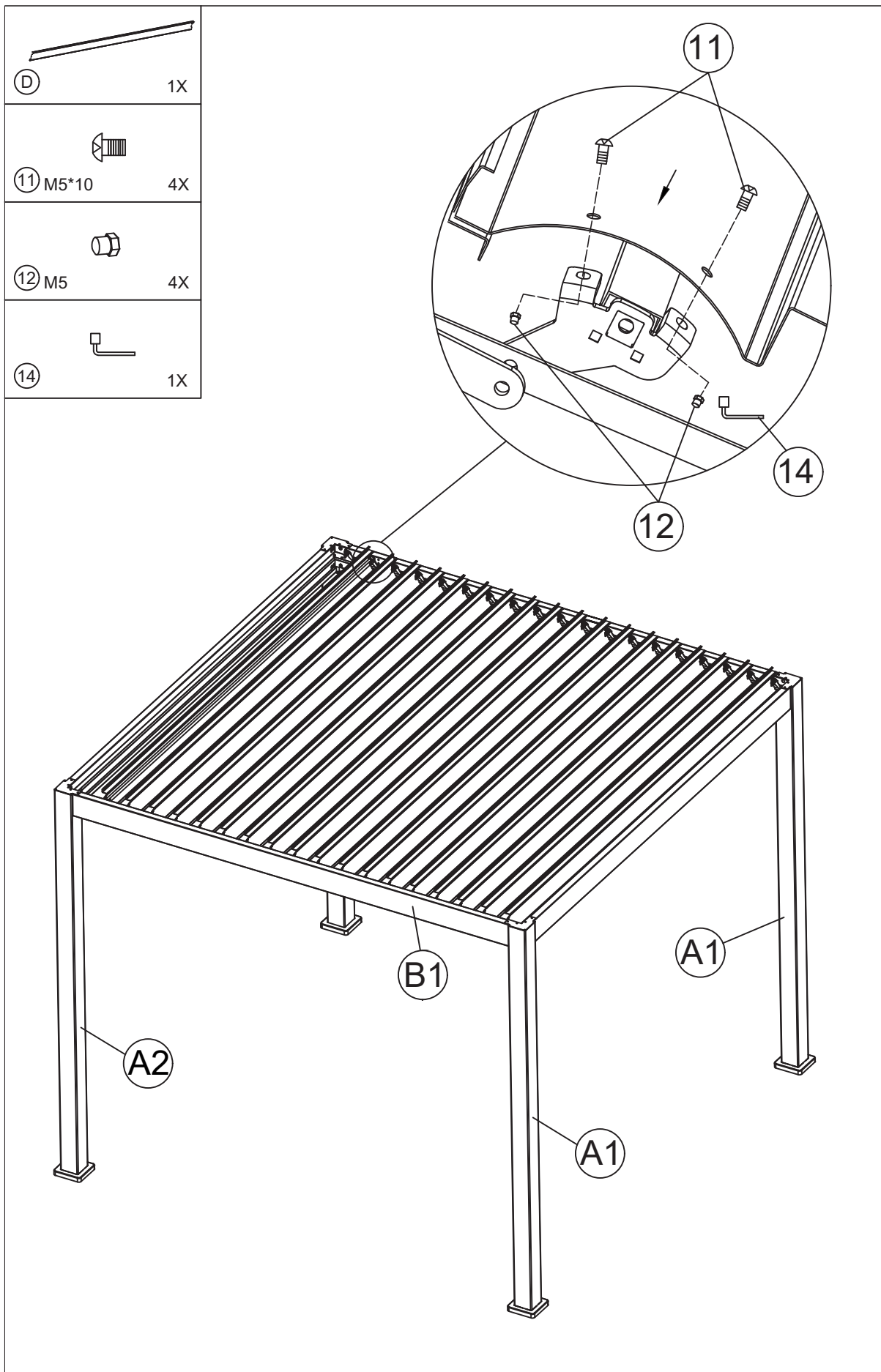


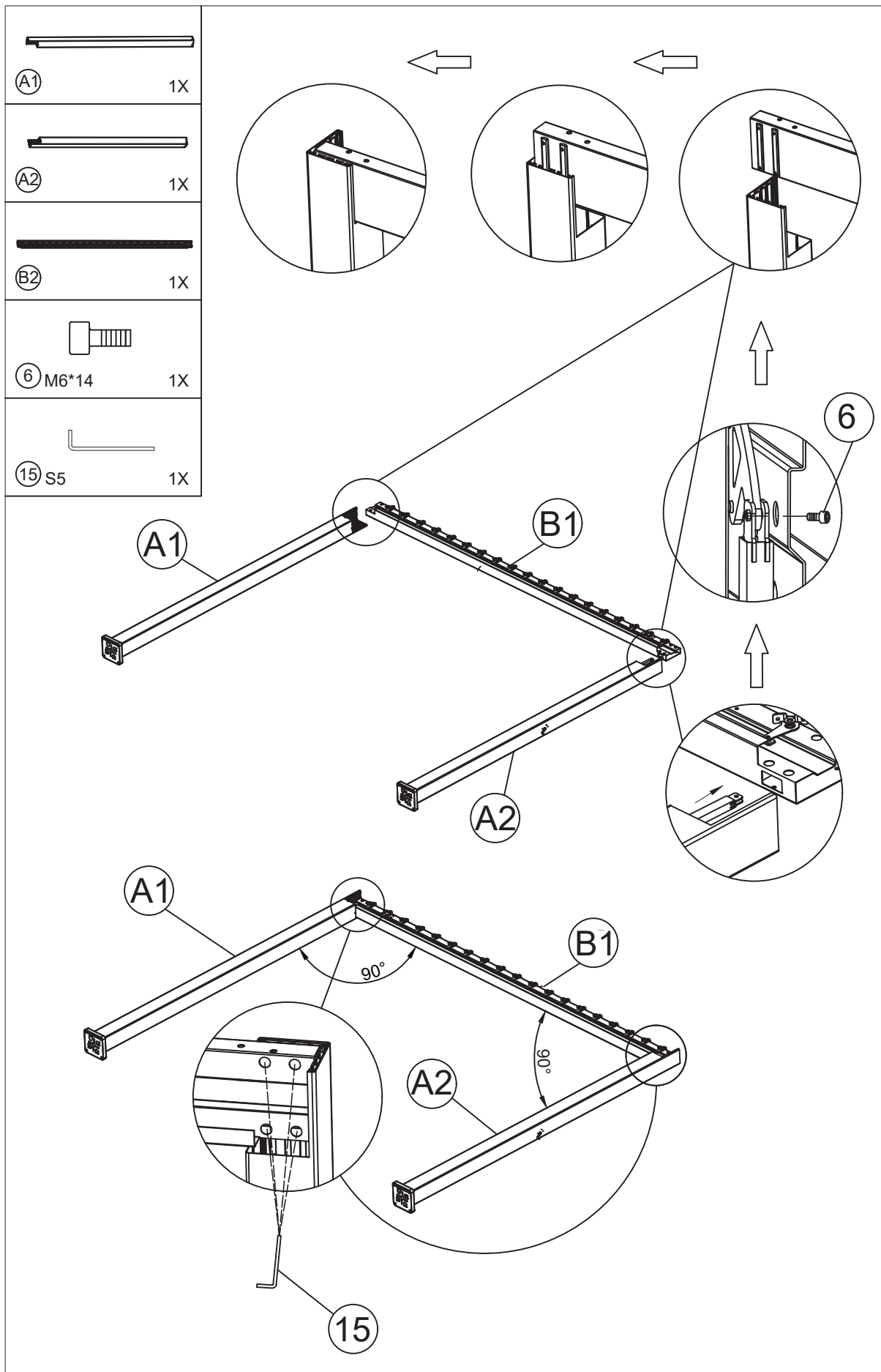


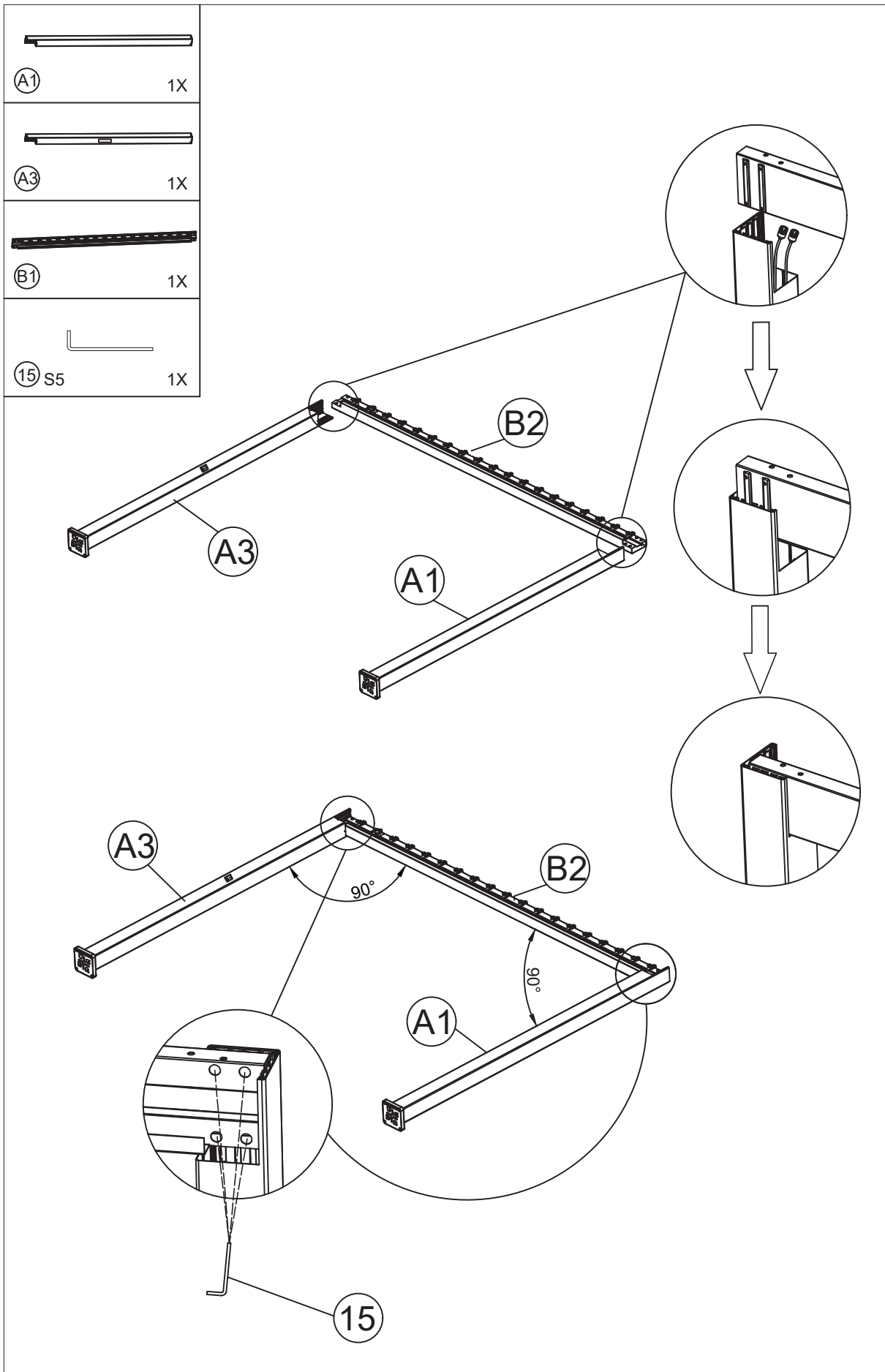


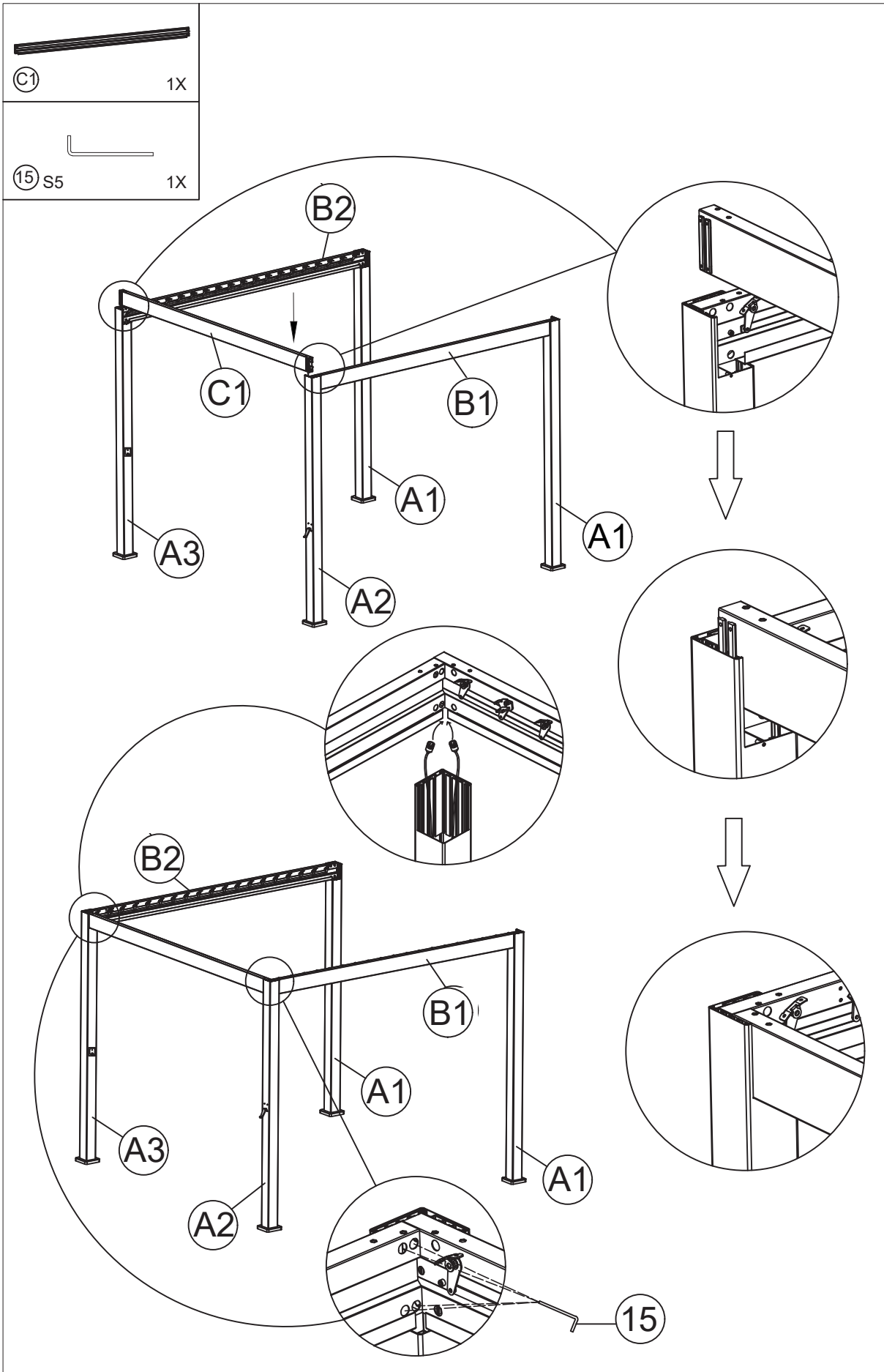


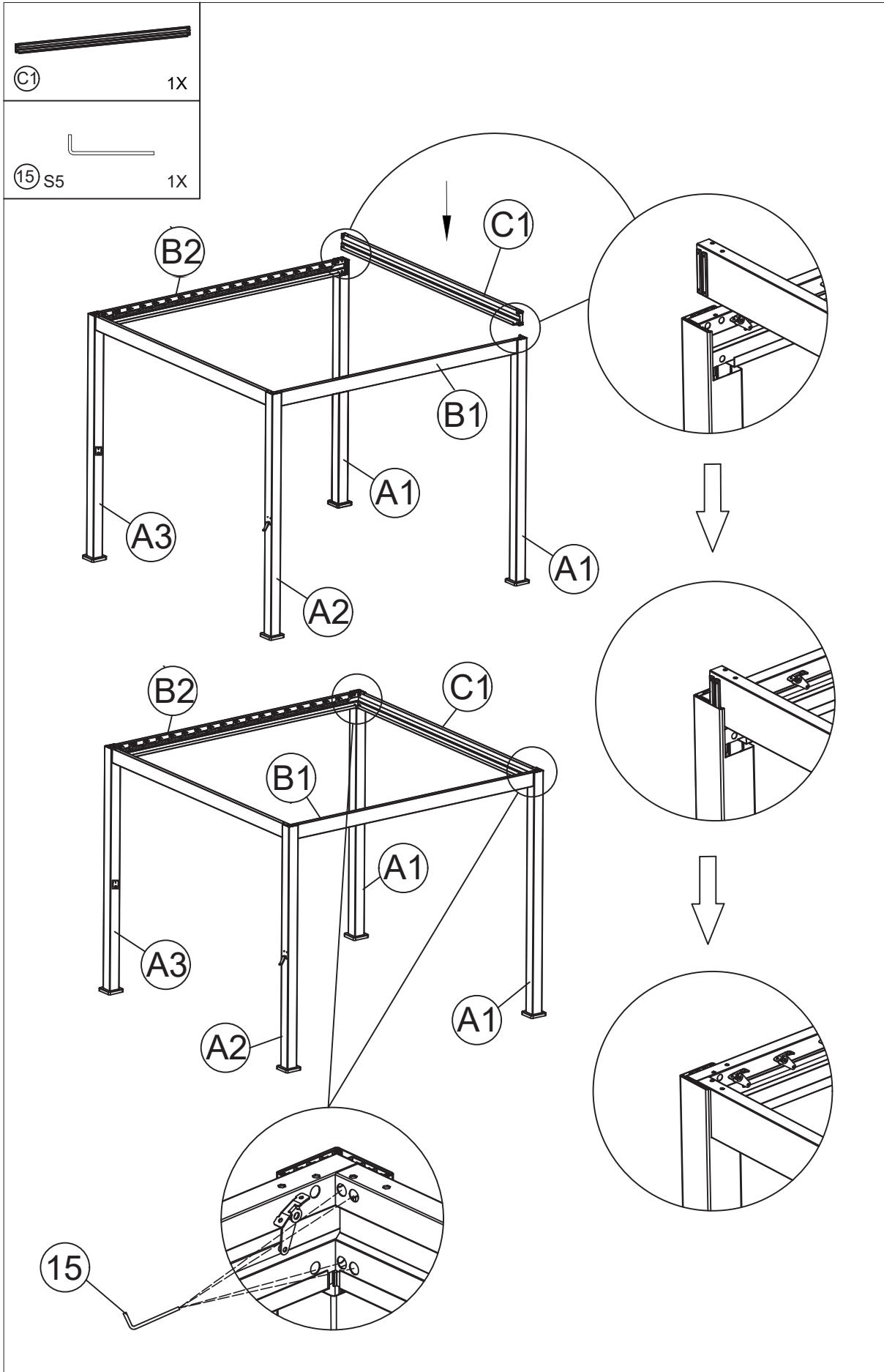








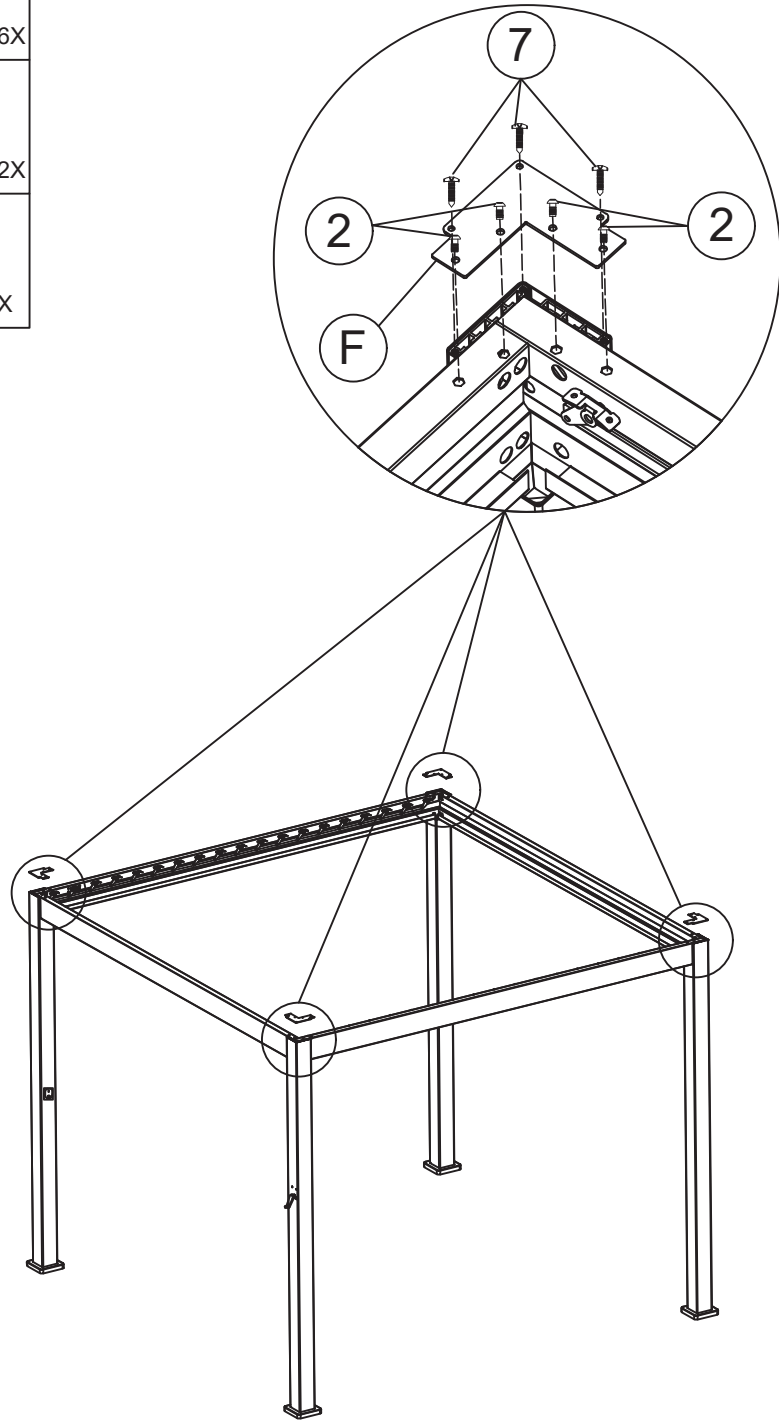


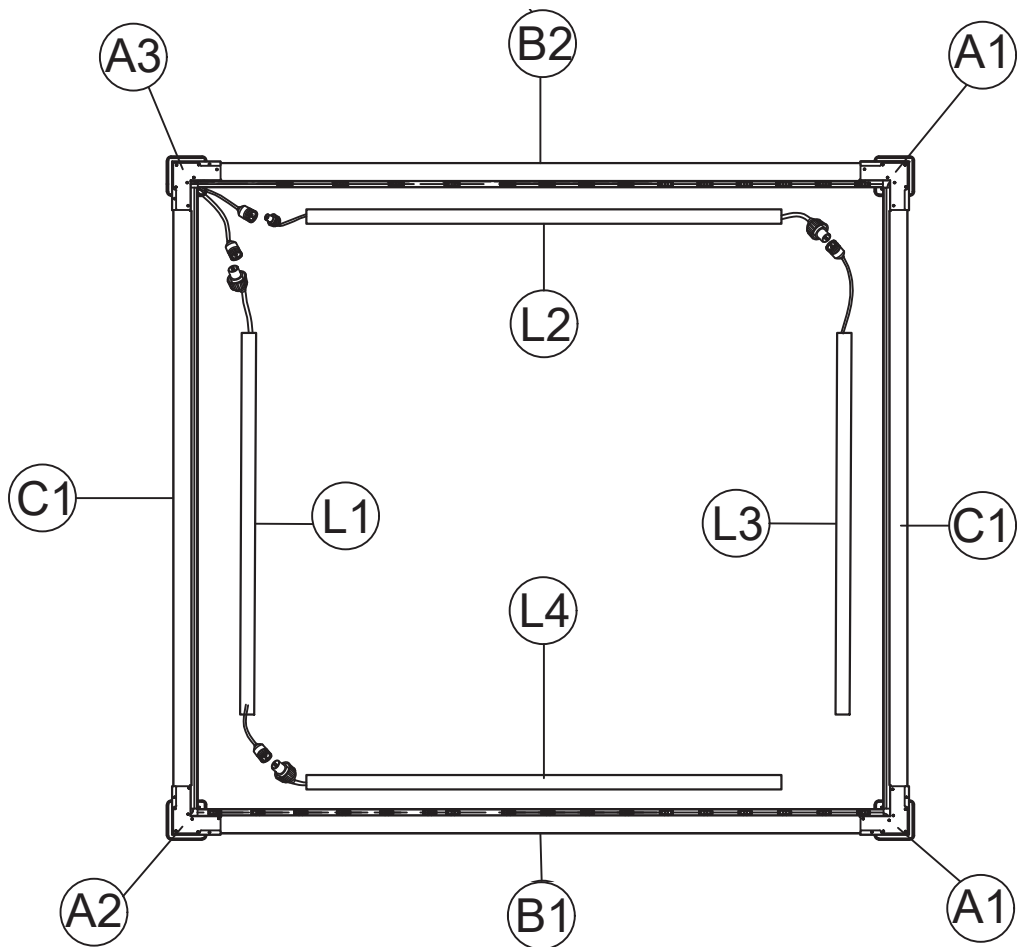
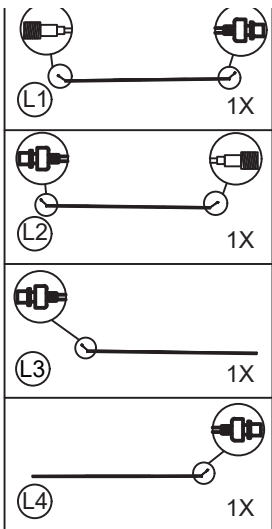






ⓕ		4X
②		16X
⑦		12X
⑬		1X

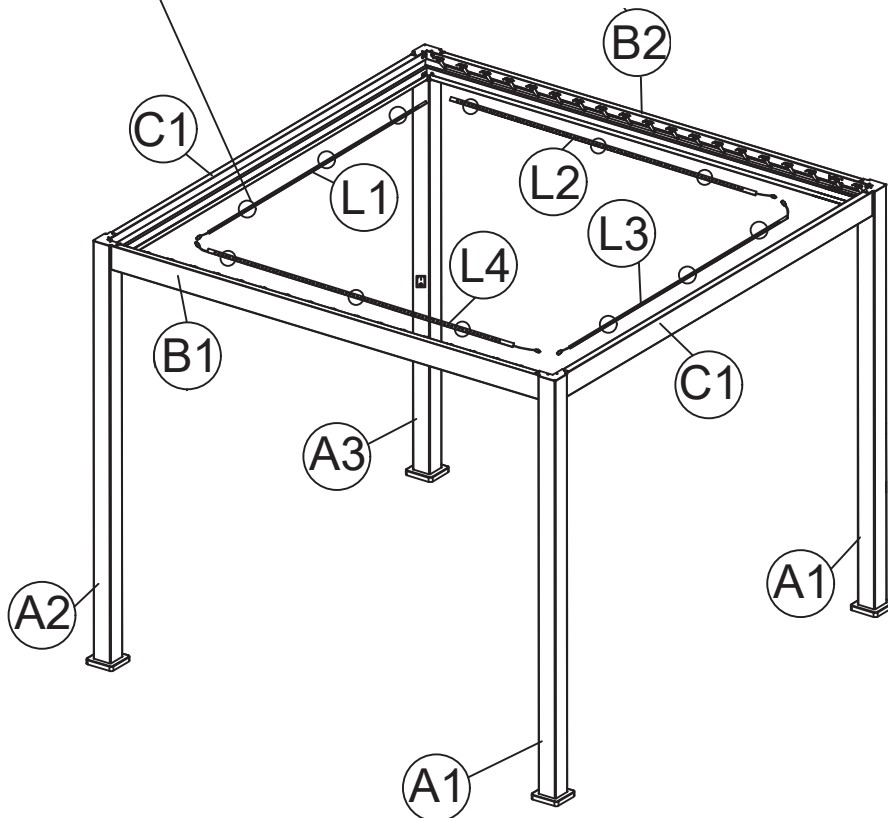
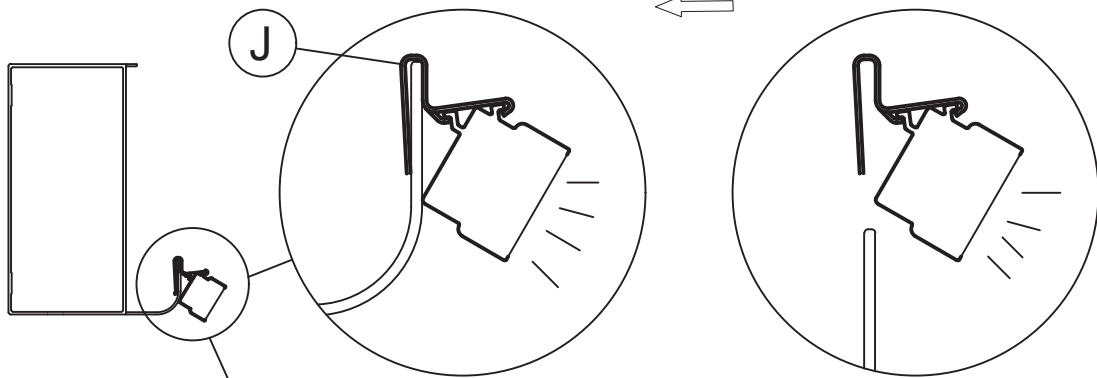
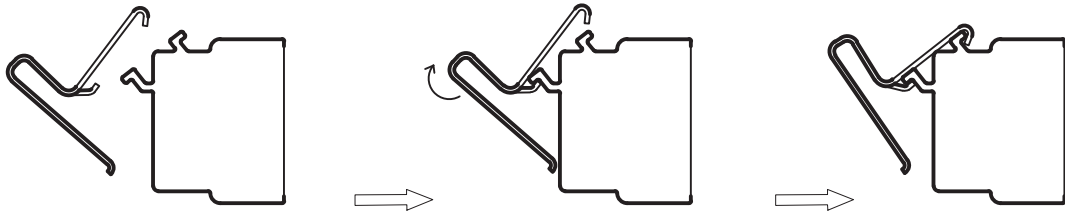


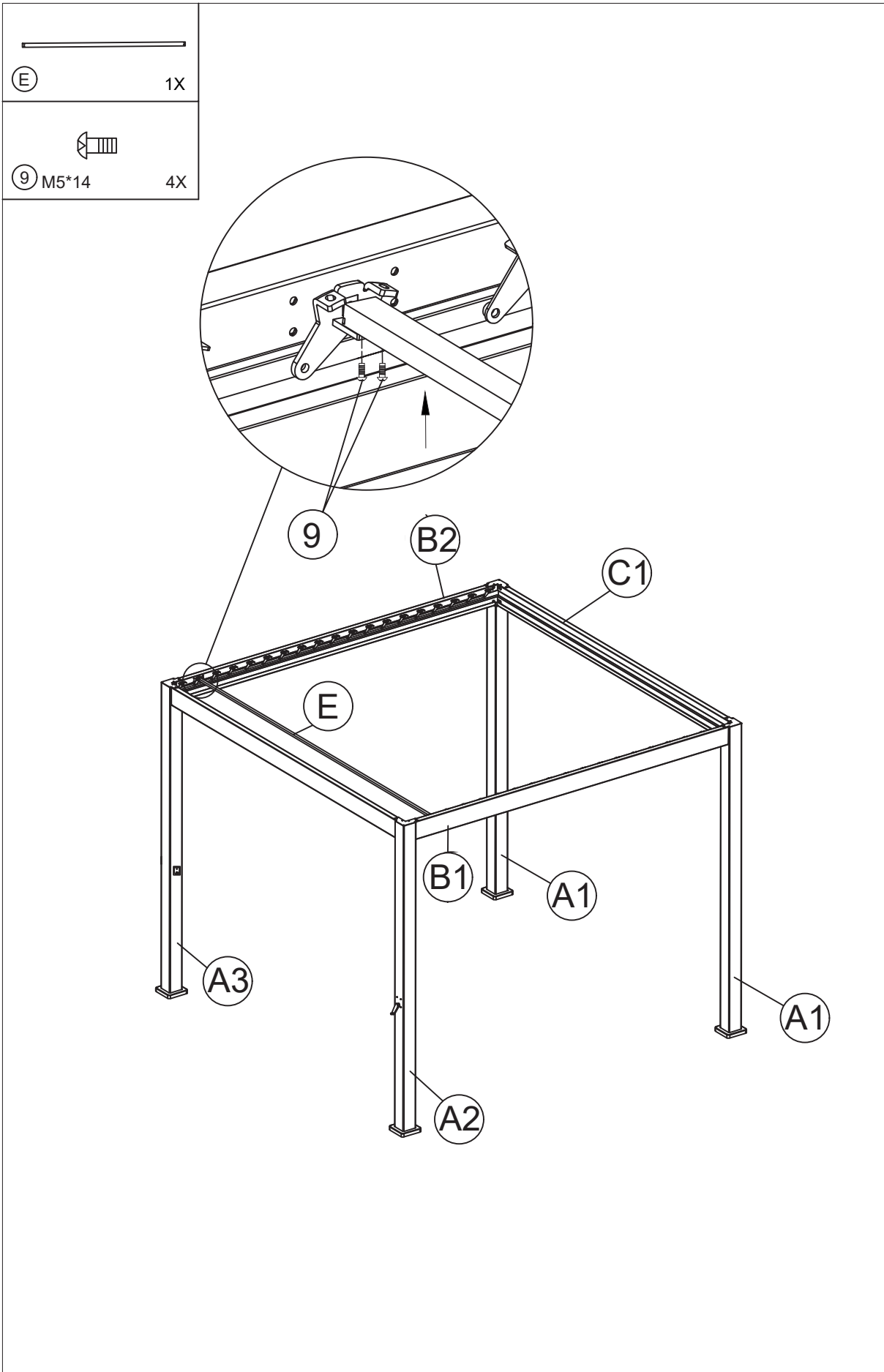


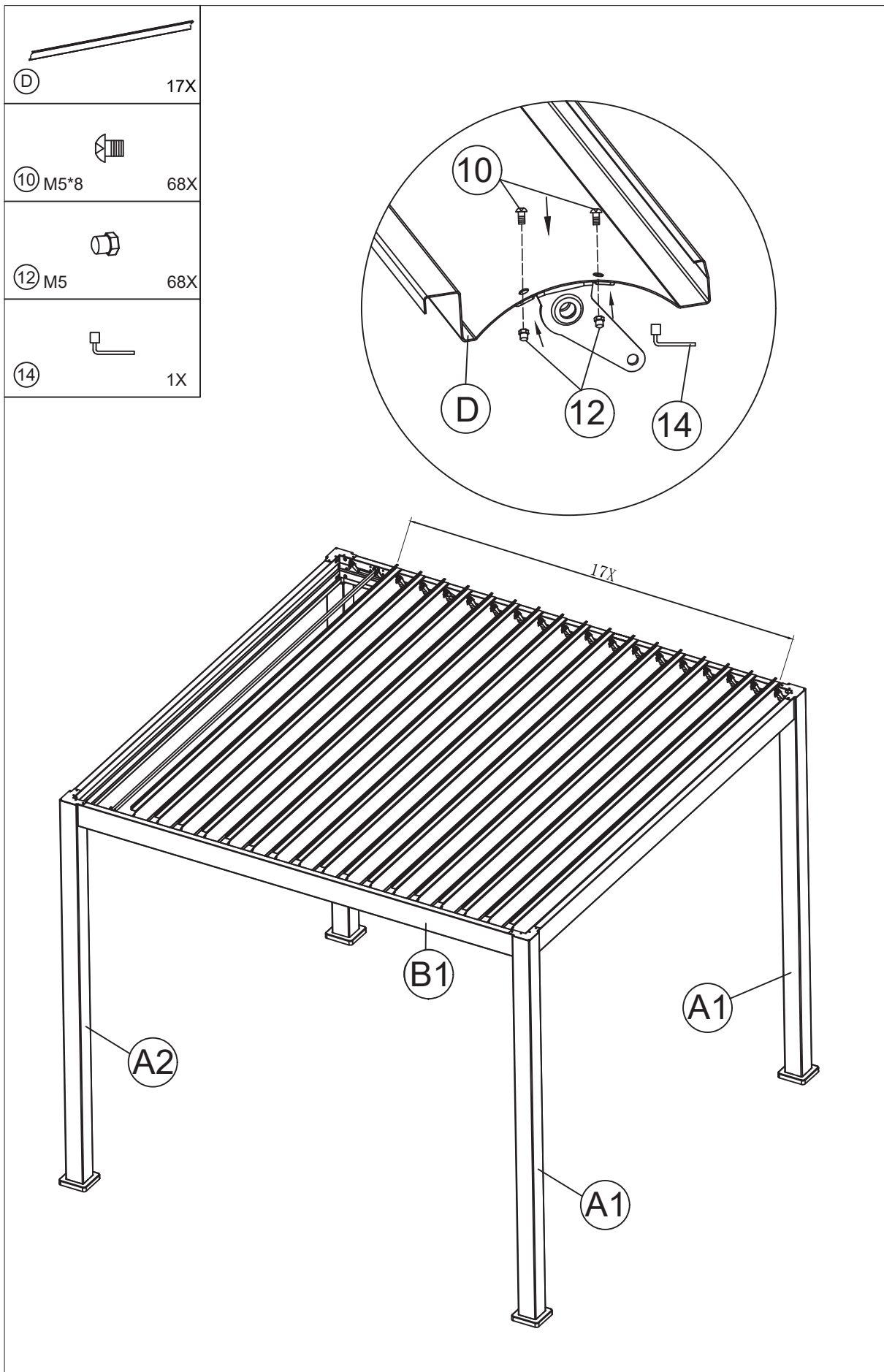
ⓐ

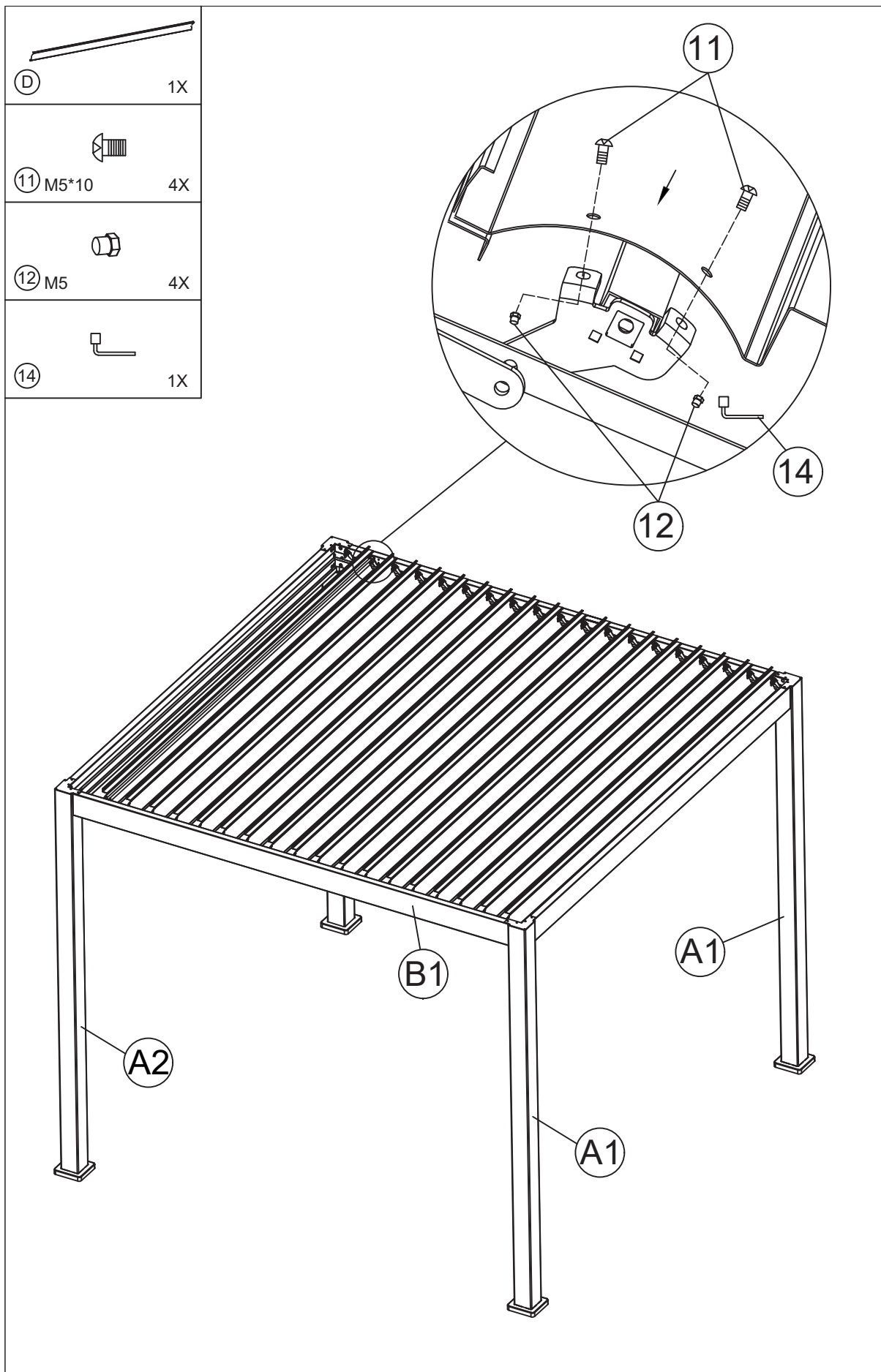


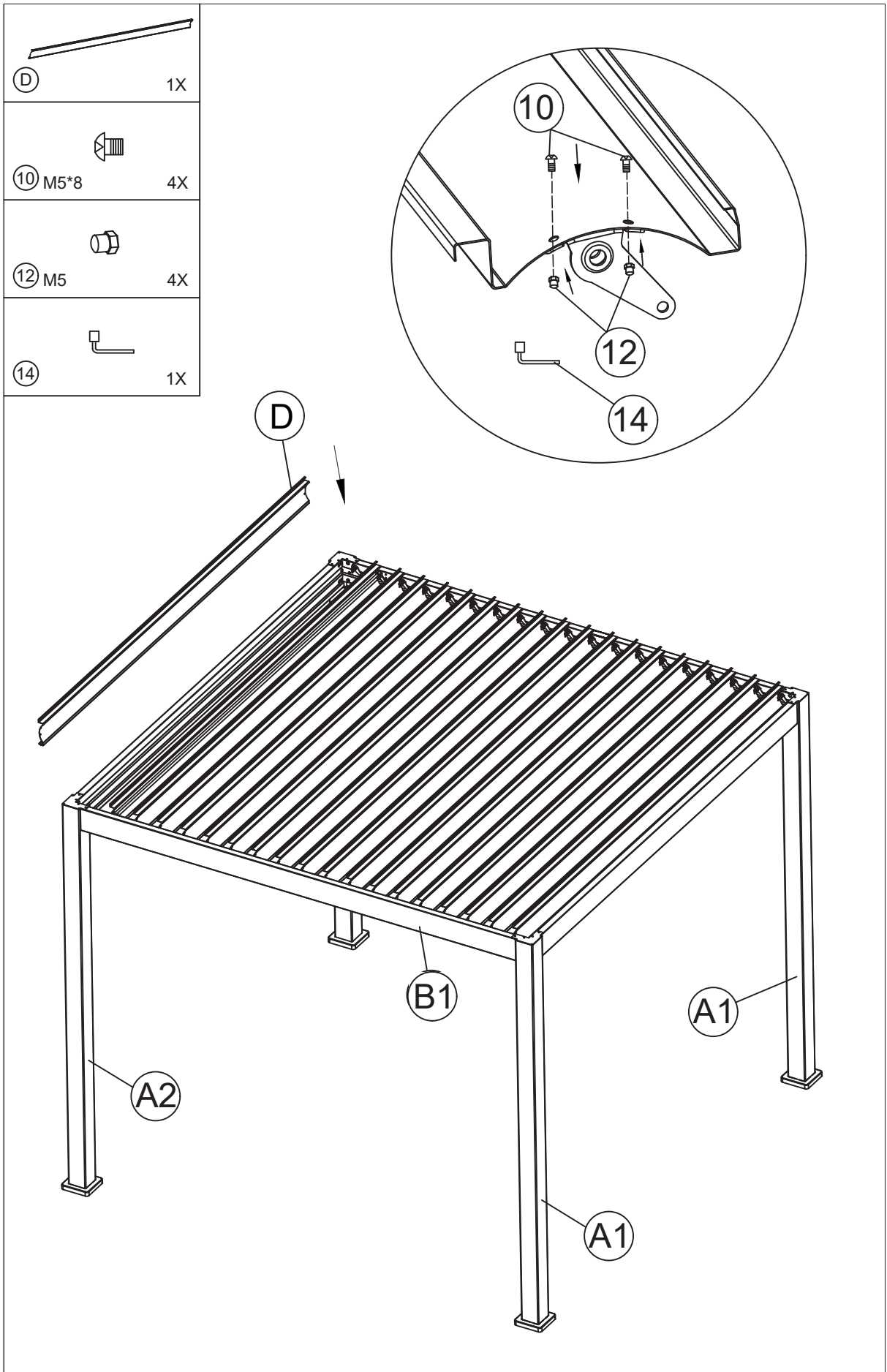
12X





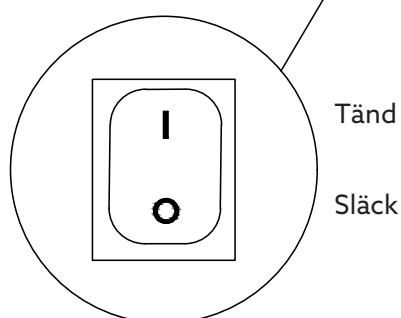
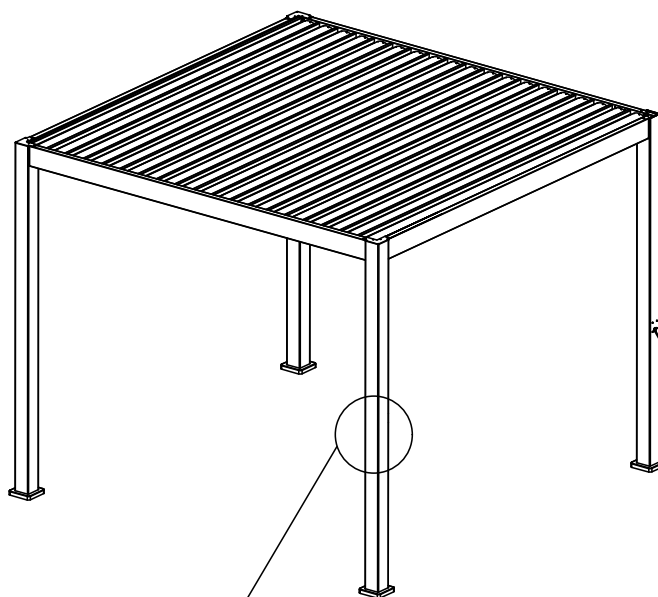






Användning

- Ha alltid lamellerna öppna under vintern för att säkerställa att snö faller igenom och inte samlas uppe på pergolan.
- När lamellerna stängts eller öppnats helt, sluta veva på handtaget omedelbart för att undvika skador på mekaniken.
- Belysningen styrs med en knapp på stolpen.



Skötselråd

- Vid tvättning avråder vi från att använda högtryckstvätt, normalt vattentryck är tillräckligt.
- Tvätta alltid nedifrån och uppåt med varmt vatten ca 35°C. Använd ev. ett mildt rengöringsmedel, applicera med mjuk borse eller liknande. Låt verka enligt anvisningarna och skölj bort rengöringsmedlet noggrant med vatten.
- Om ytorna är alg- eller mögelangripna använd mögeltvätt enligt anvisningarna på förpackningen.