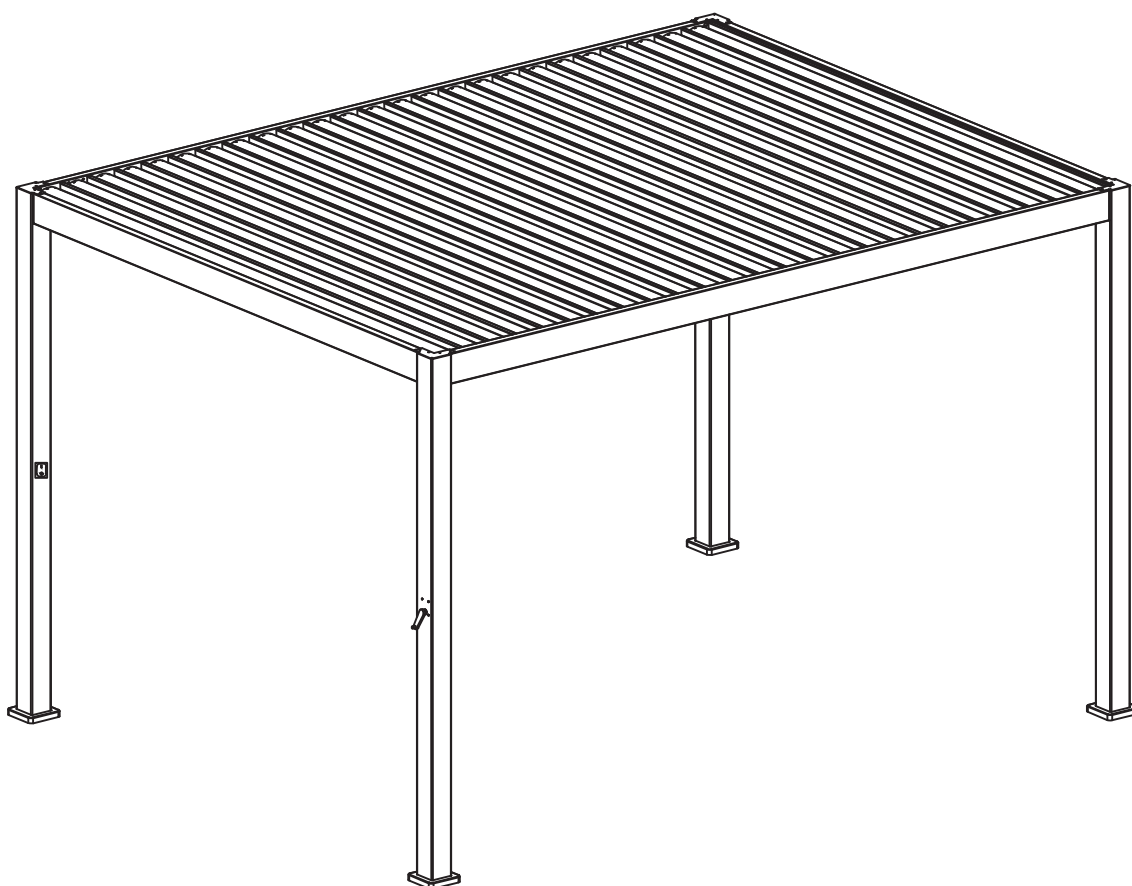




67002DE



## Pergola Slim

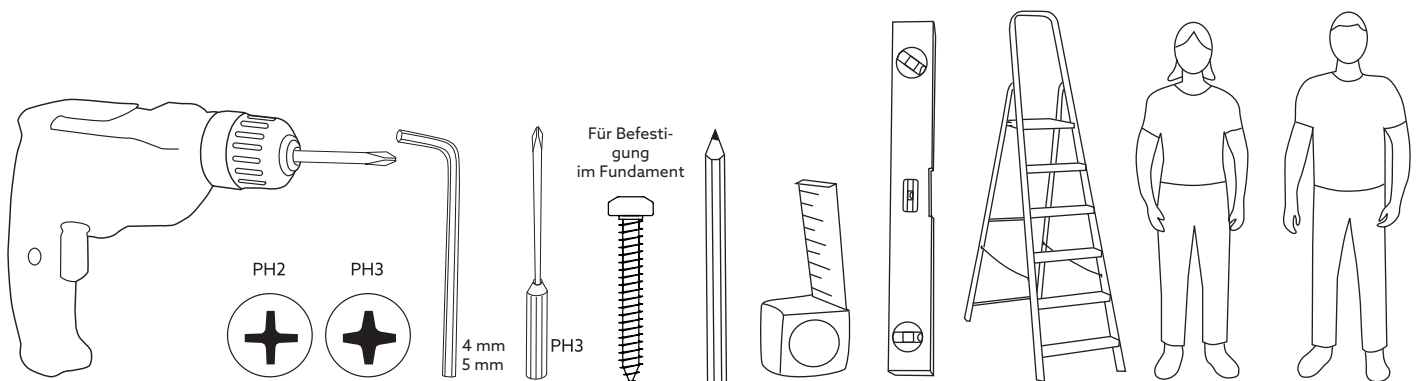
3000 x 4000 mm

# Inhaltsverzeichnis

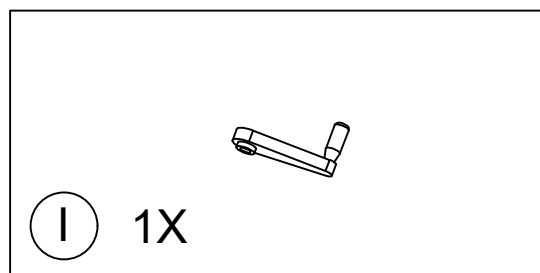
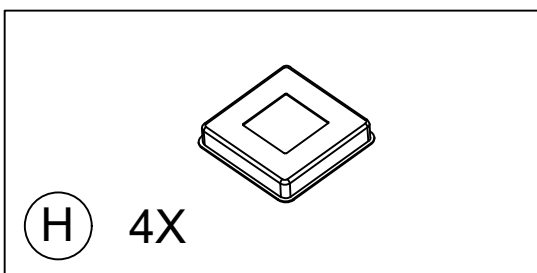
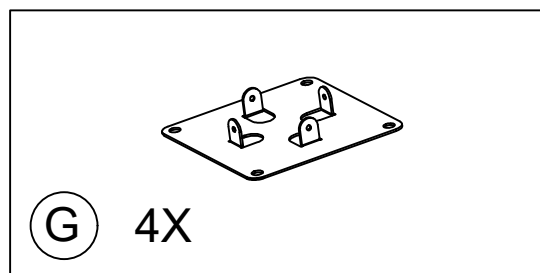
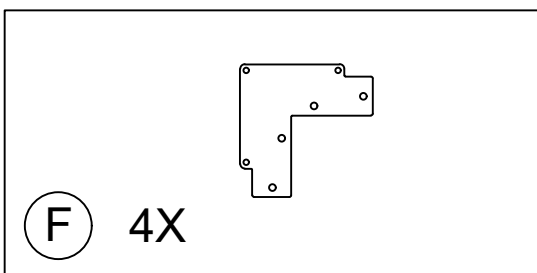
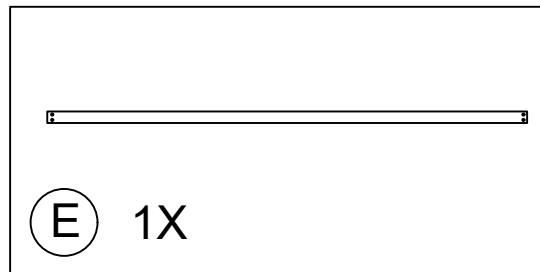
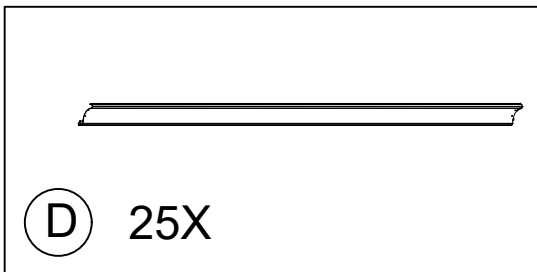
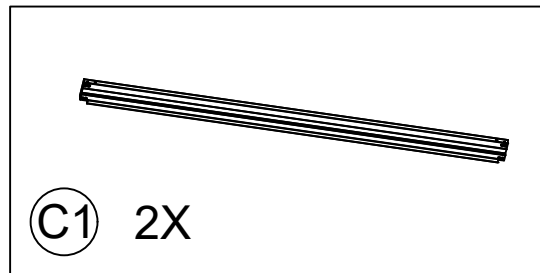
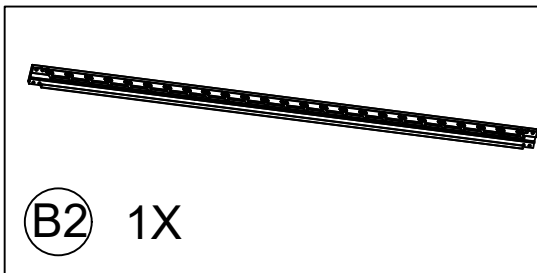
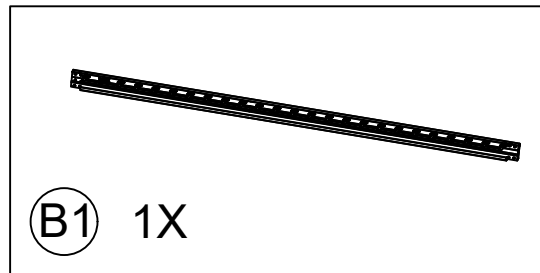
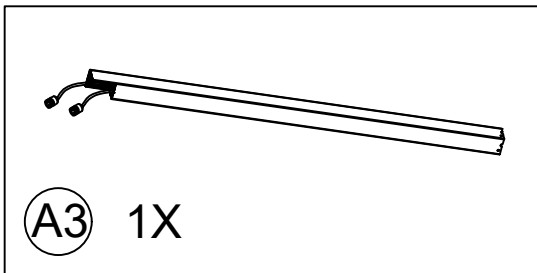
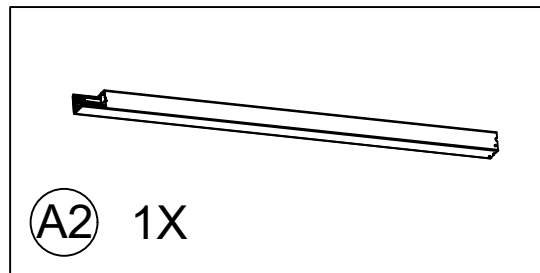
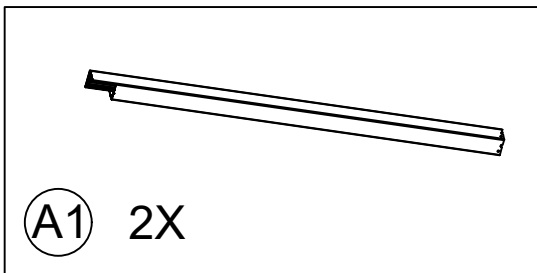
Vor der Montage	2
Werkzeuge	2
Komponenten	3-4
Montage	5-21
Anwendung	22
Pflegehinweise	22

## Vor der Montage

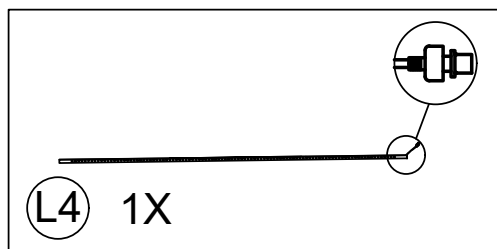
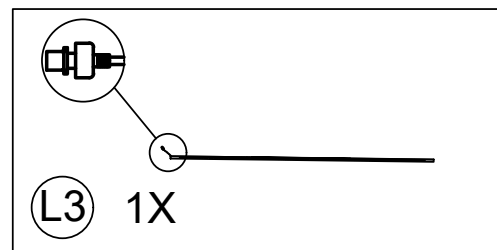
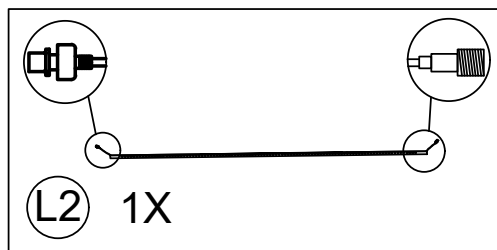
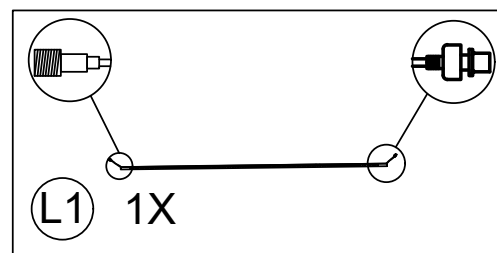
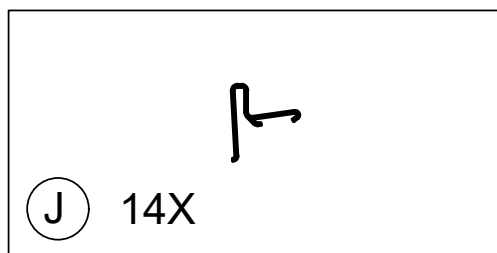
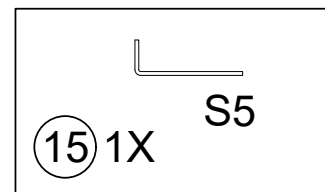
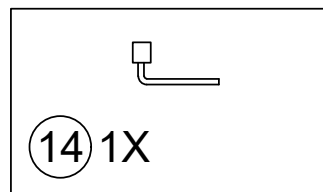
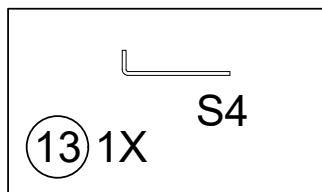
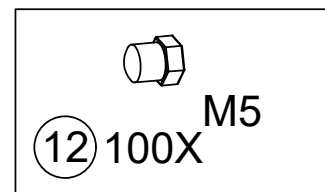
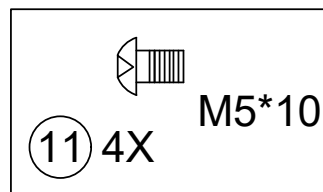
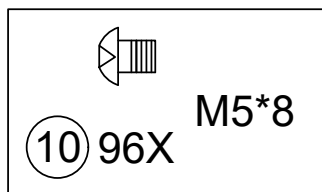
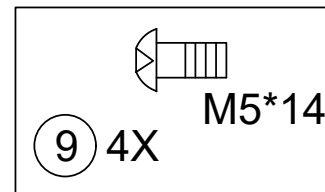
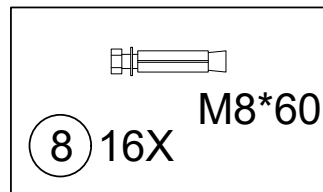
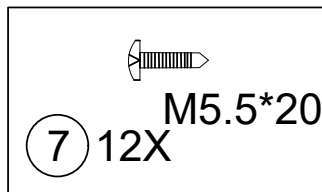
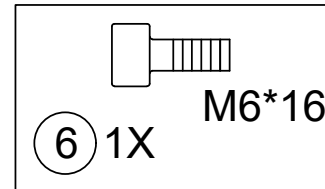
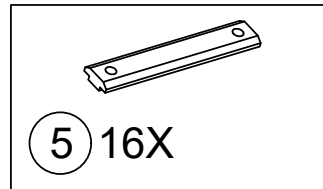
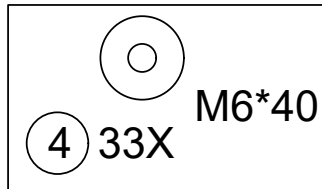
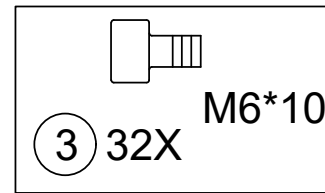
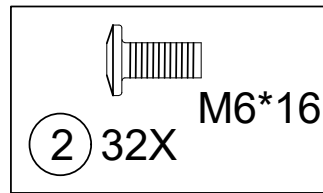
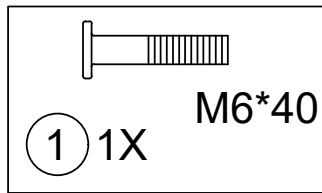
- Lesen Sie die Montageanleitung, bevor Sie mit der Montage beginnen!
- Wenn die Anweisungen nicht befolgt werden, funktioniert das Produkt möglicherweise nicht optimal und die Garantie entfällt.
- Willab Garden behält sich das Recht vor, Materialien, Konstruktion und Design zu ändern.
- Überprüfen Sie, ob die Lieferung vollständig ist und beim Transport keine Beschädigungen aufgetreten sind.
- Verwenden Sie für die Befestigung am Fundament eine für Ihren Untergrund geeignete Schraube. Diese Schraube ist nicht im Lieferumfang enthalten.
- Legen Sie alle Teile während der Montage auf eine weiche Fläche, um Kratzer zu vermeiden.



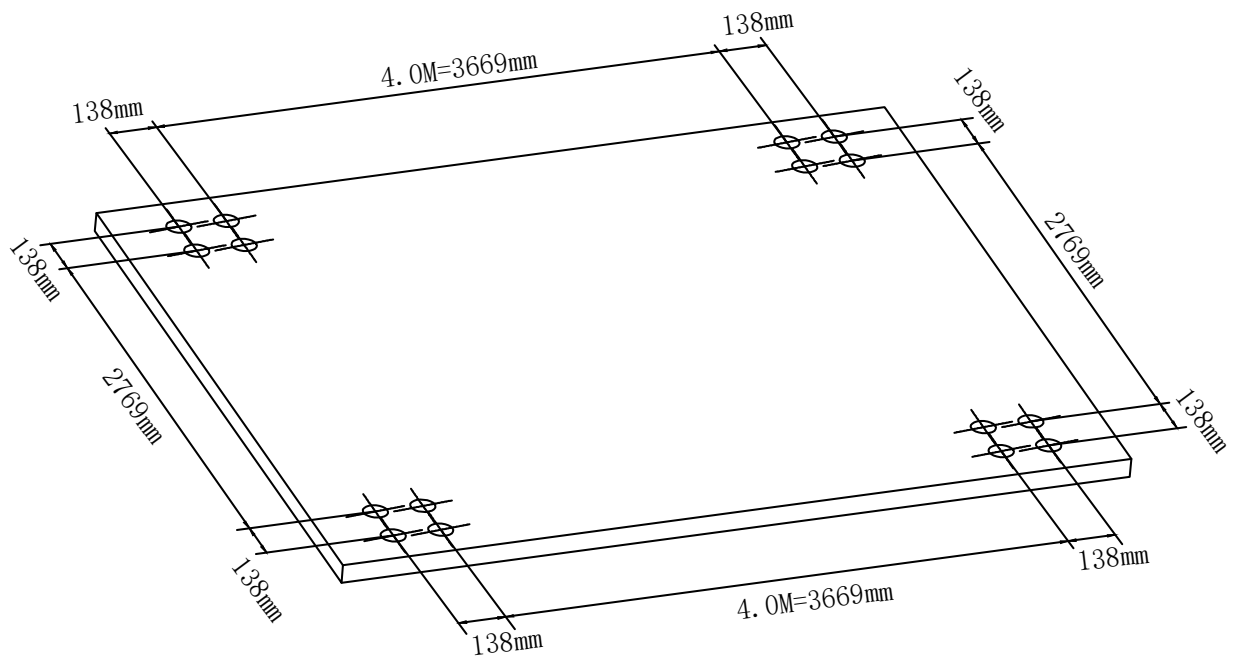
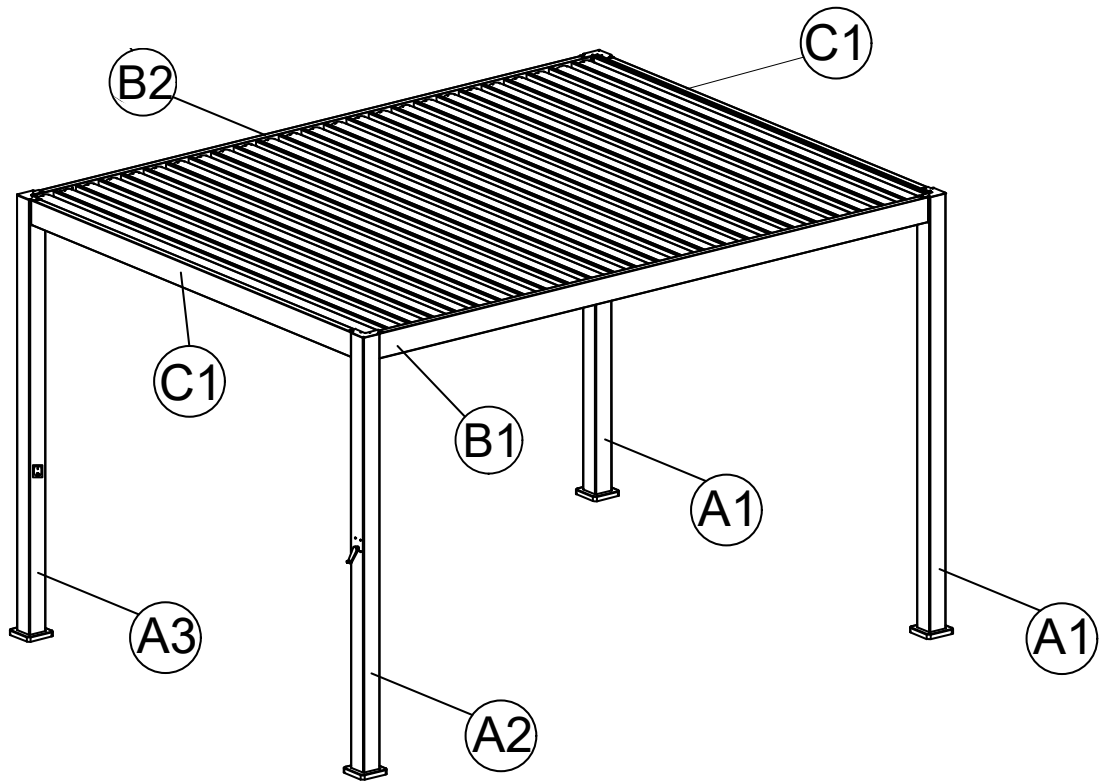
# Komponenten

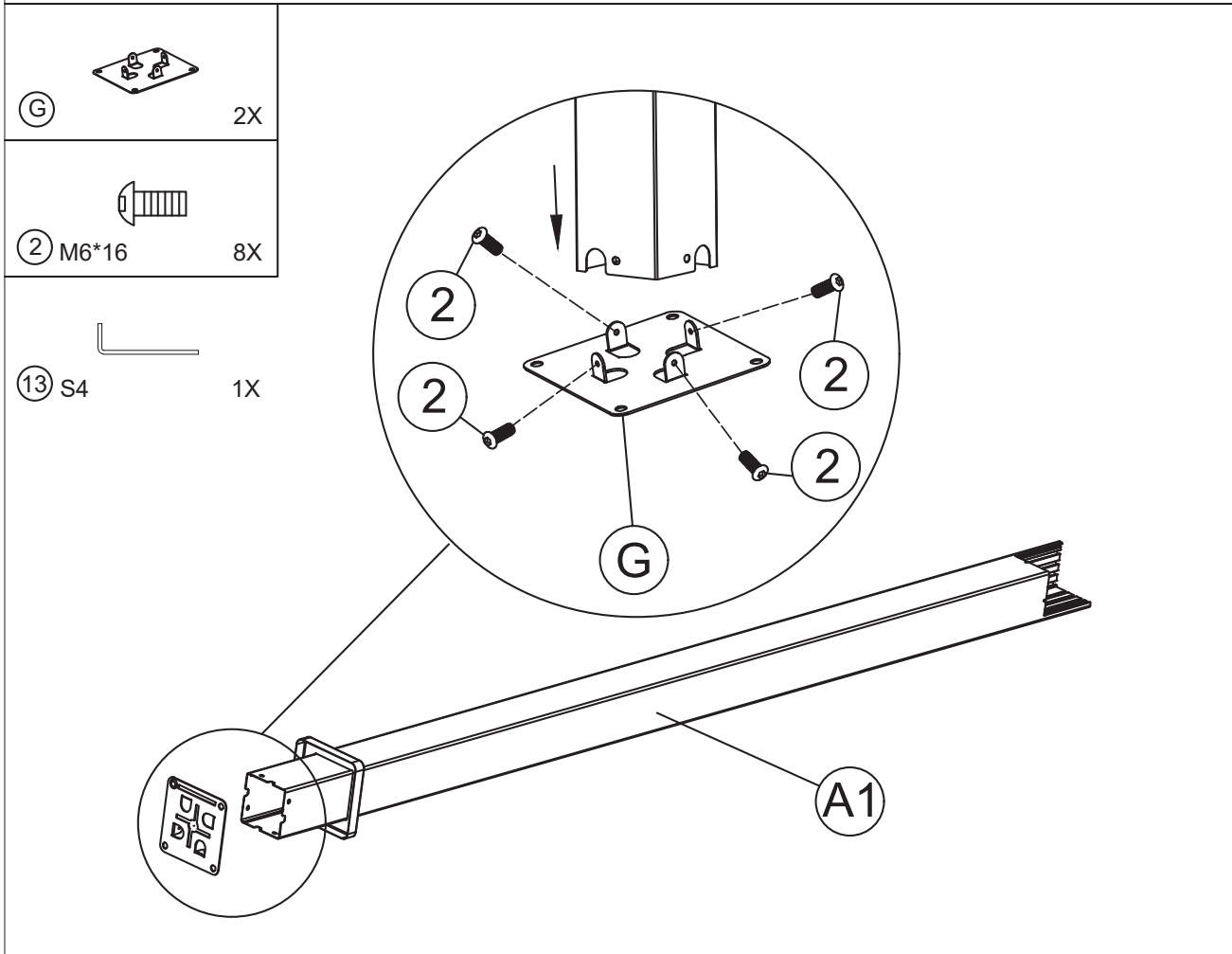
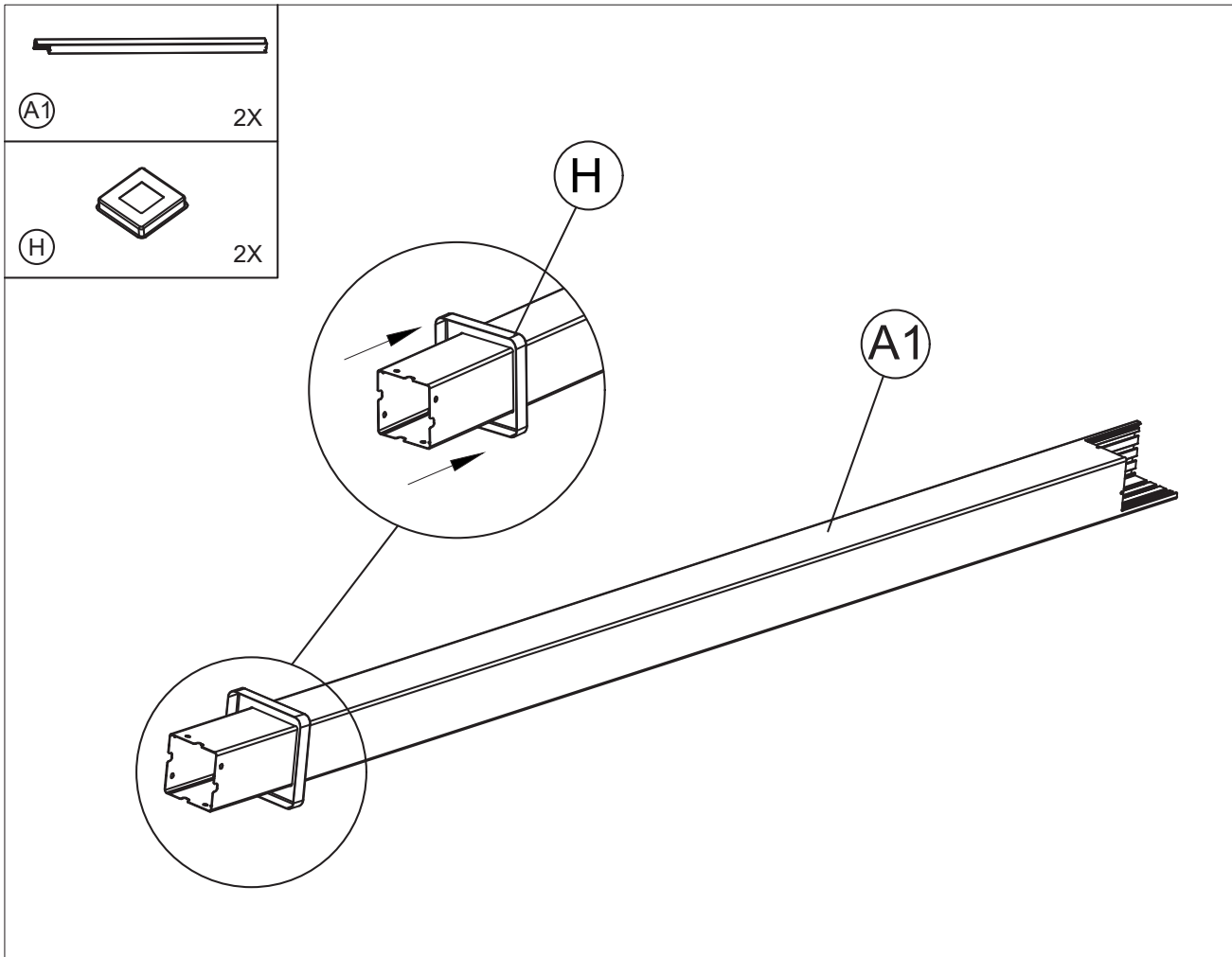




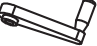


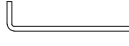
# Komponenten

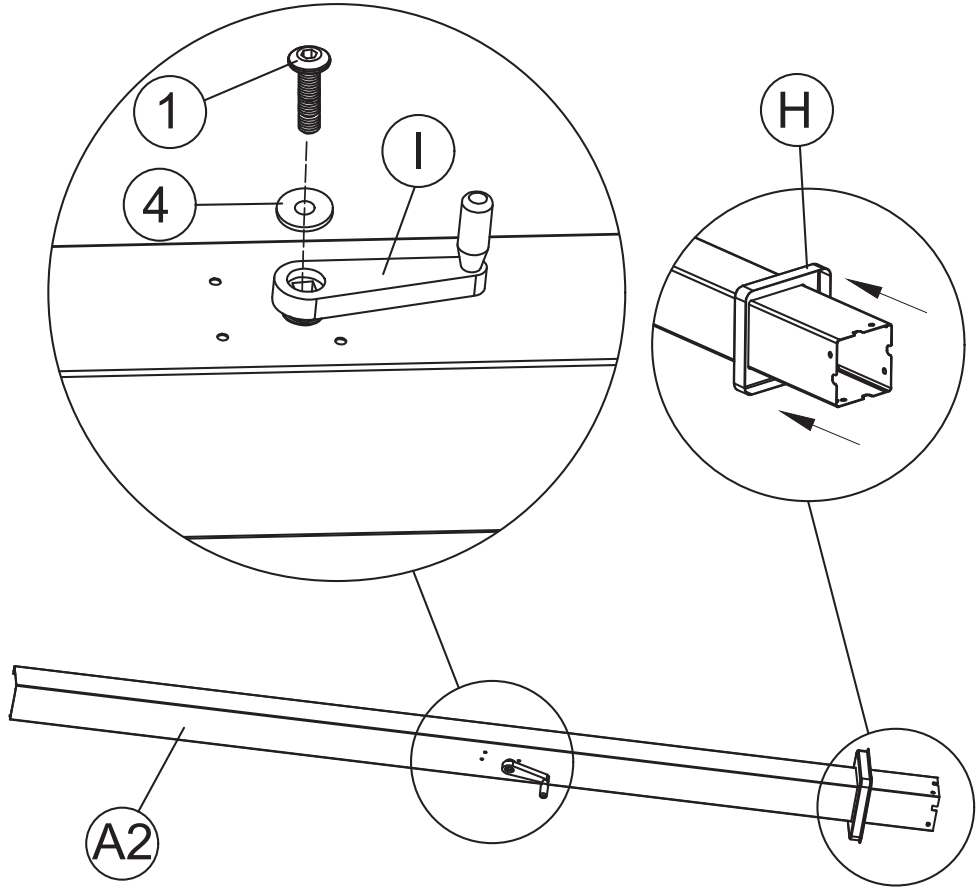





# Zeichnung

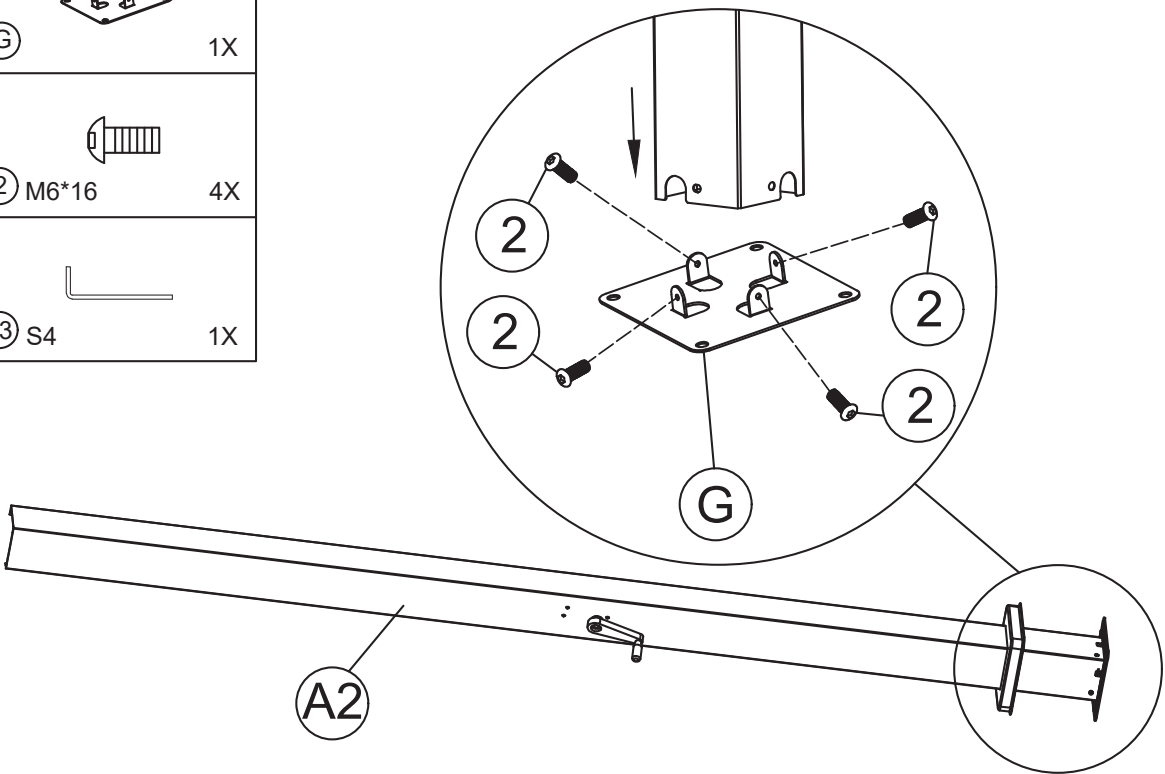


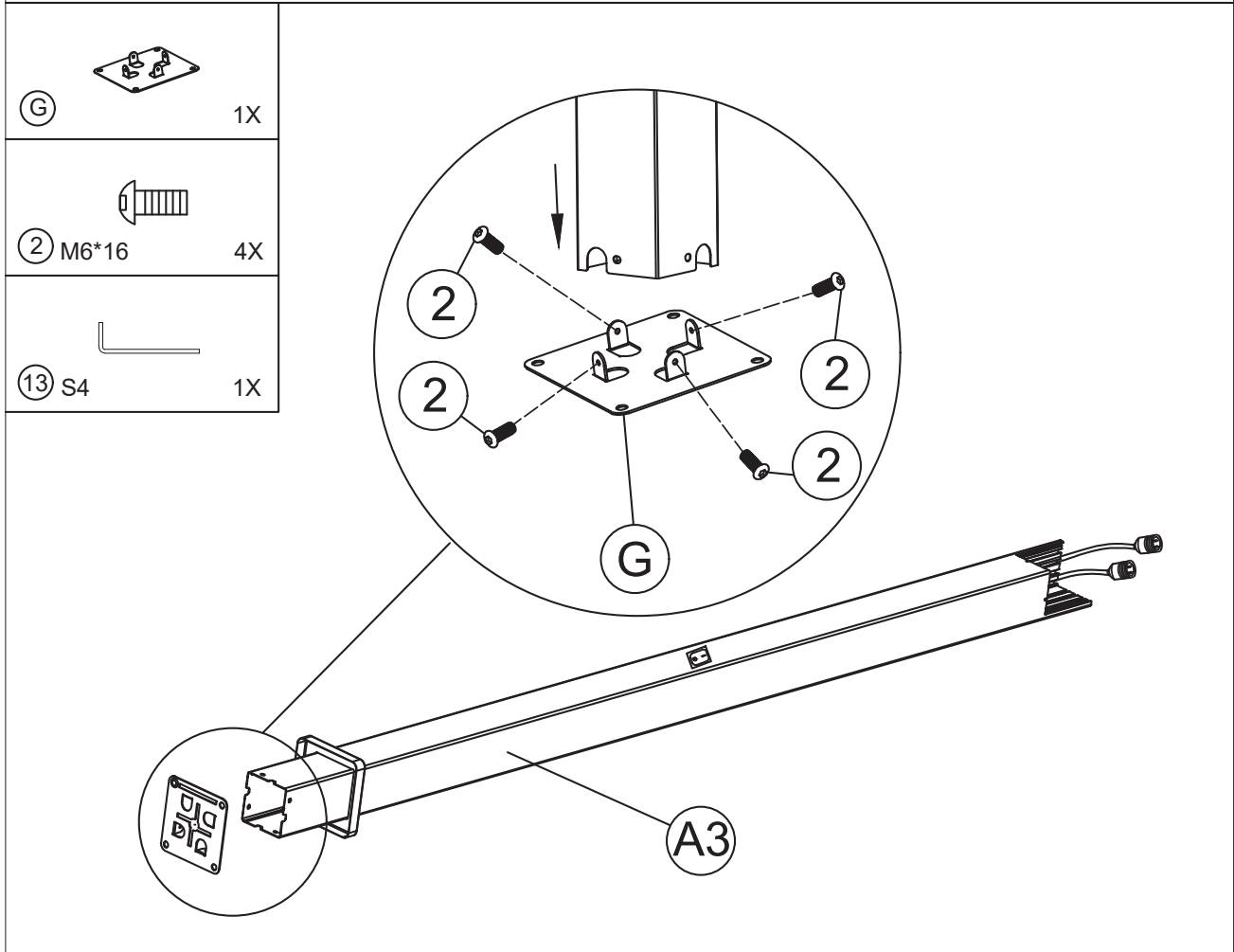
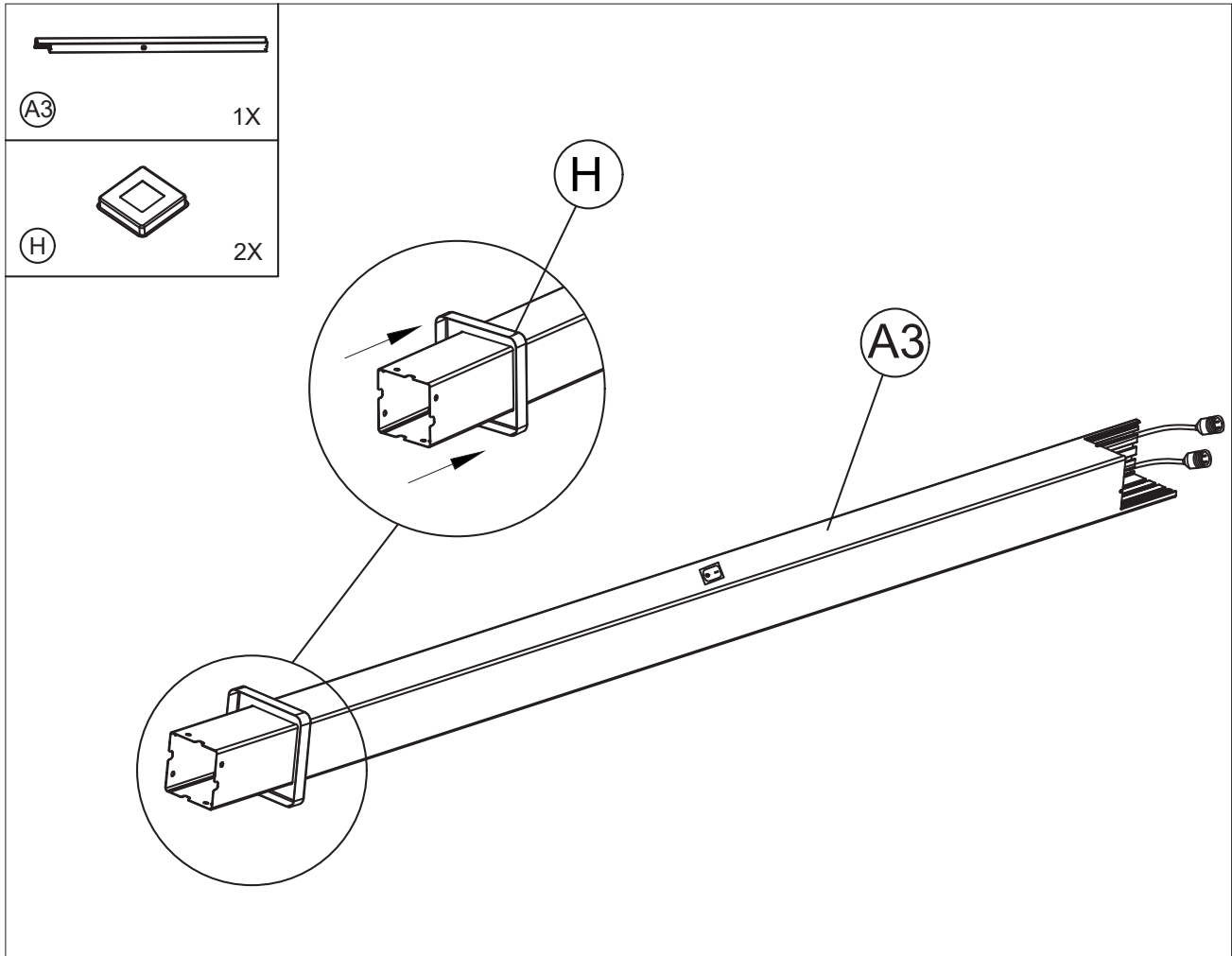


	A2	1X
	H	1X
	I	1X
	1 M6*40	1X
	4 Ø6	1X
	13 S4	1X

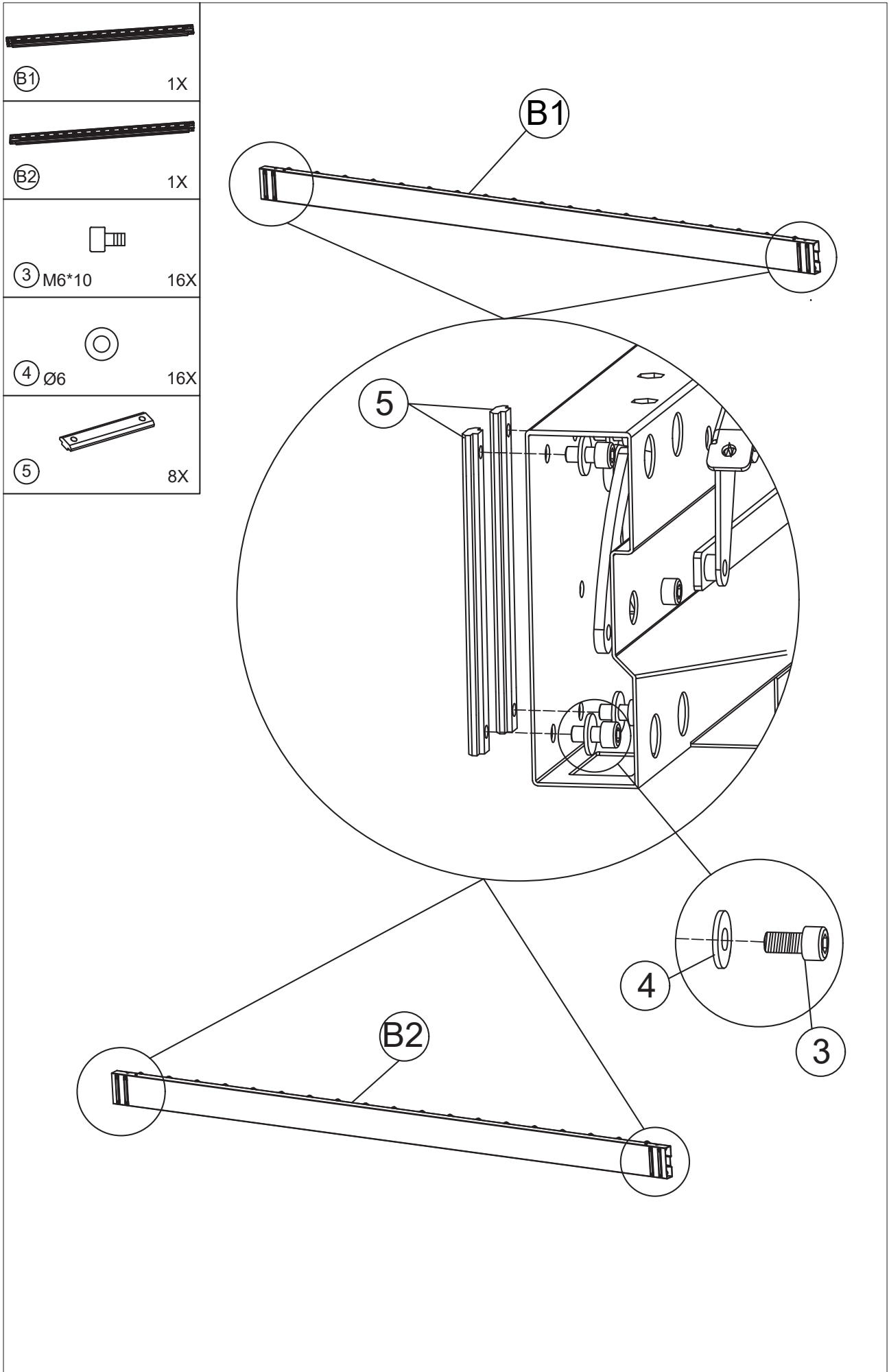



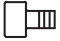


	G	1X
	2 M6*16	4X
	13 S4	1X

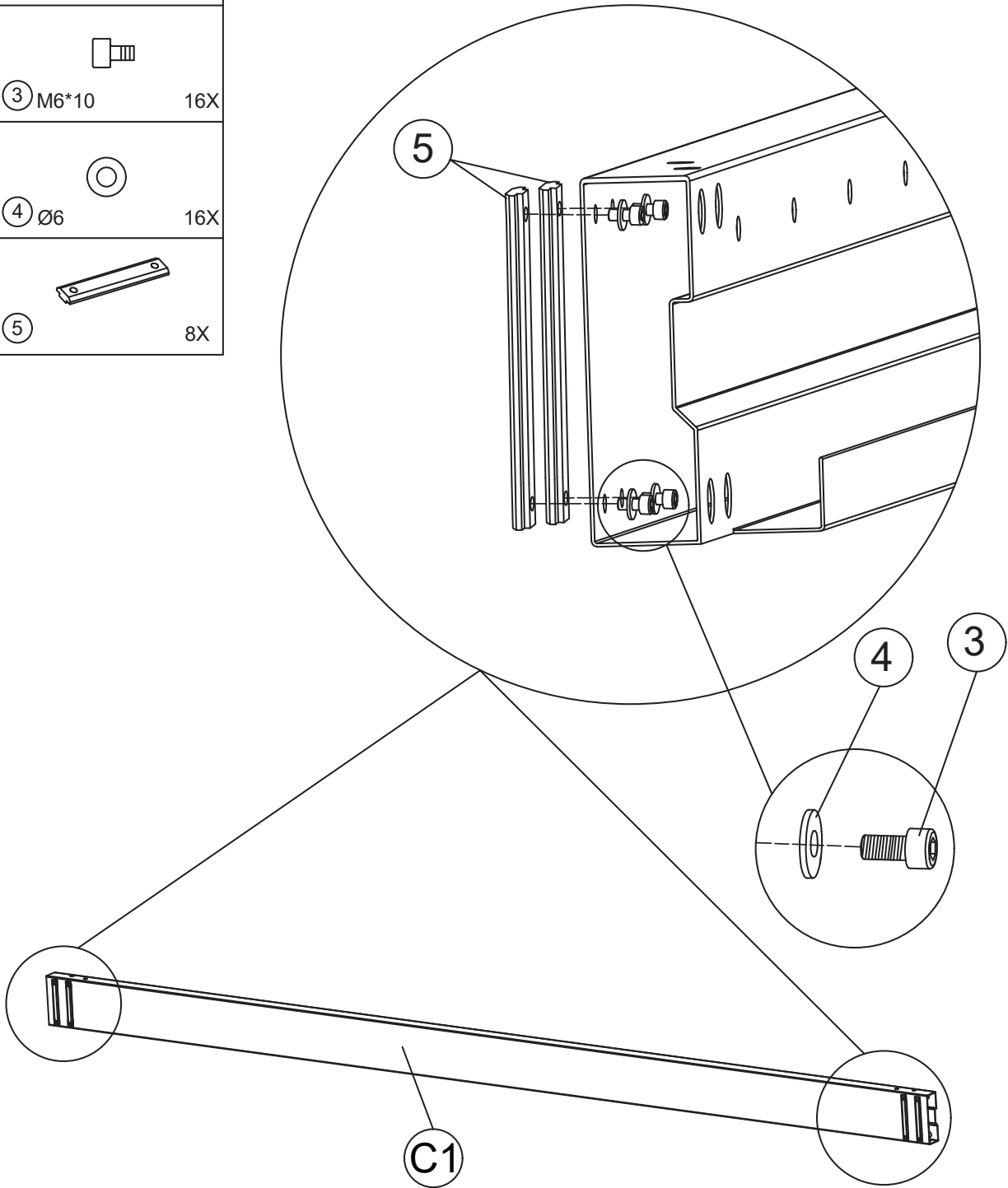


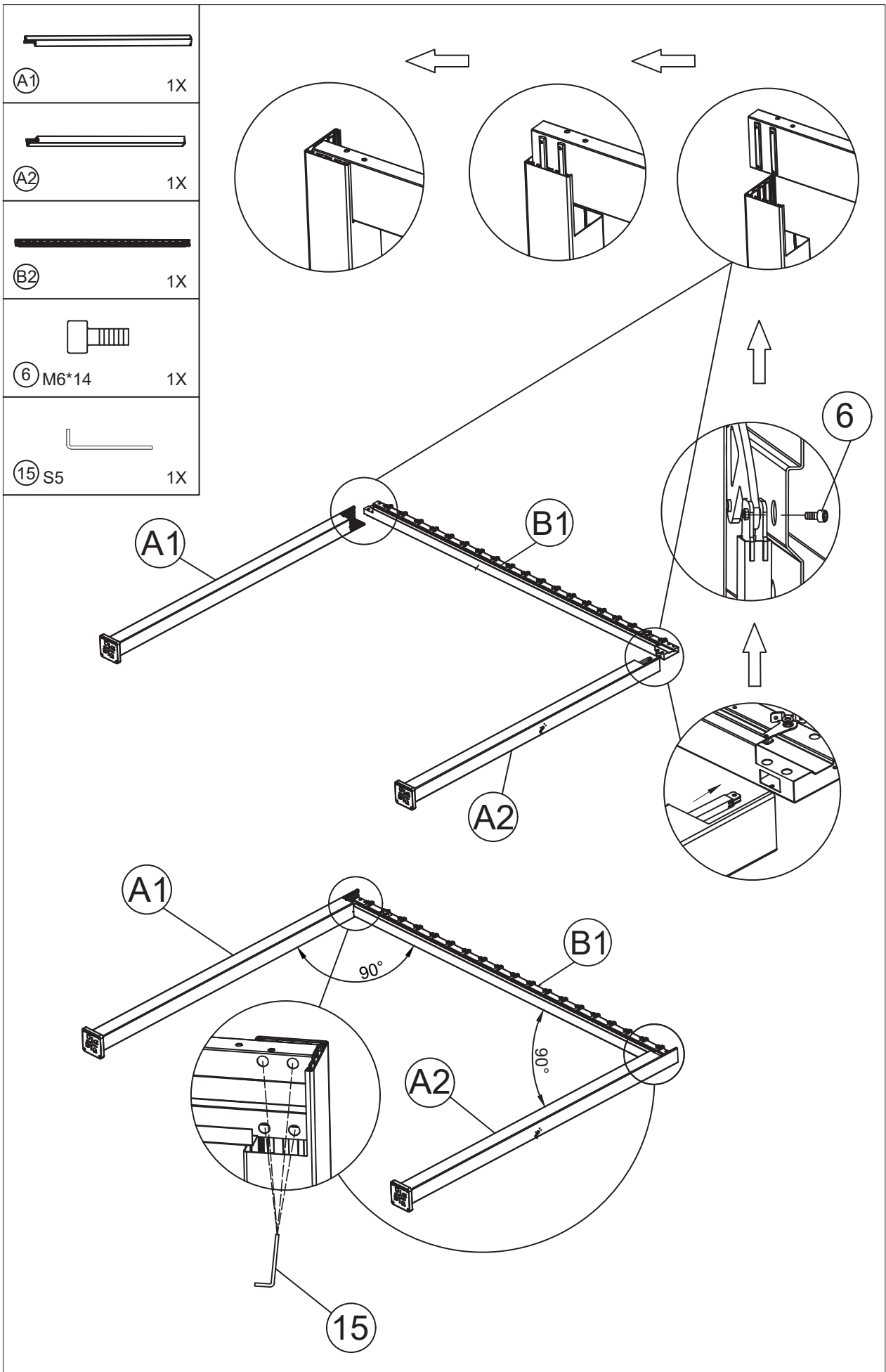


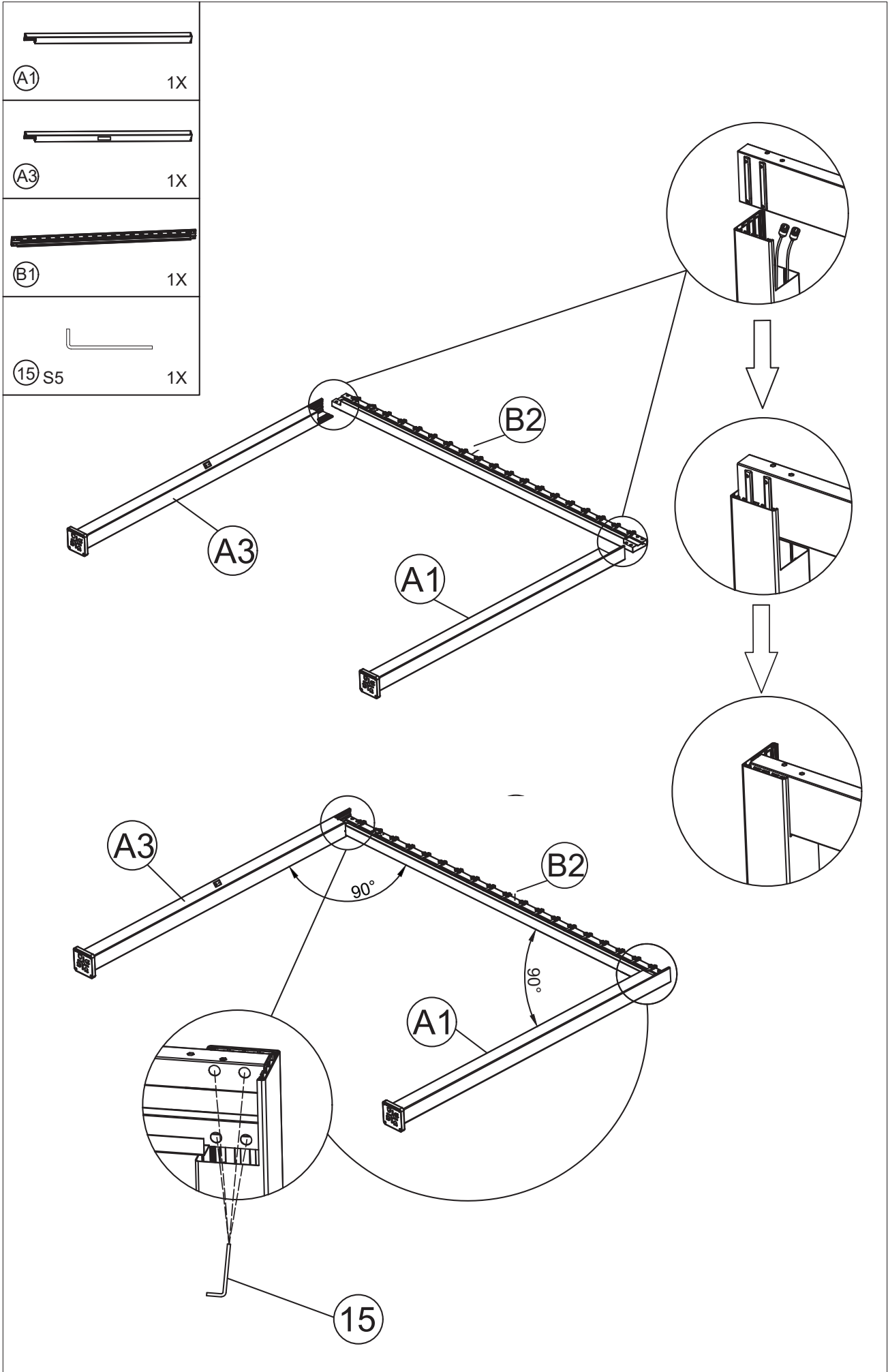


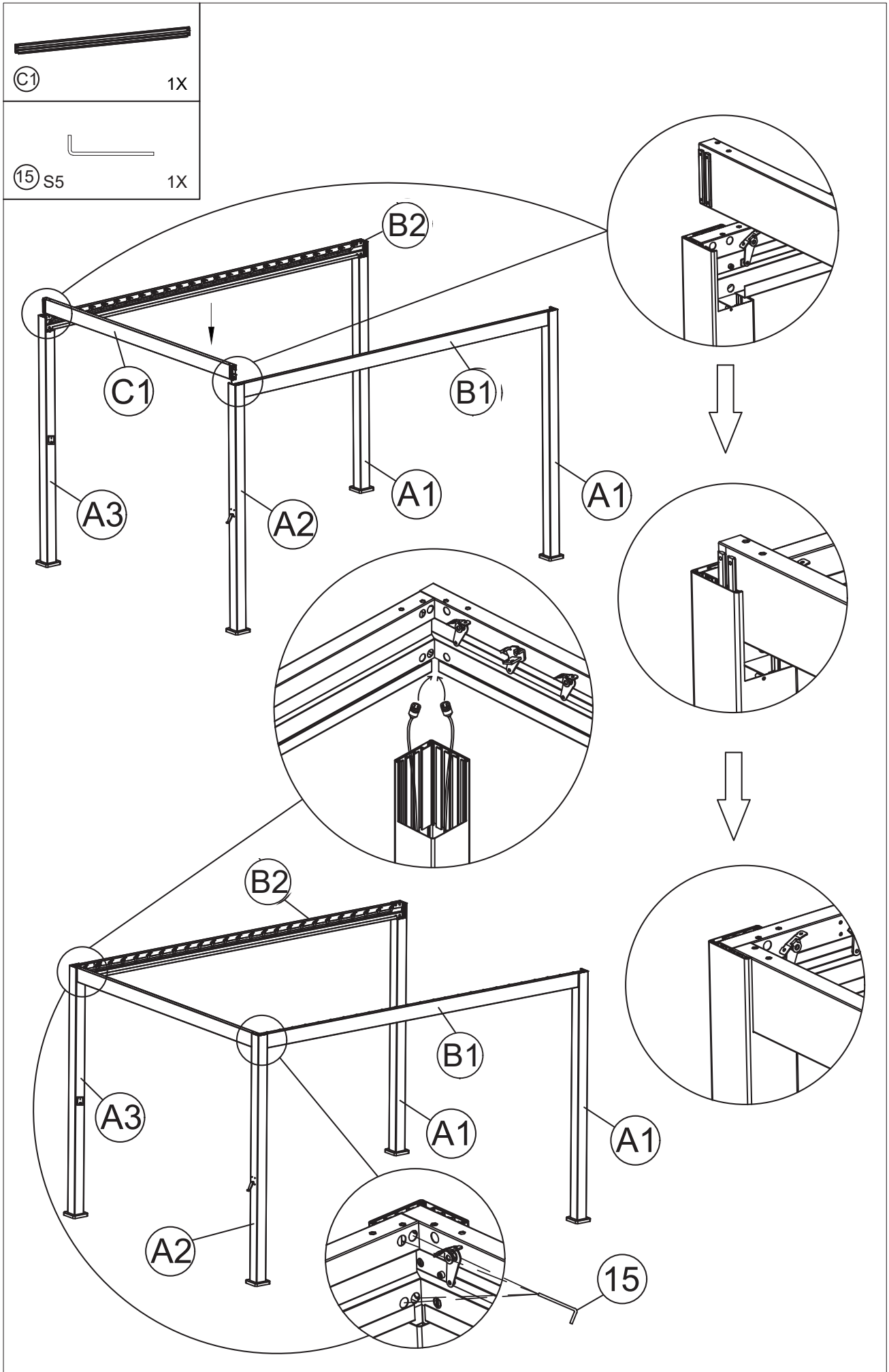


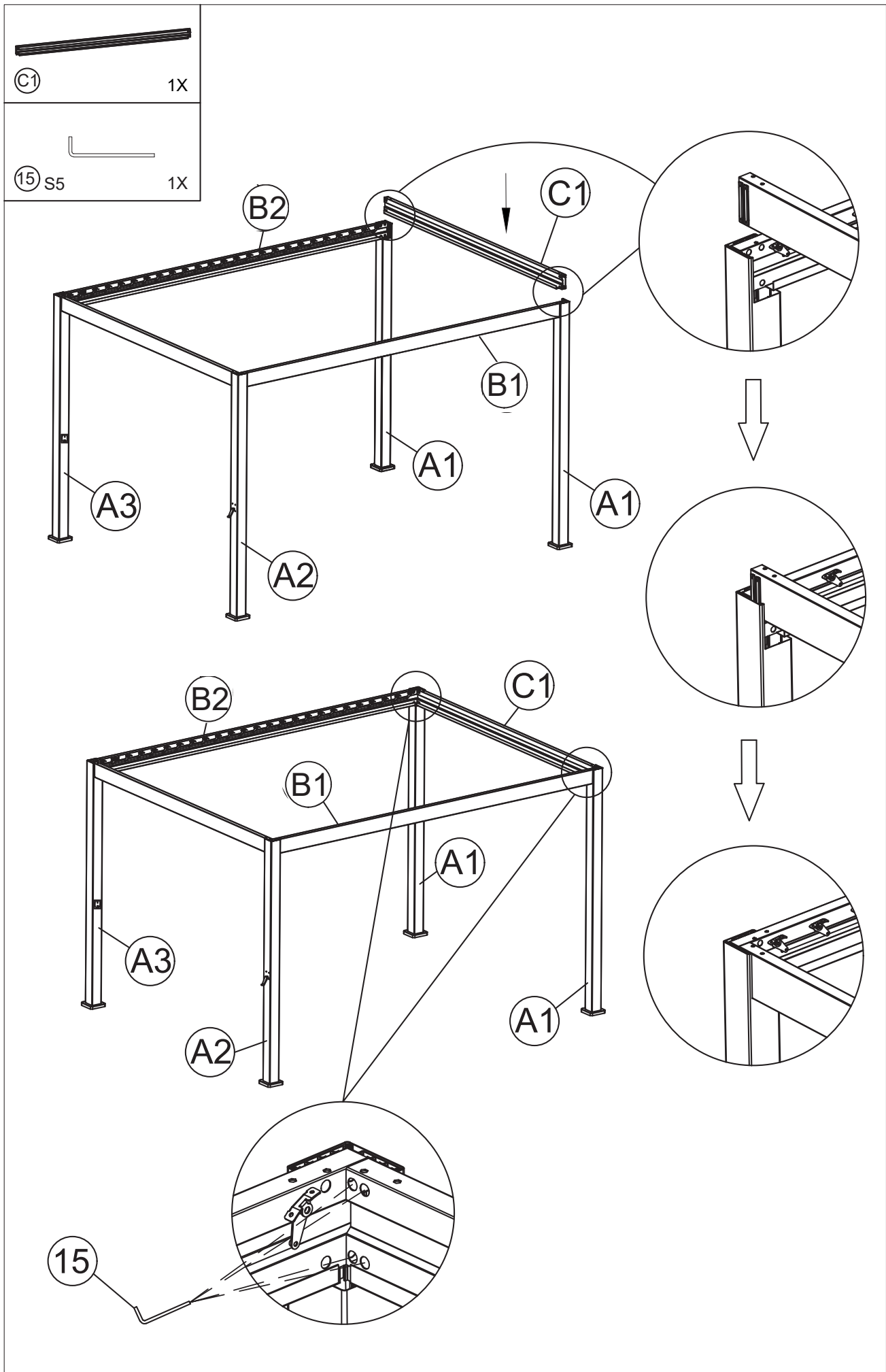
	C1	2X
	3 M6*10	16X
	4 Ø6	16X
	5	8X







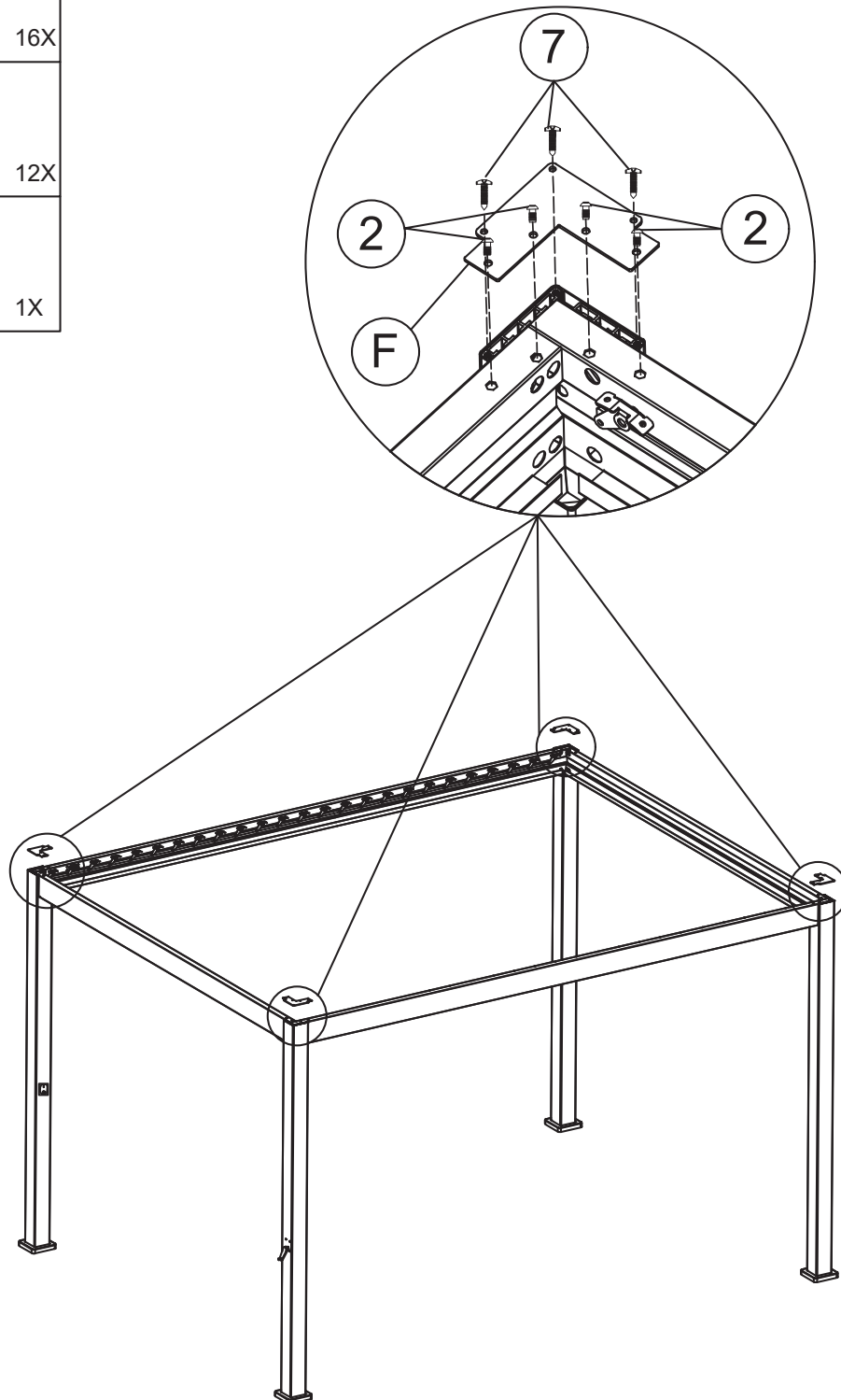


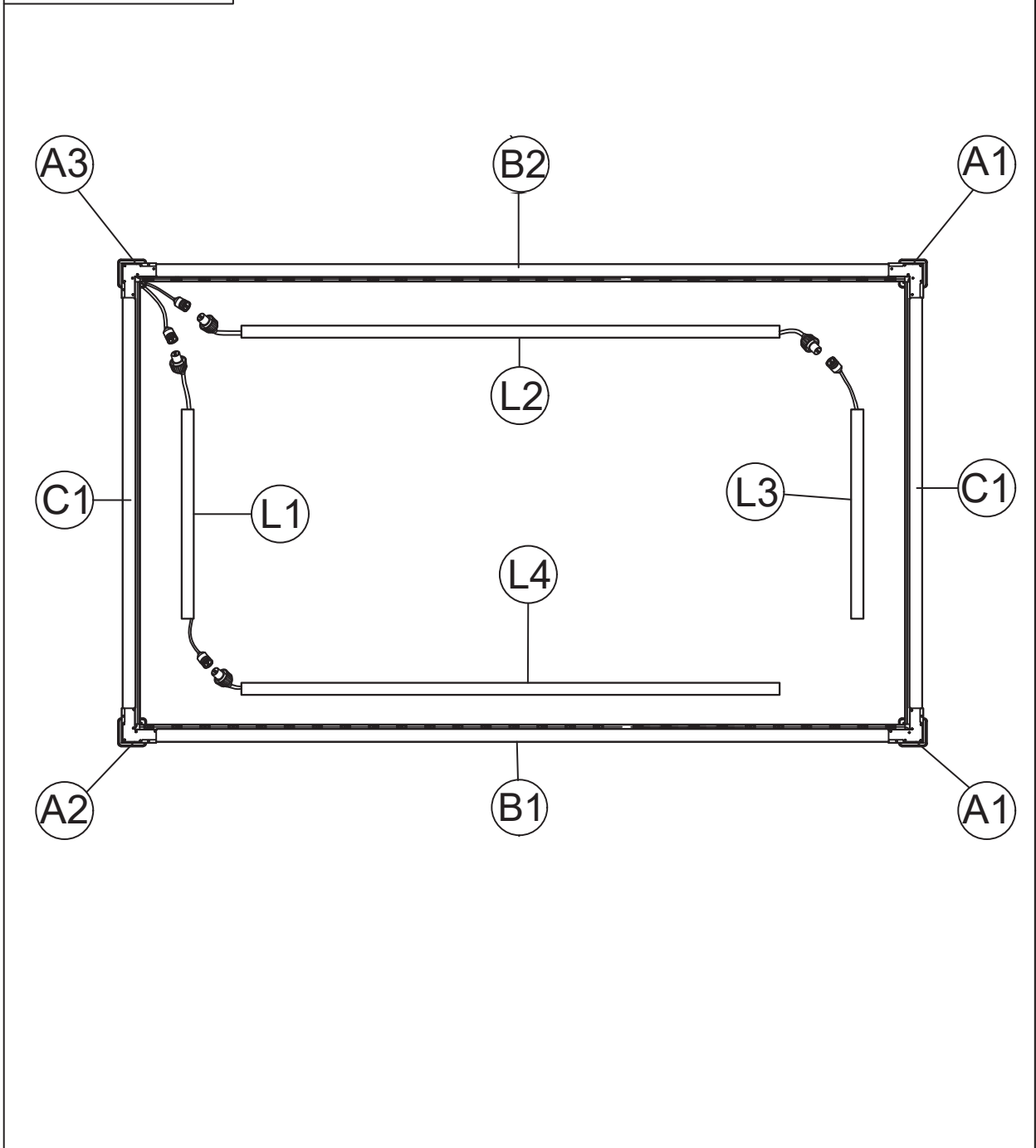
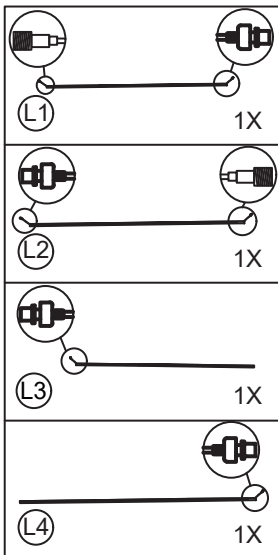






ⓕ		4X
②	 M6*16	16X
⑦	 M5.5*20	12X
⑬	 S4	1X



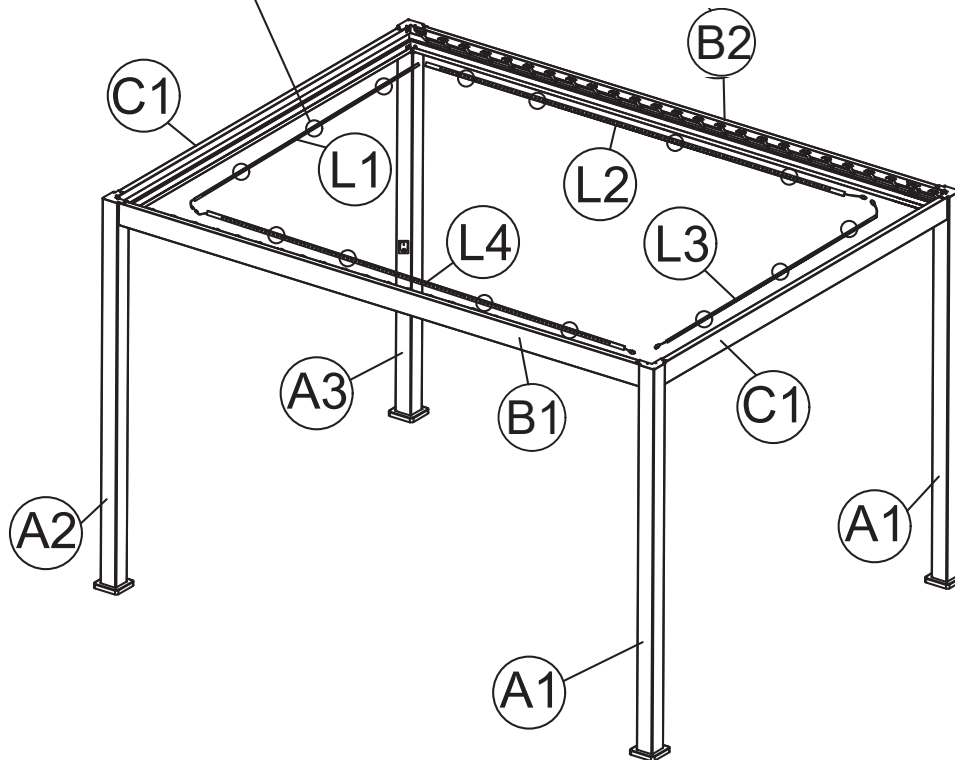
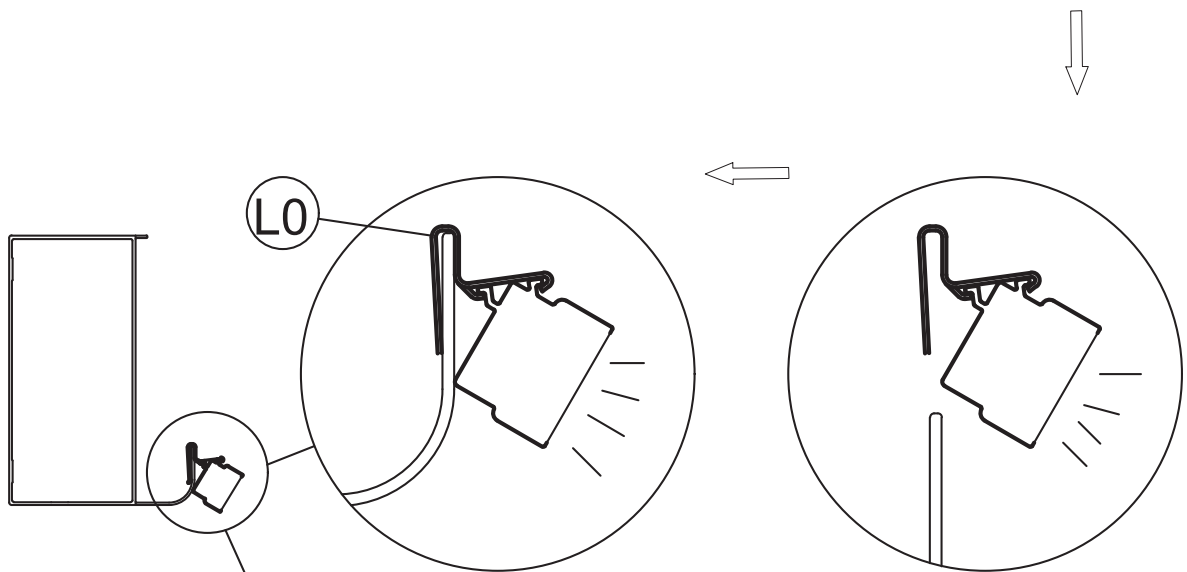
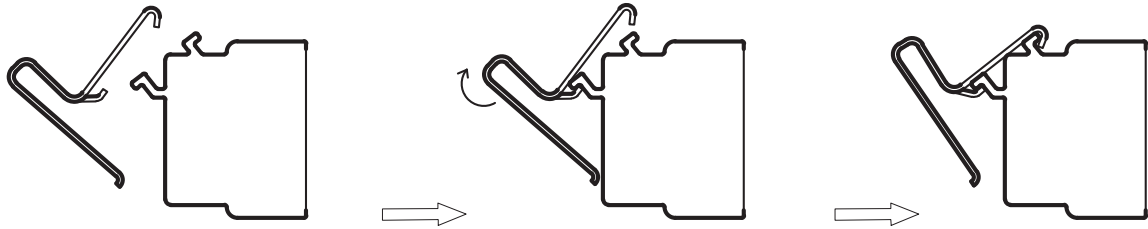



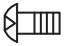


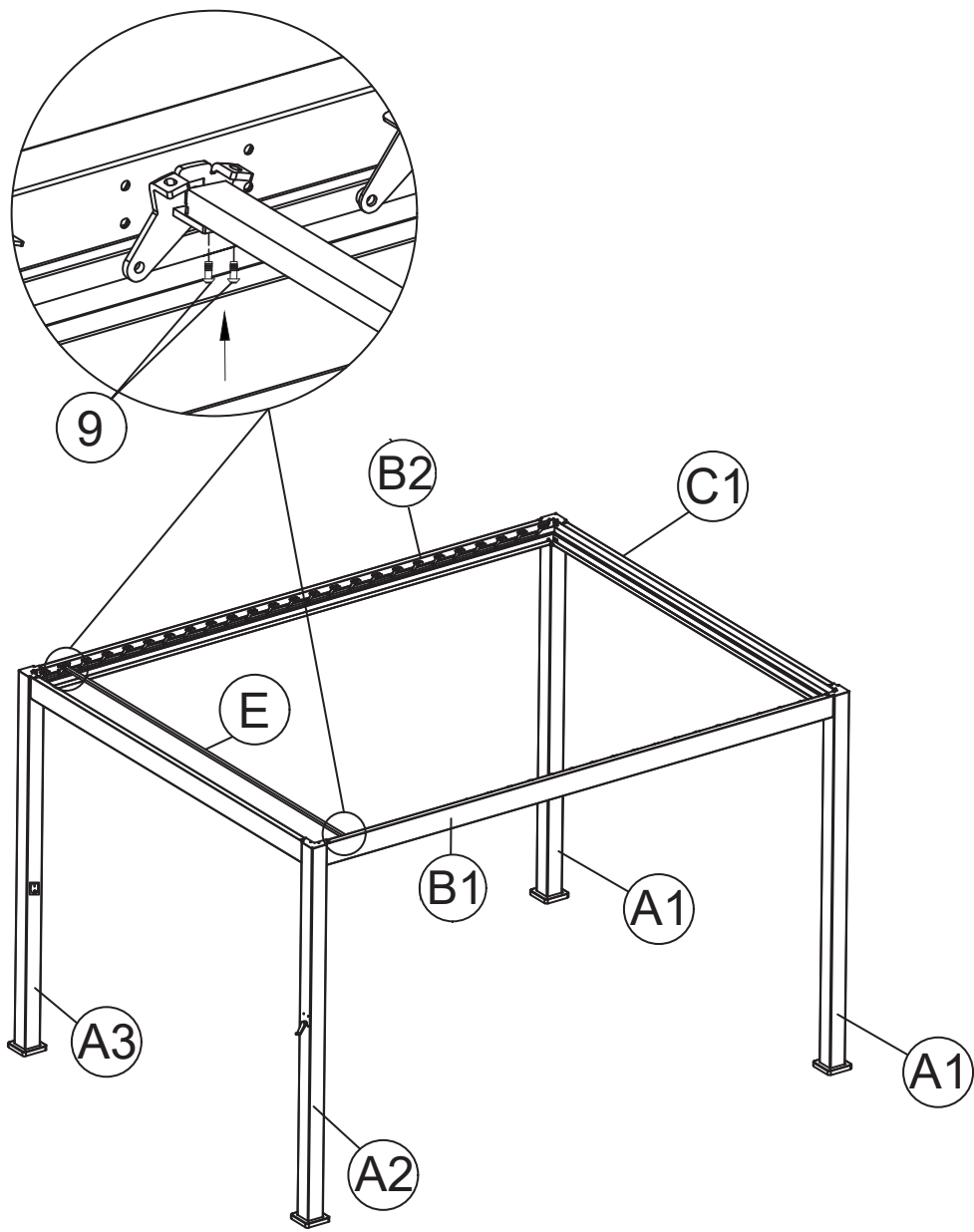
L0







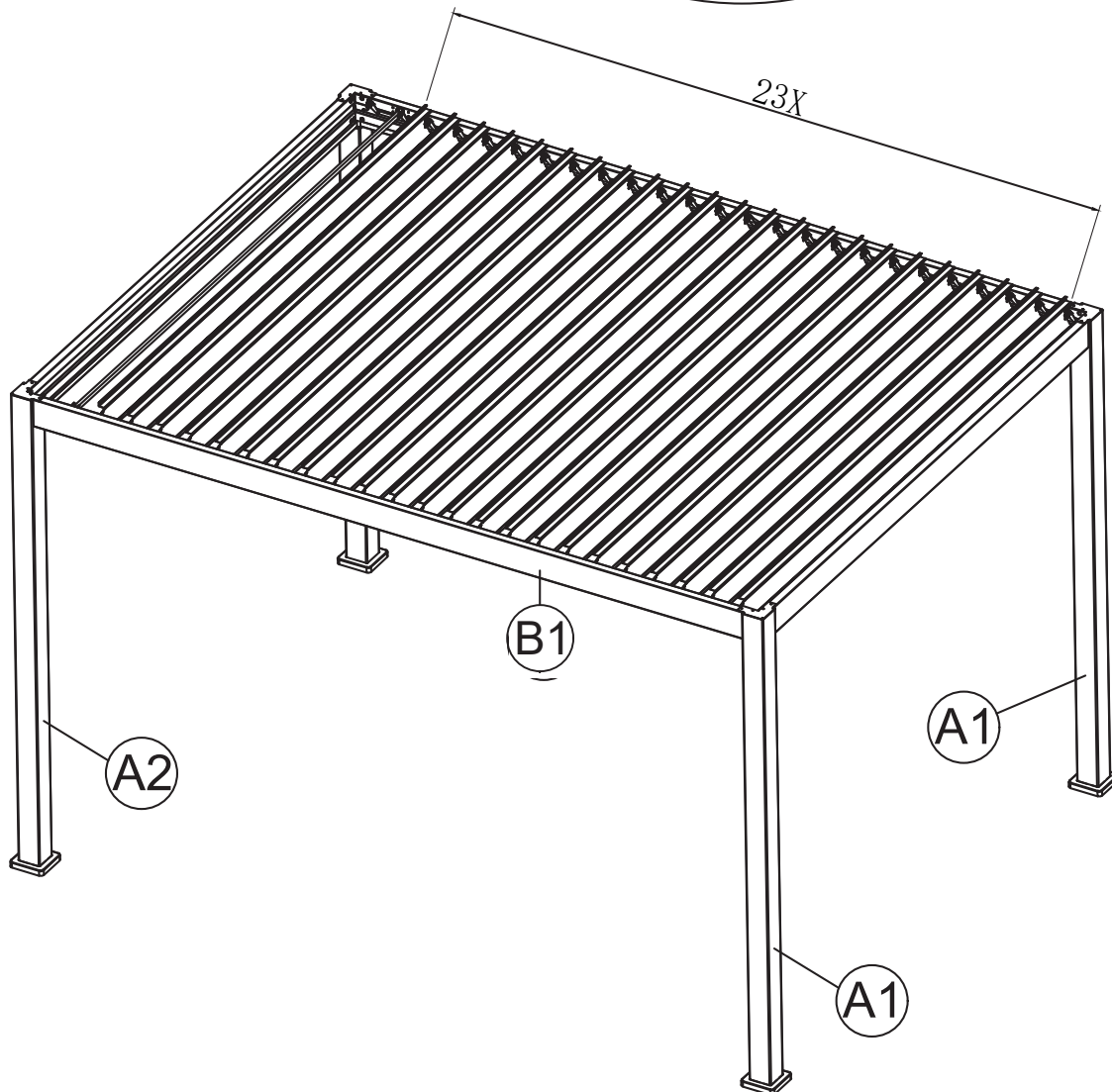
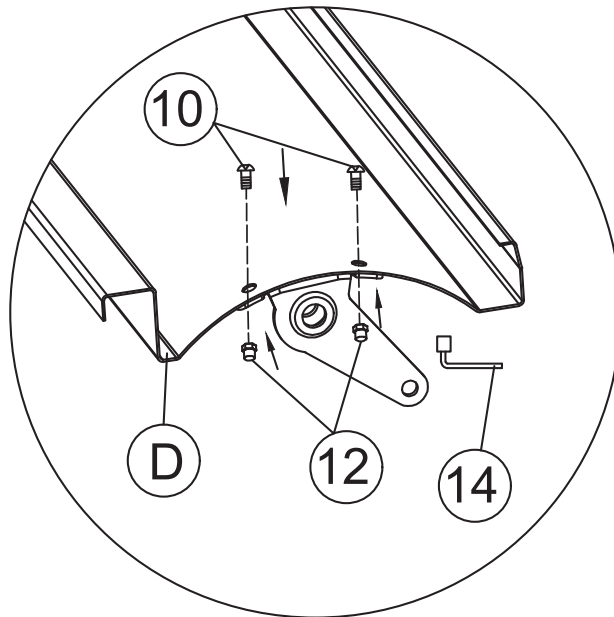
14X

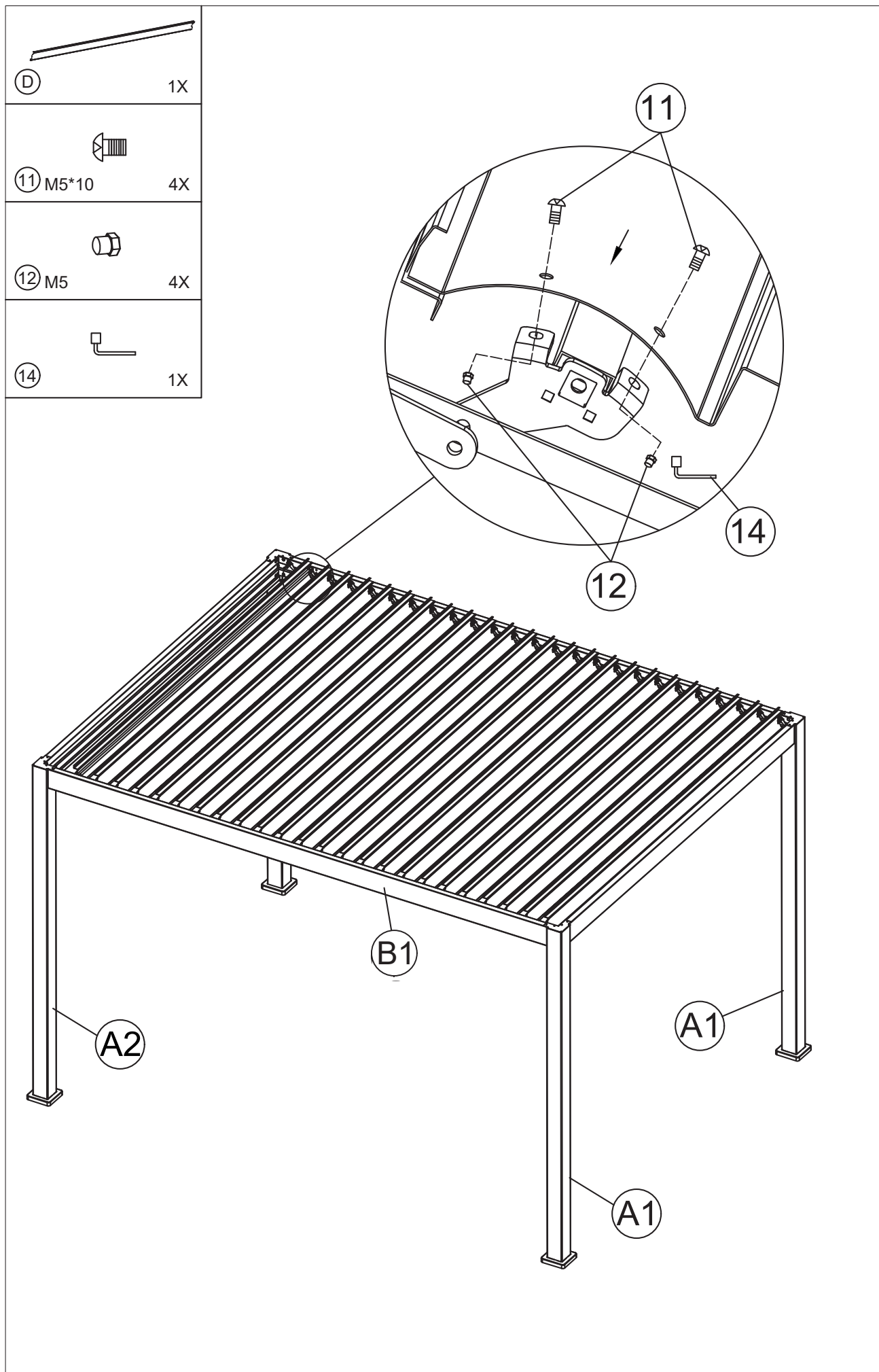


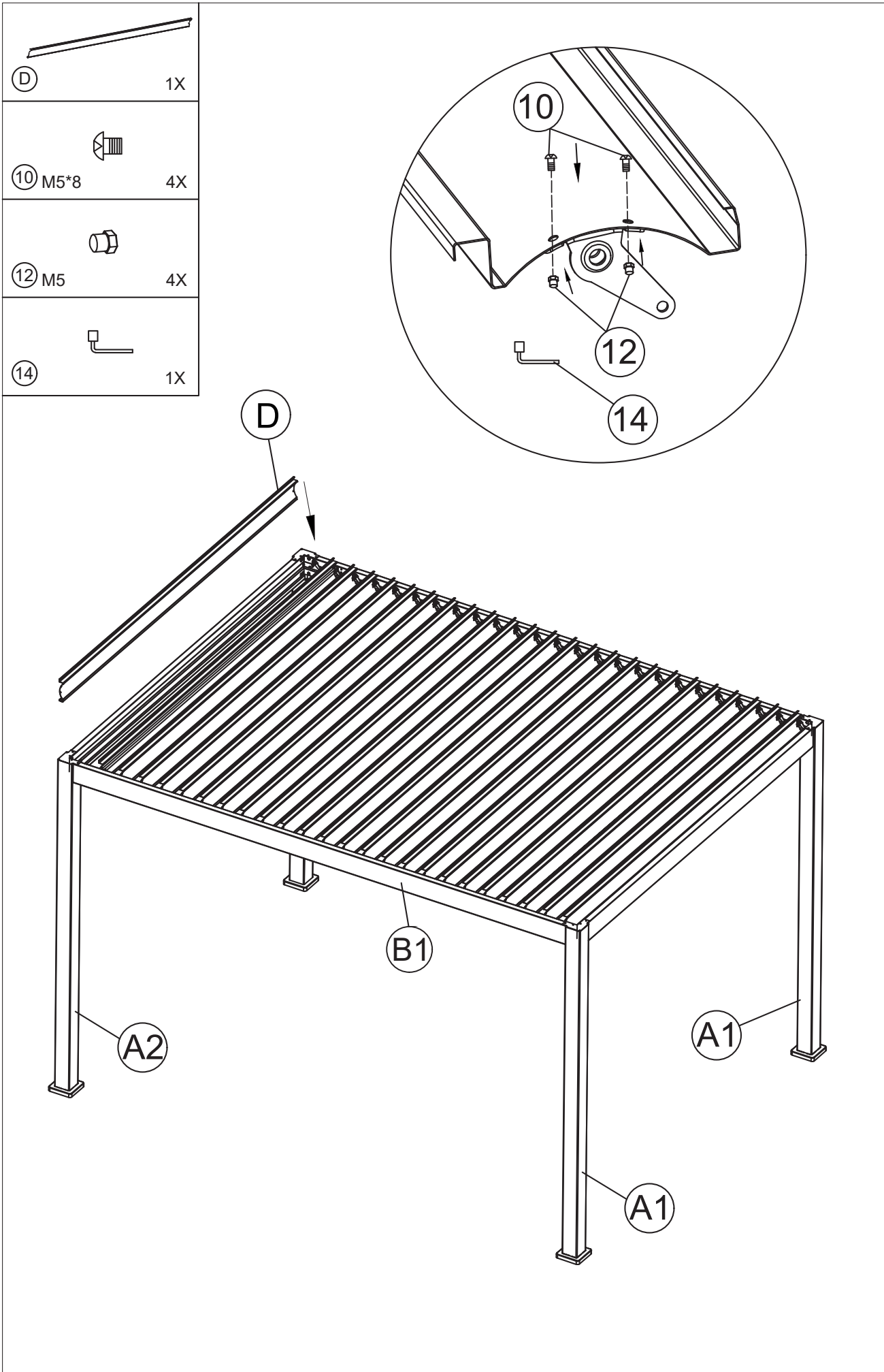
	
Ⓔ	1X
	
Ⓓ M5*14	4X



	23X
	92X
	92X
	1X

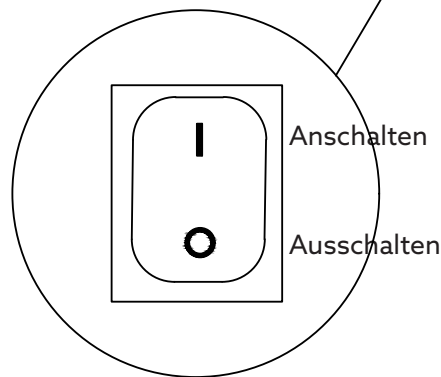
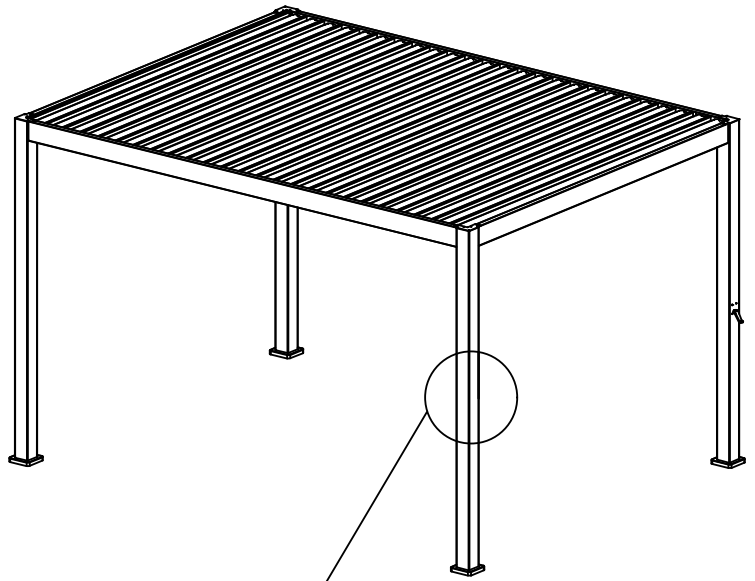






# Anwendung

- Lassen Sie die Lamellen im Winter immer offen, um sicherzustellen, dass Schnee durchfällt und sich nicht auf der Pergola ansammelt.
- Wenn die Lamellen vollständig geschlossen oder geöffnet sind, hören Sie sofort auf, am Griff zu kurbeln, um Beschädigungen der Mechanik zu vermeiden.
- Die Beleuchtung wird mit einem Knopf am Pfosten gesteuert.



# Pflegehinweise

- Wir raten von der Verwendung von Hochdruckreinigern ab, das ein normaler Wasserdruck ausreichend ist.
- Reinigen Sie stets von unten nach oben mit warmem Wasser mit einer Temperatur von ca. 35 °C. Verwenden Sie ggf. ein mildes Reinigungsmittel, mit einer weichen Bürste oder ähnlichem. Folgen Sie den Anweisungen und spülen Sie das Reinigungsmittel gründlich mit Wasser ab.
- Verwenden Sie einen Schimmelreiniger gemäß den Anweisungen auf der Verpackung, wenn die Oberflächen von Algen oder Schimmel befallen sind.