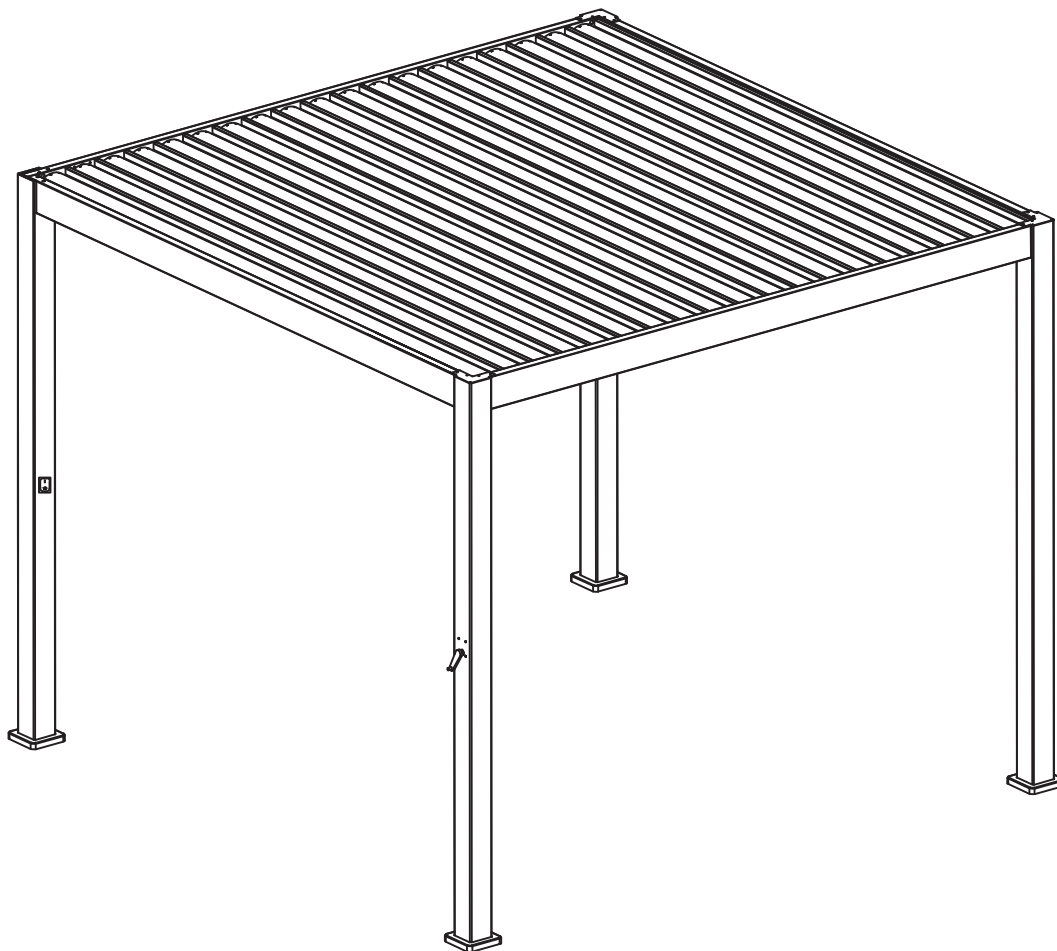




67001NO



Pergola Slim

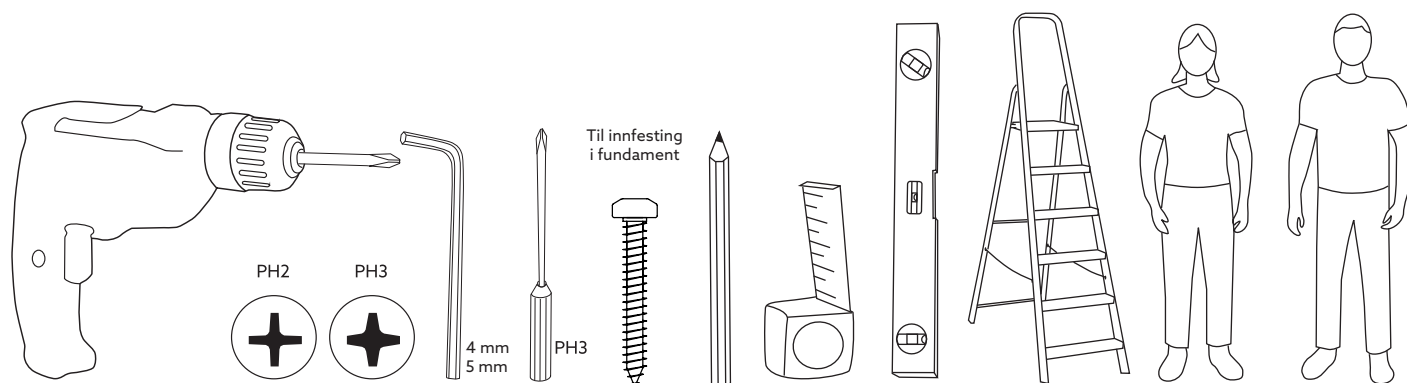
3000 x 3000 m m

Innholdsfortegnelse

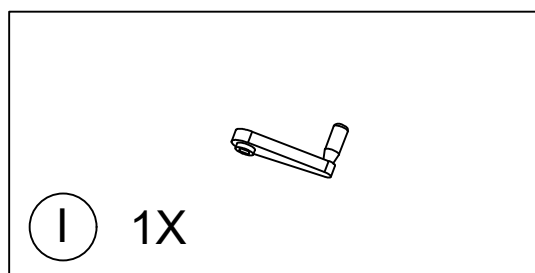
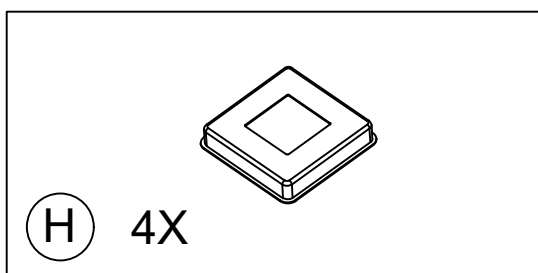
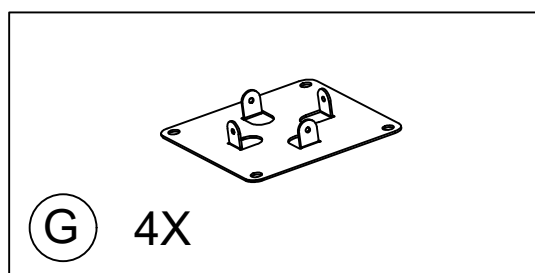
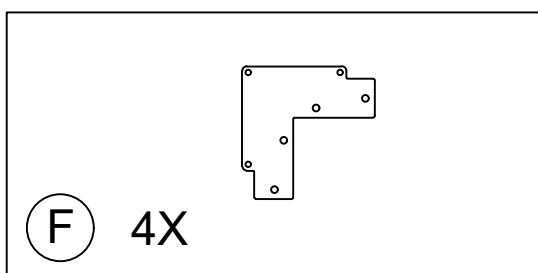
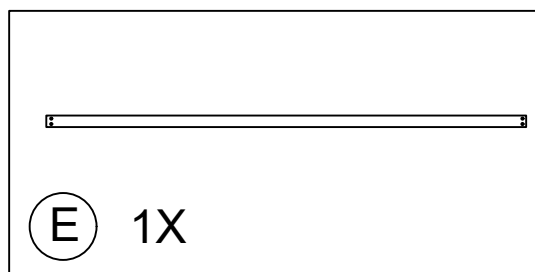
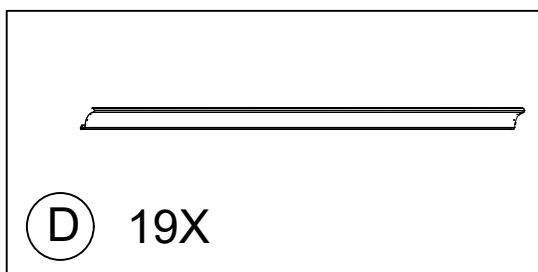
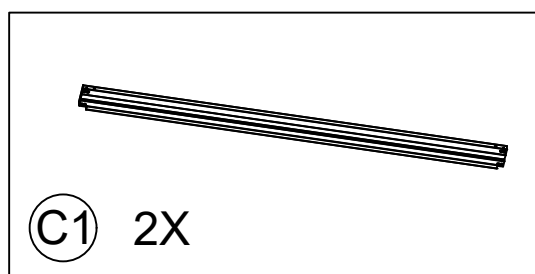
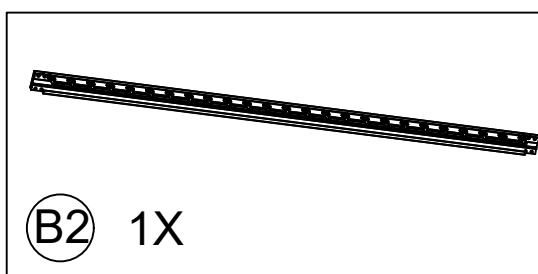
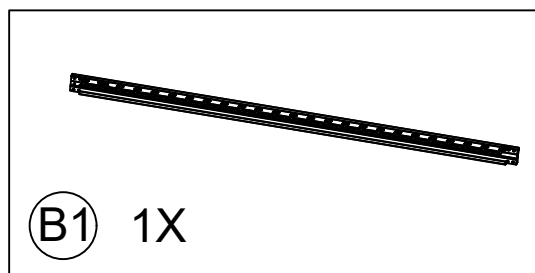
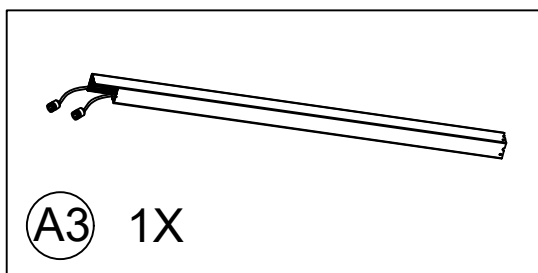
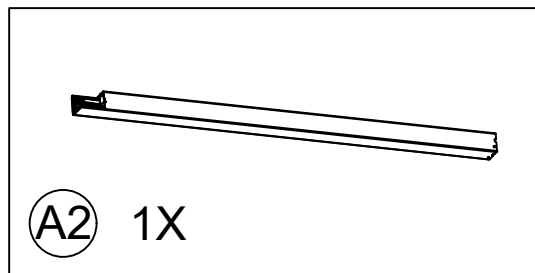
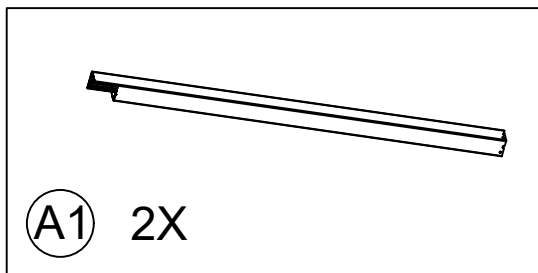
Før montering	2
Verktøy	2
Komponenter	3-4
Montering	5-21
Bruk	22
Vedlikeholdsråd	22

Før montering

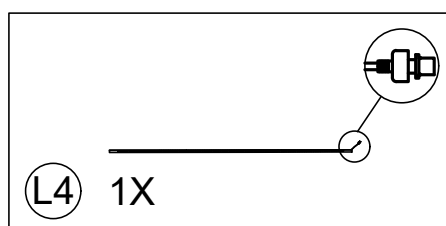
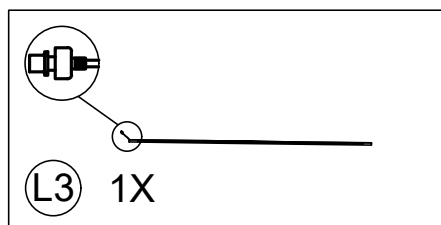
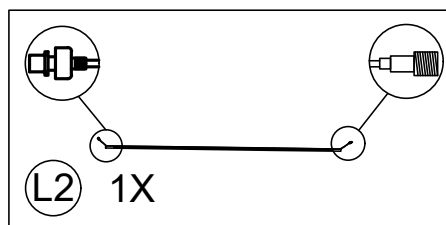
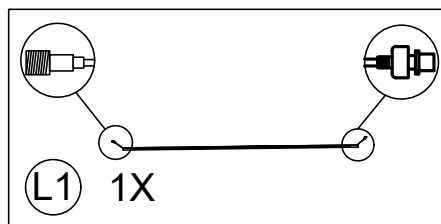
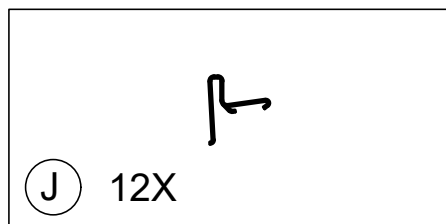
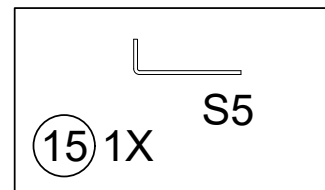
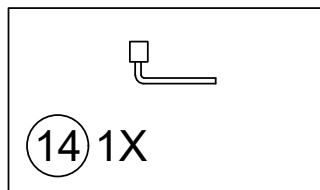
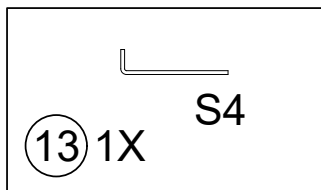
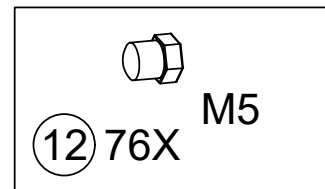
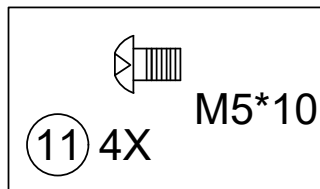
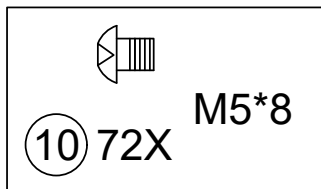
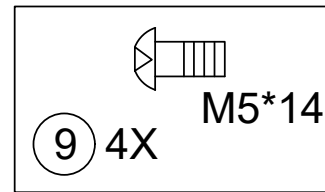
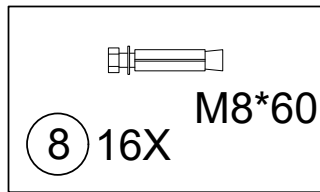
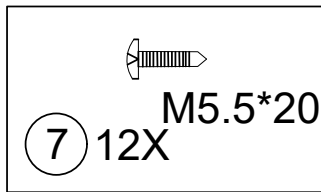
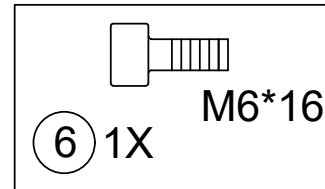
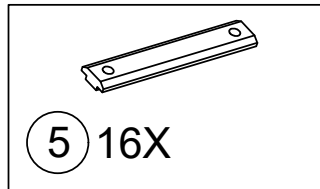
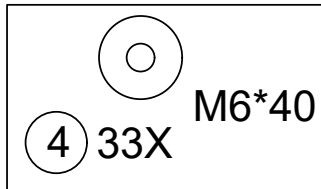
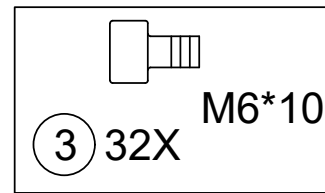
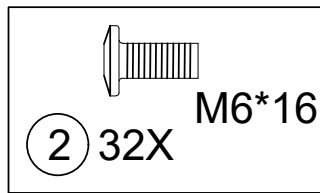
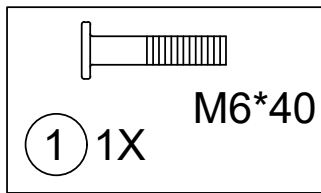
- Les hele monteringsanvisningen før du begynner monteringen!
- Hvis anvisningen ikke følges, vil kanskje produktet ikke fungere optimalt, og garantien vil ikke gjelde.
- Willab Garden forbeholder seg retten til å gjøre endringer i material, konstruksjon og design.
- Kontroller at leveransen er komplett, og at ingenting er blitt skadet under transporten.
- Bruk skruer tilpasset ditt underlag ved innfesting i fundament. Denne skruen medfølger ikke.
- Ved monteringen må du ha god plass. Legg alle deler på mykt underlag for å unngå riper.



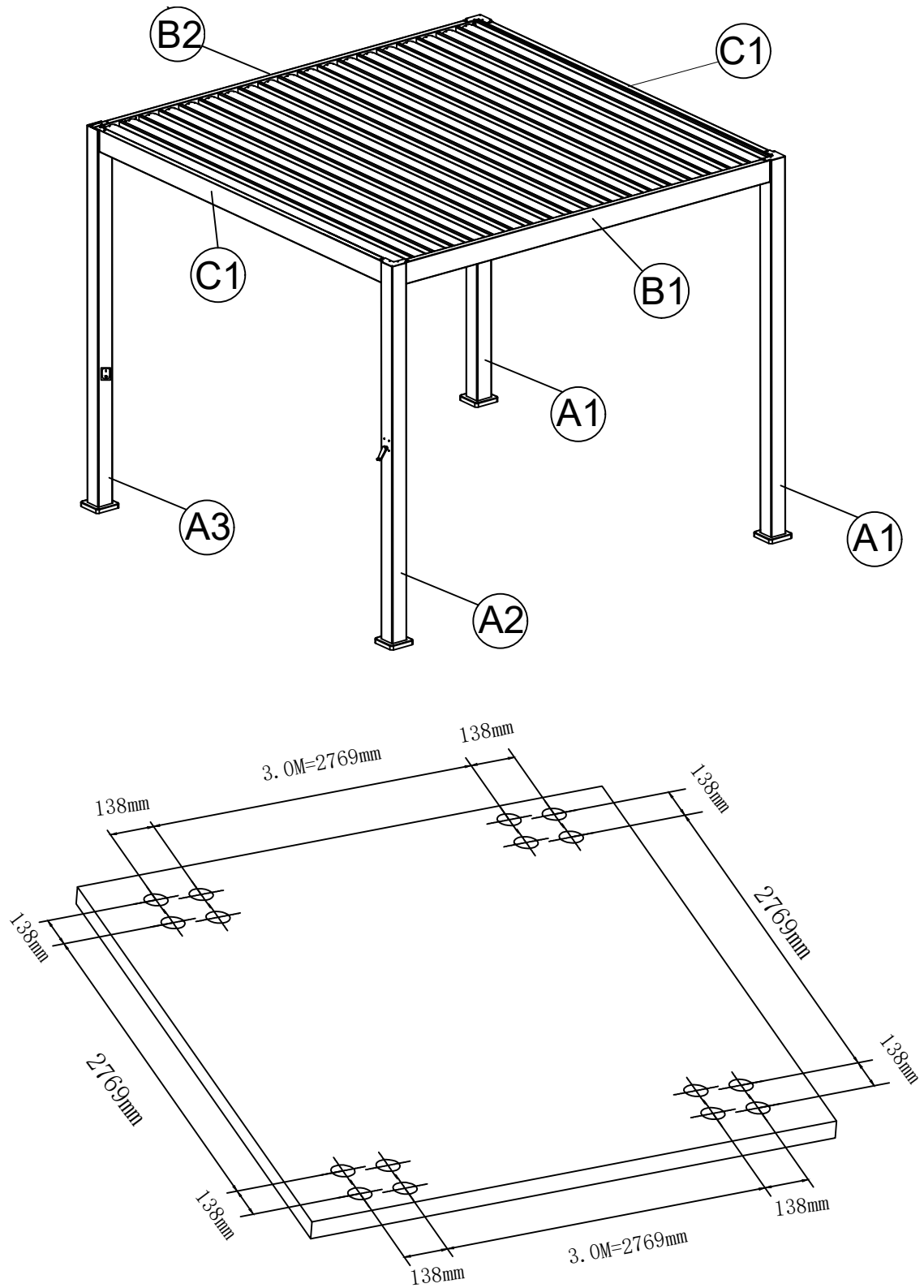
Komponenter

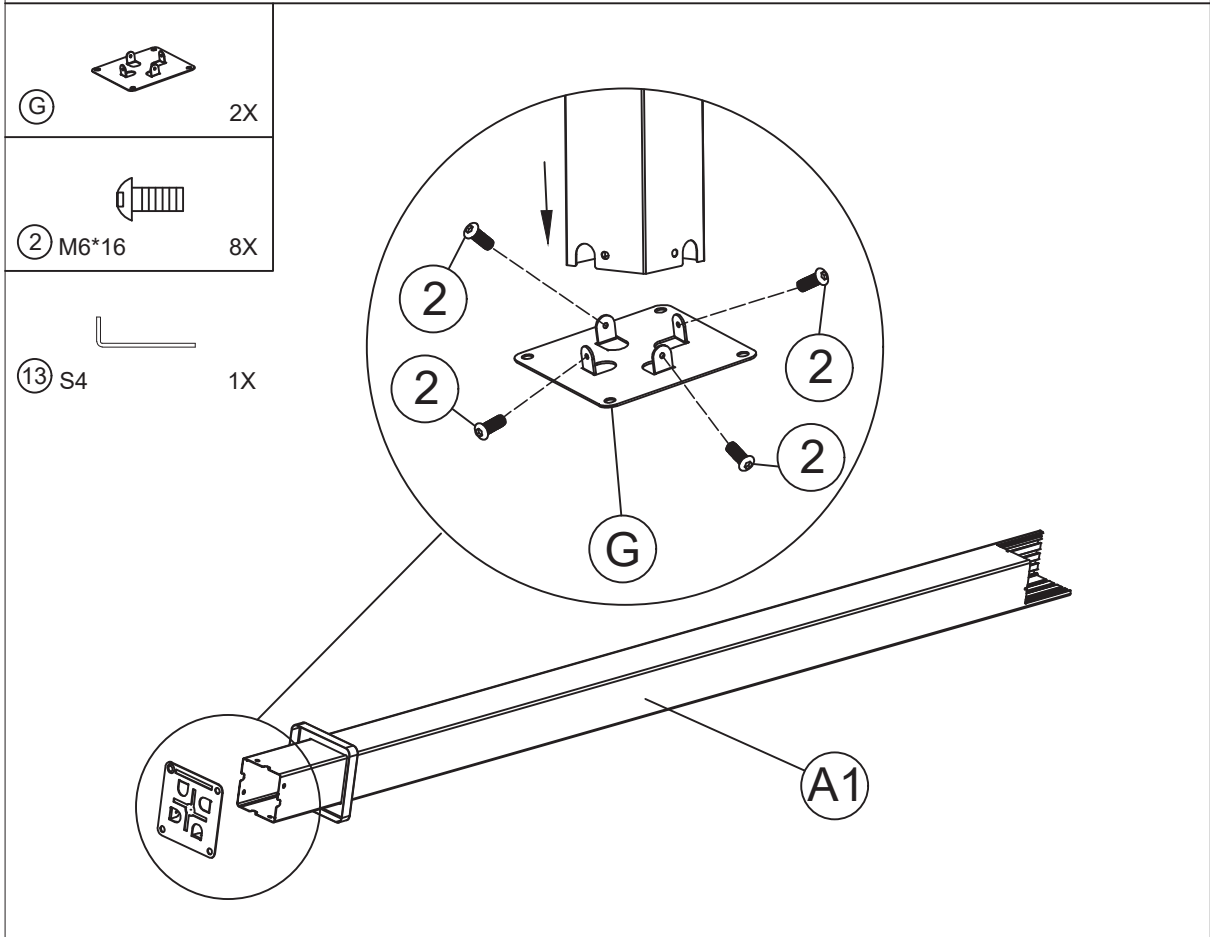
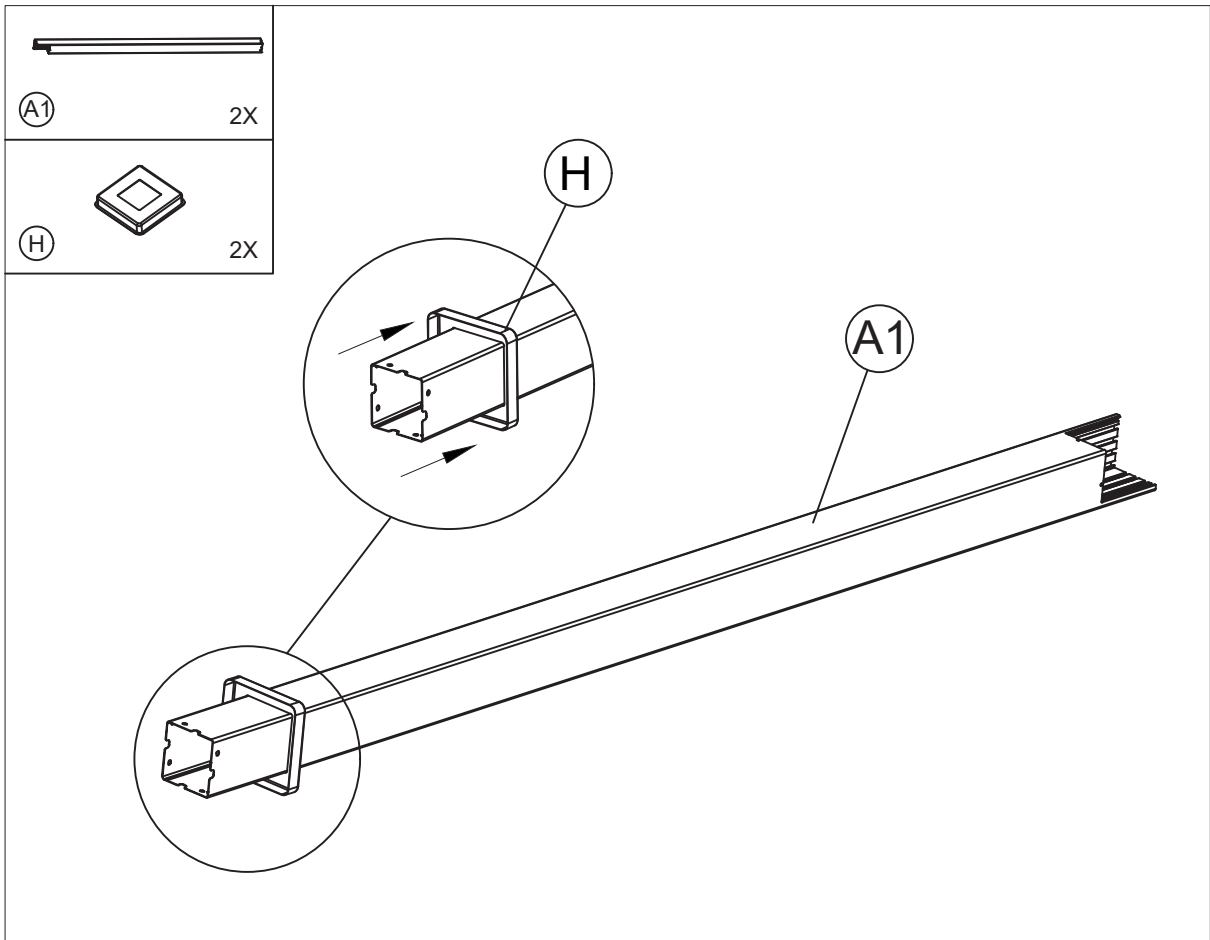


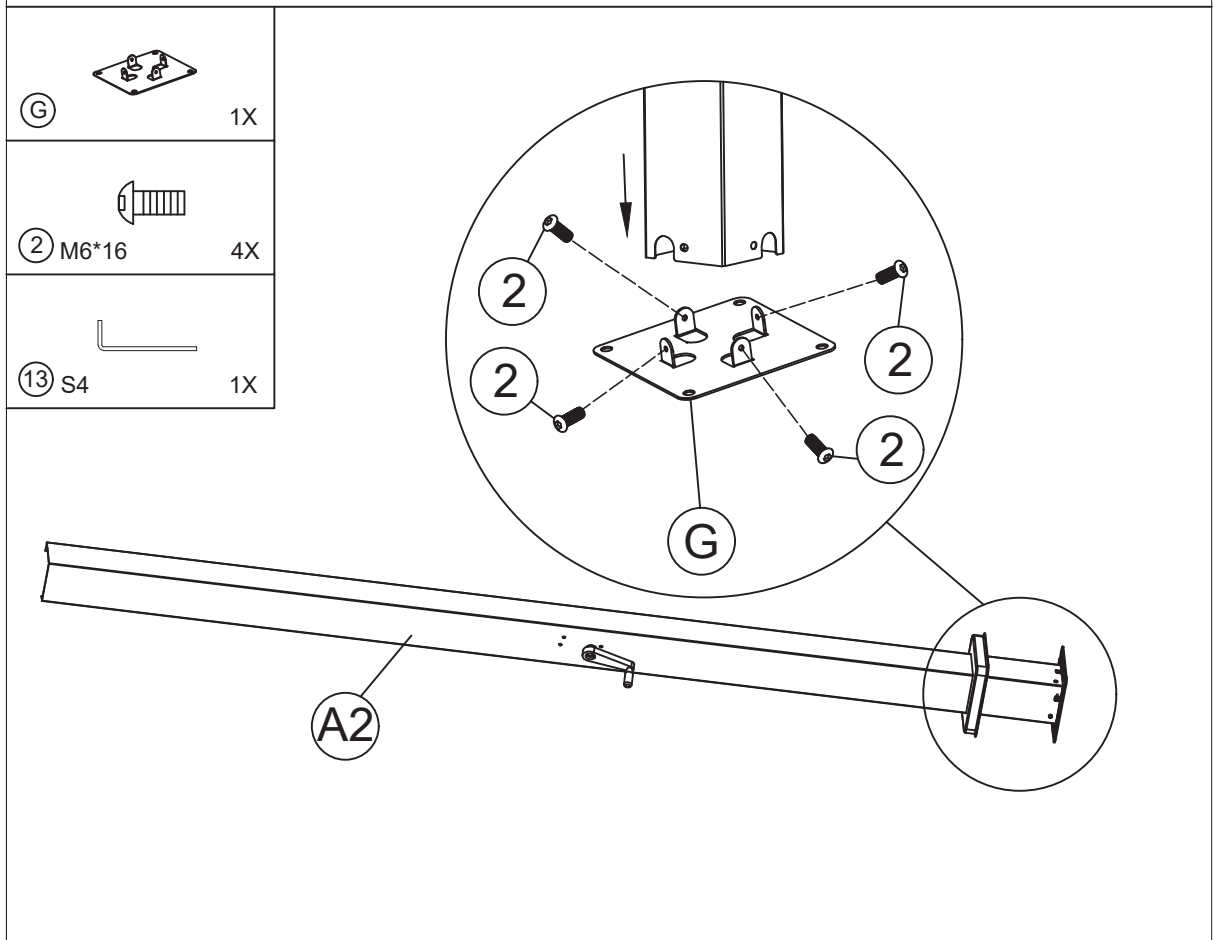
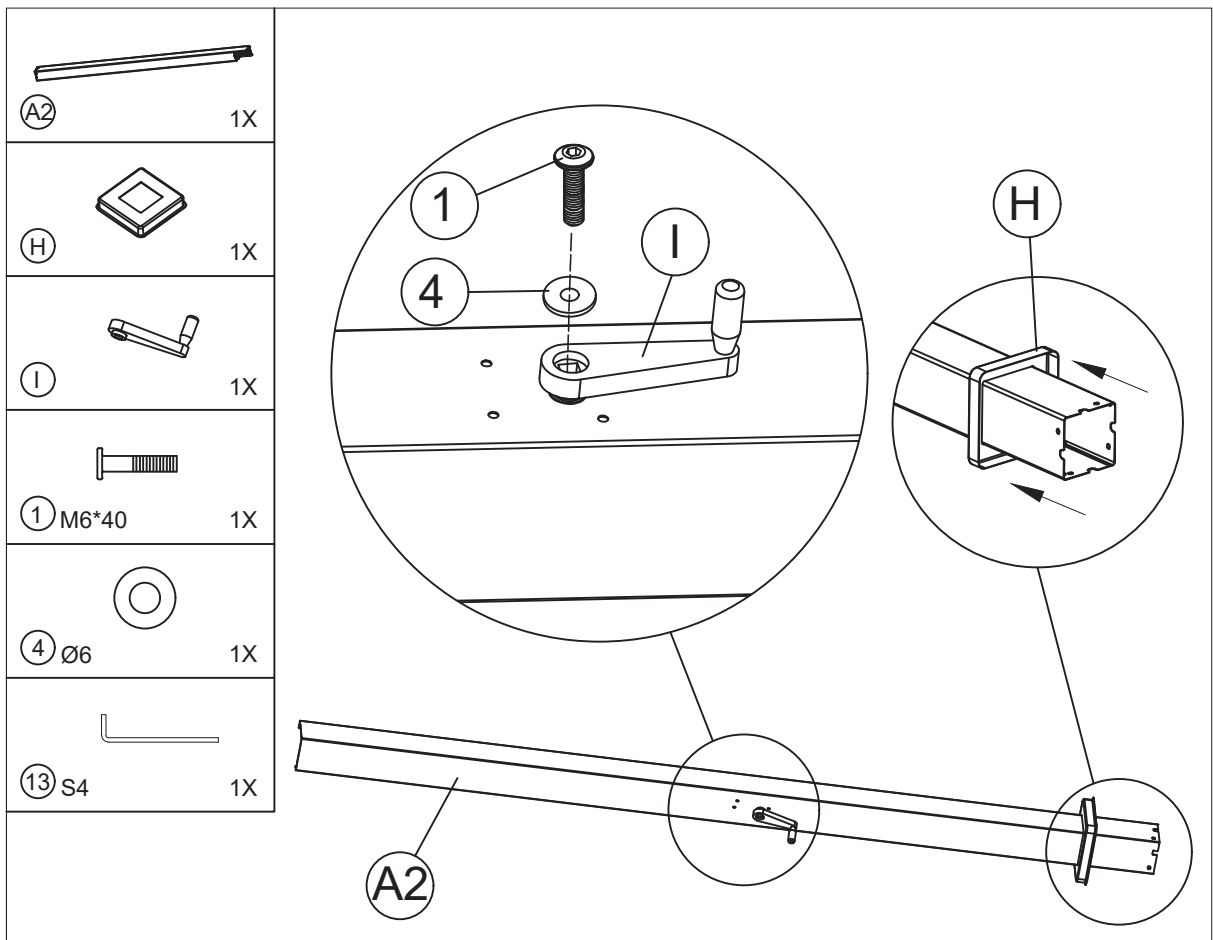
Innholdsfortegnelse

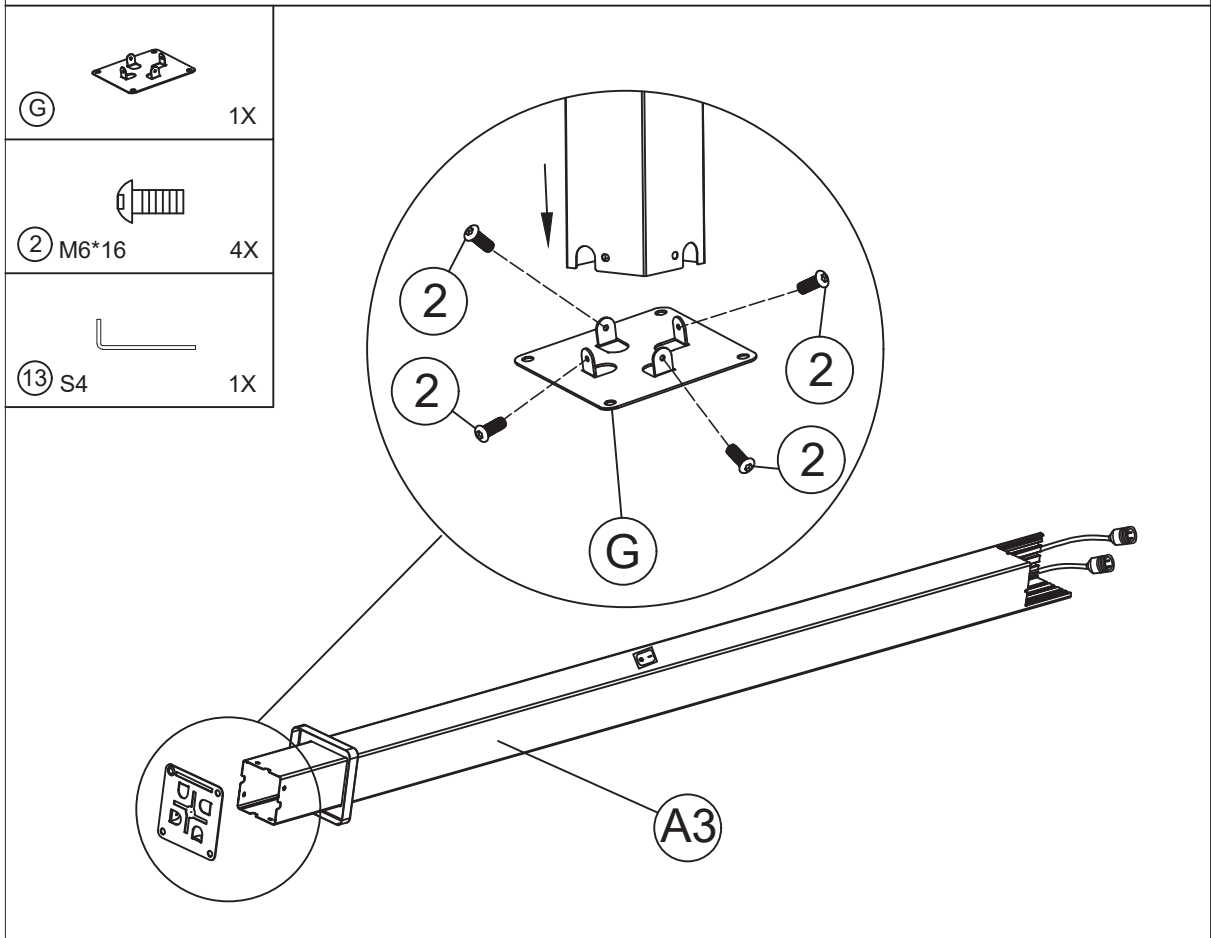
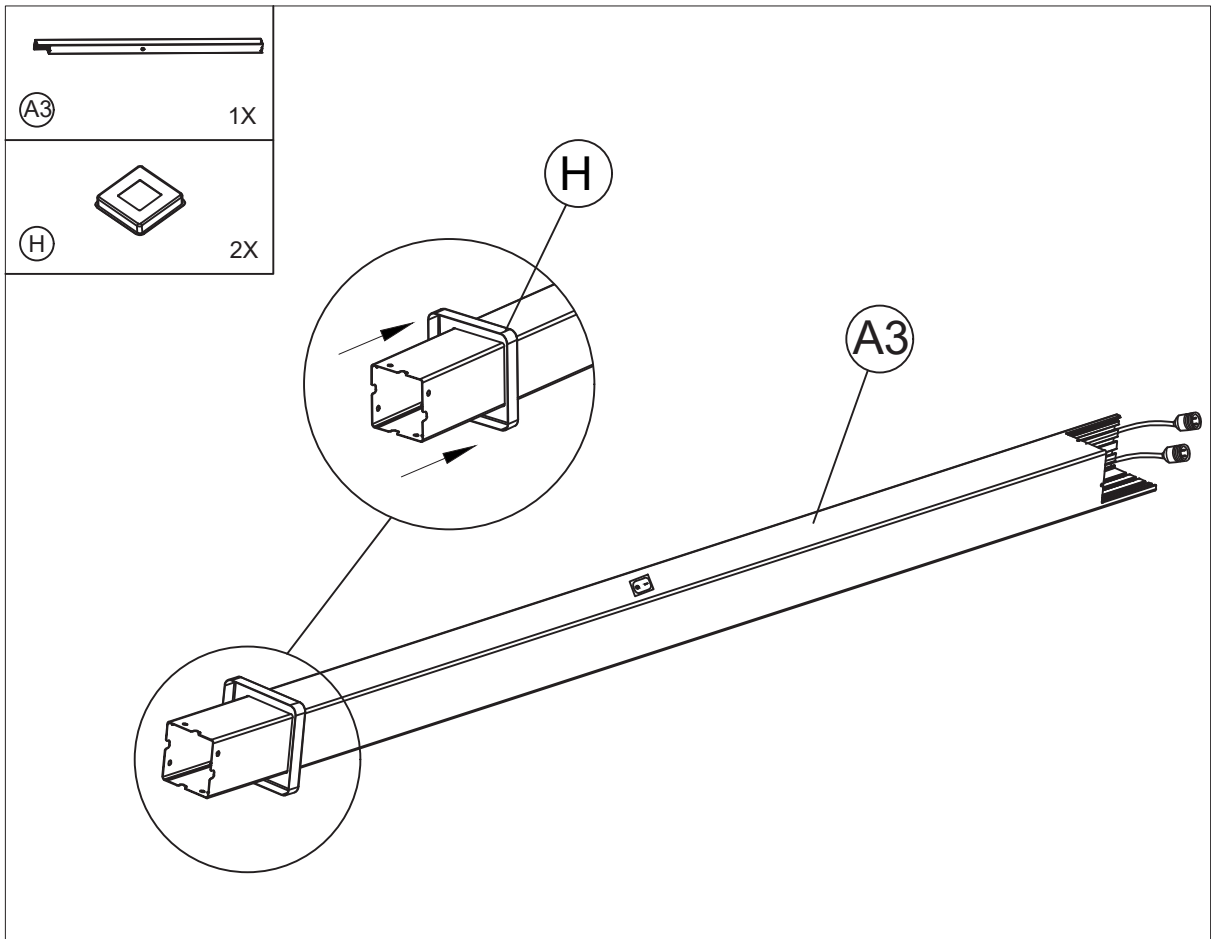


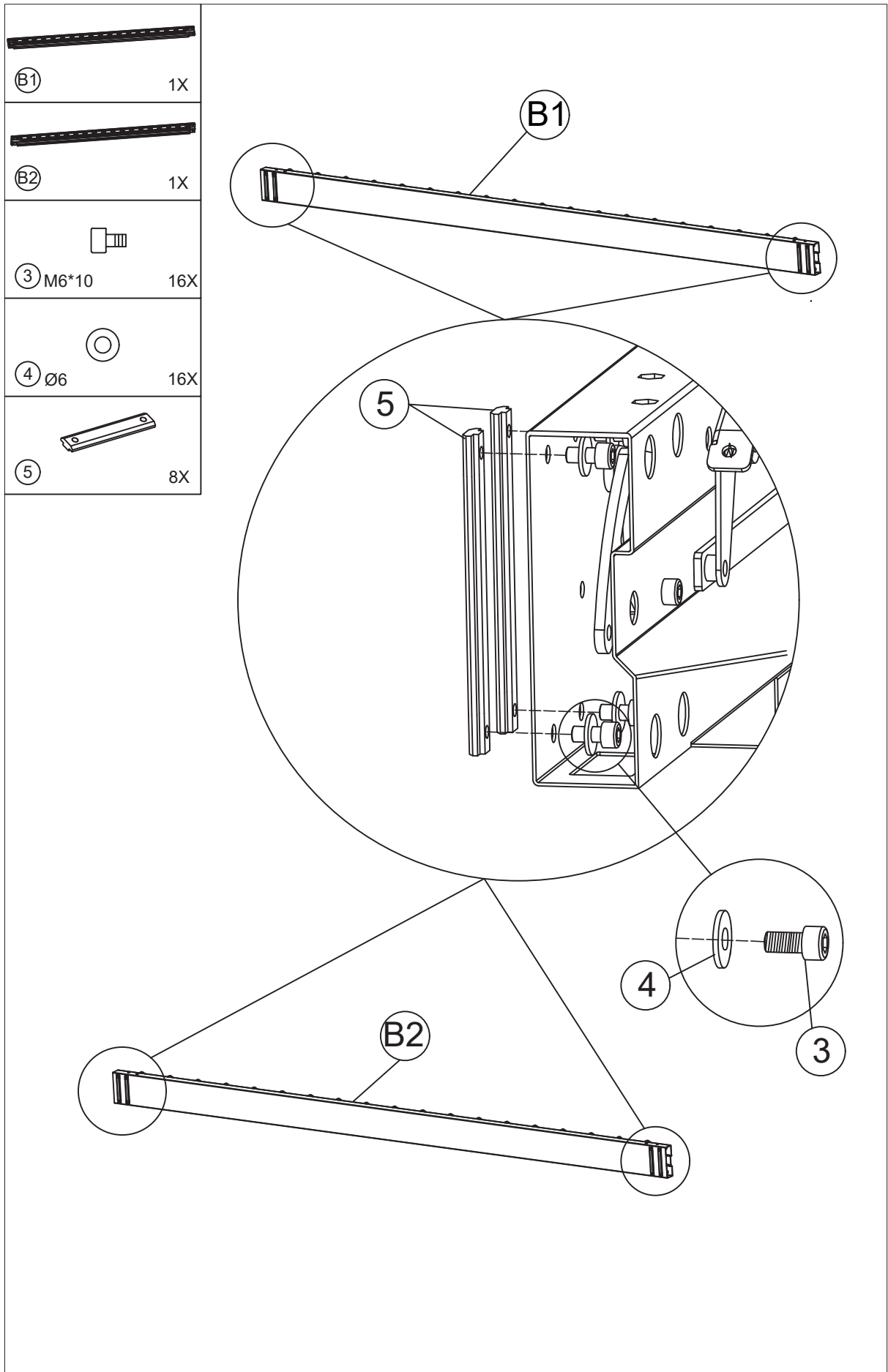
Tegning

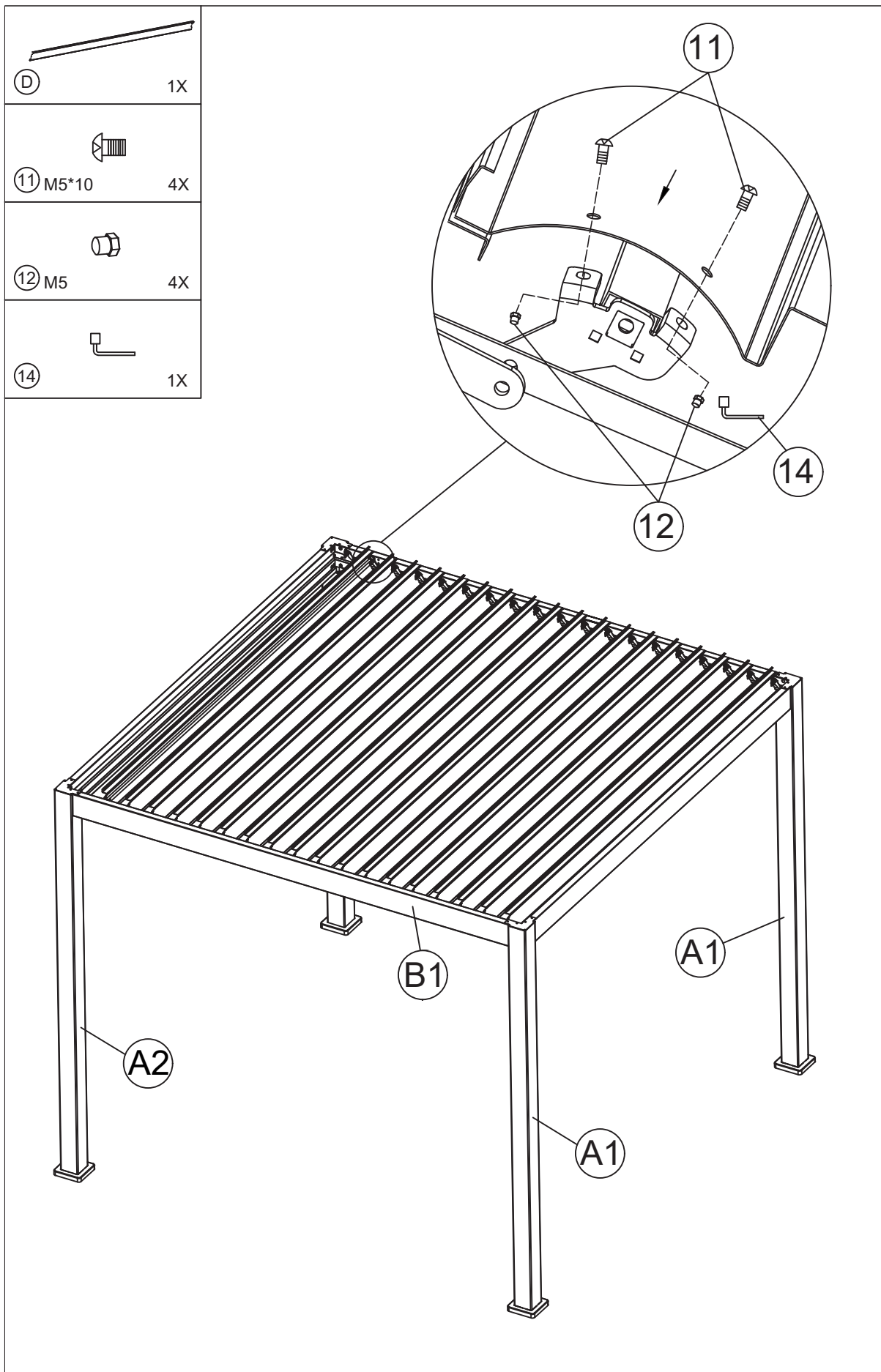


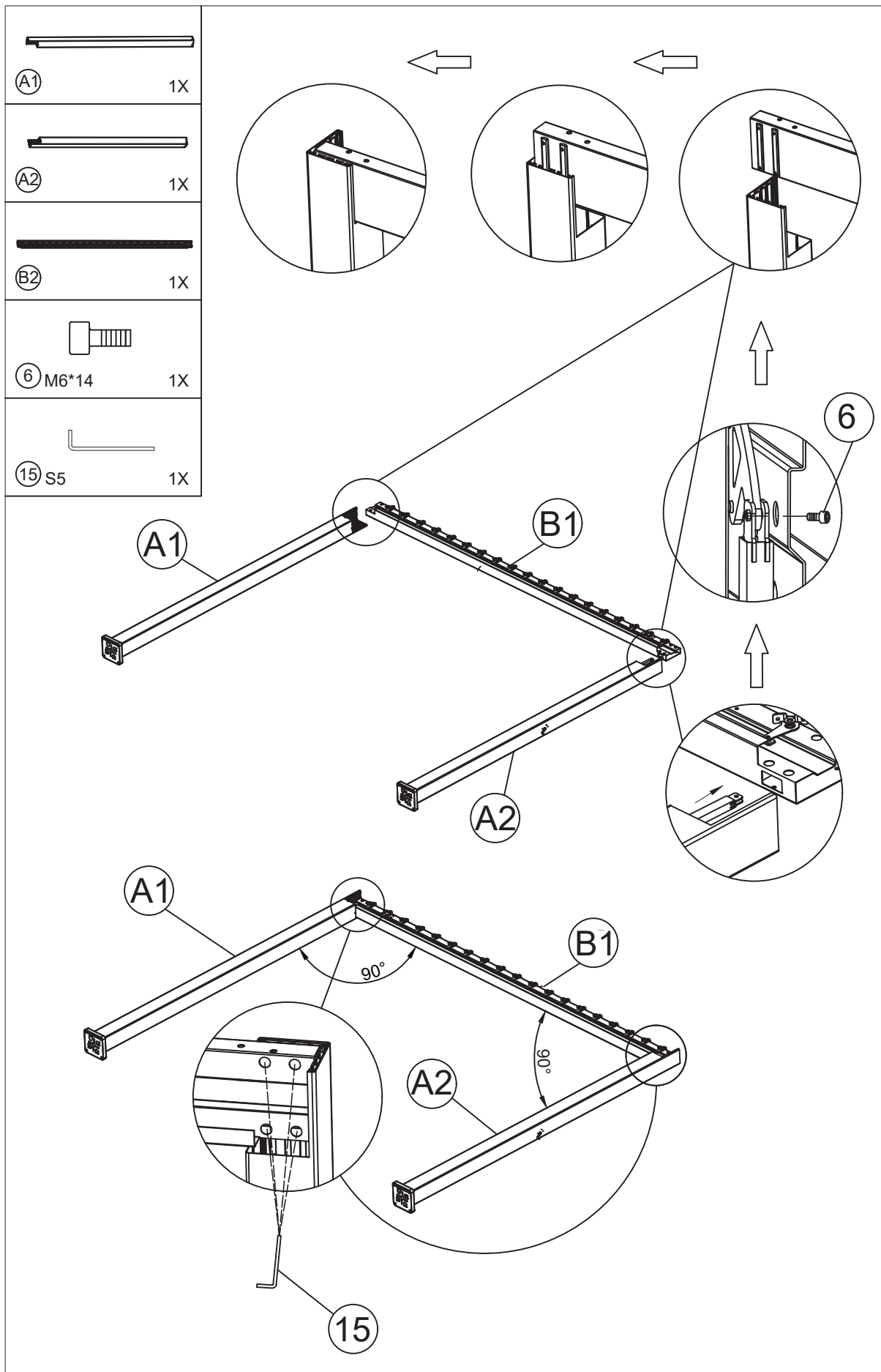


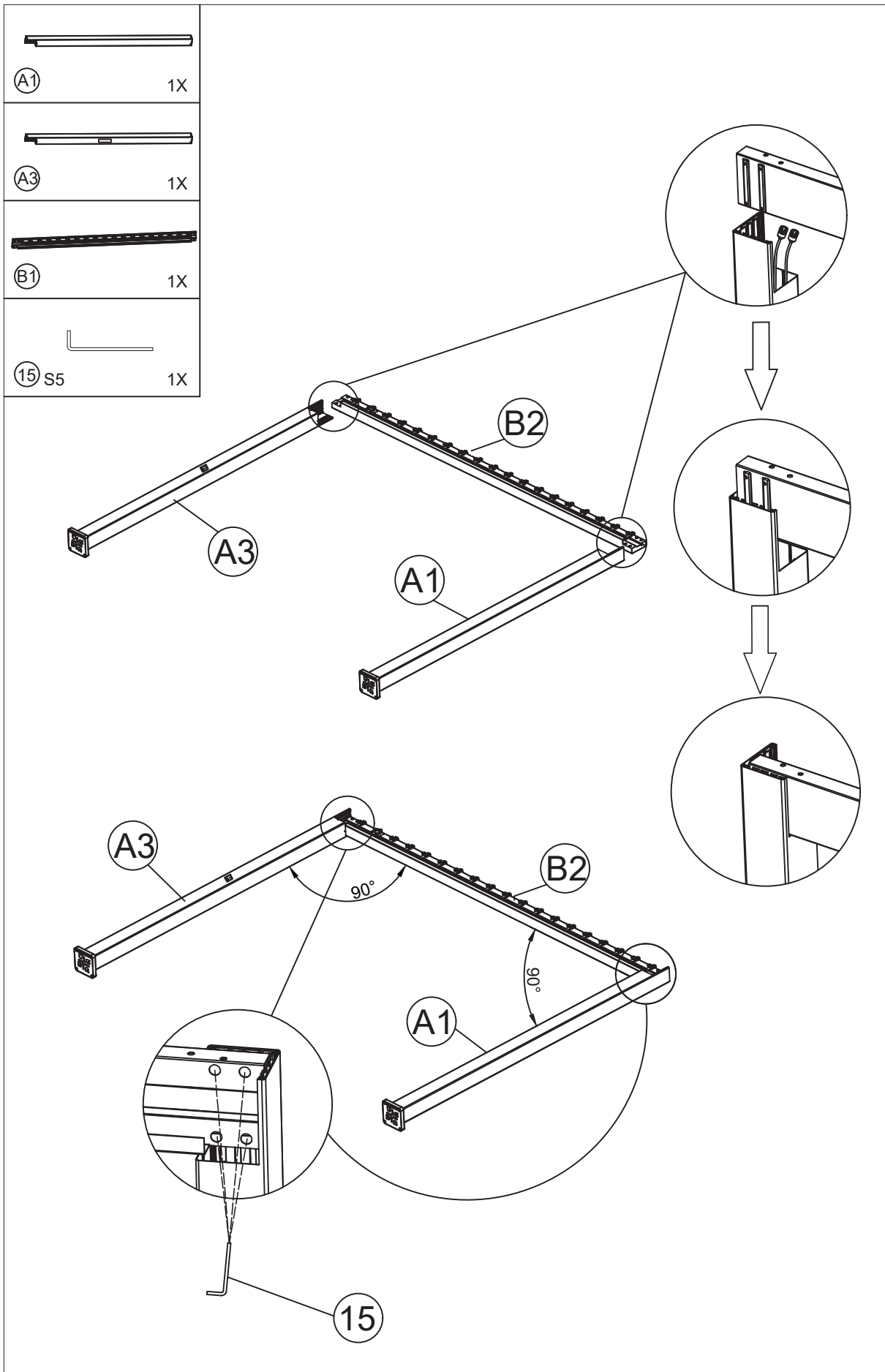


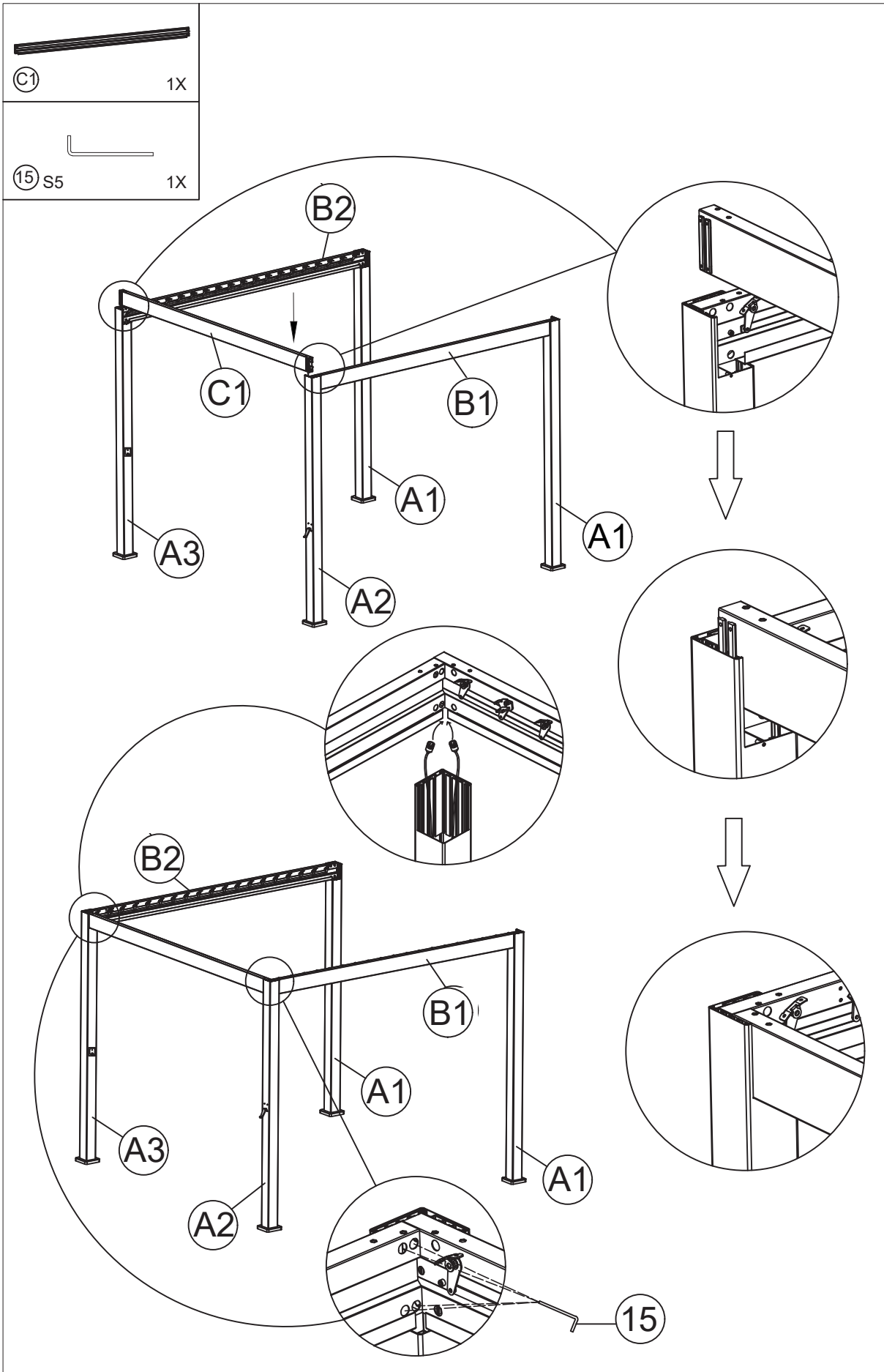


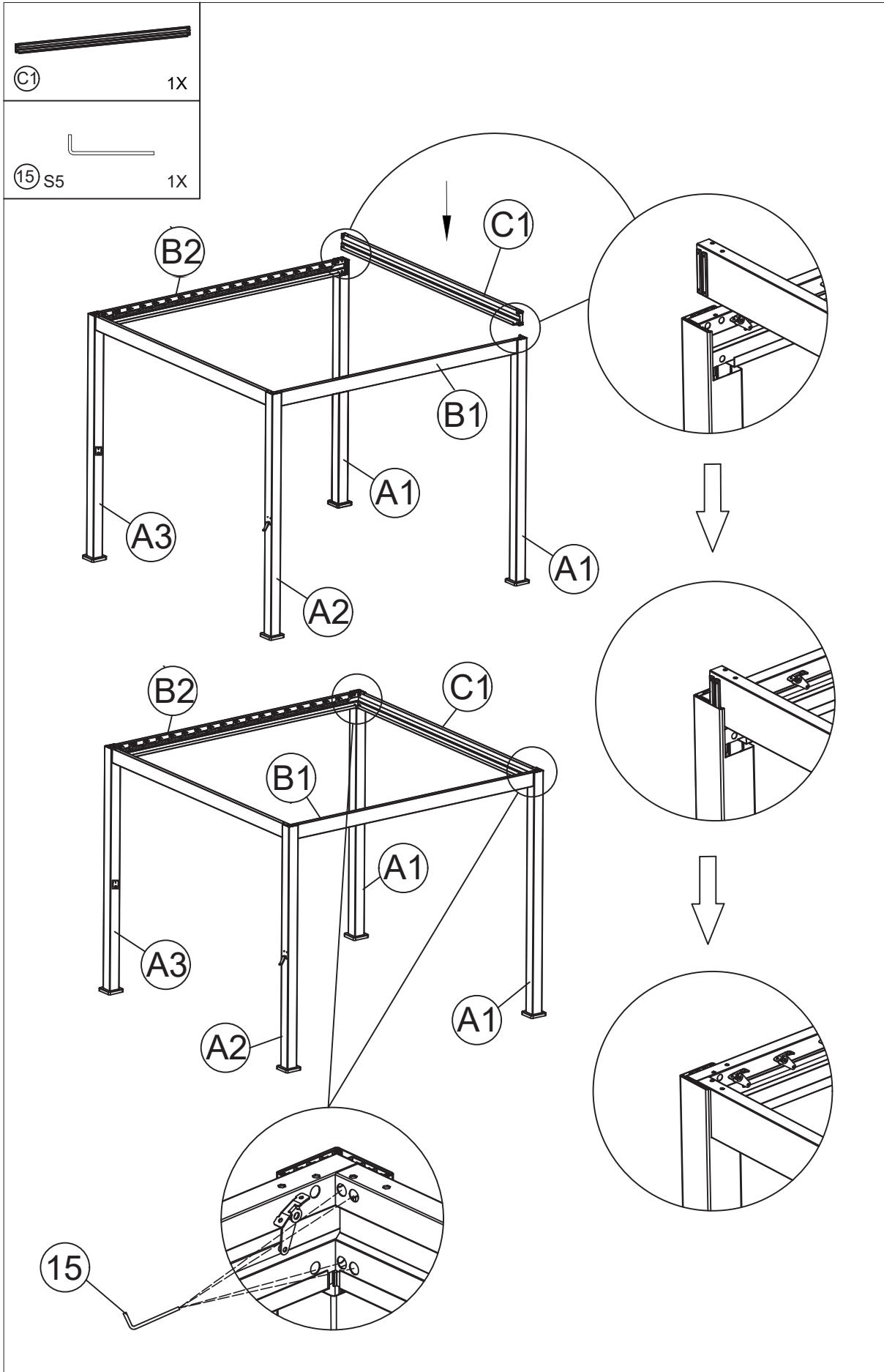








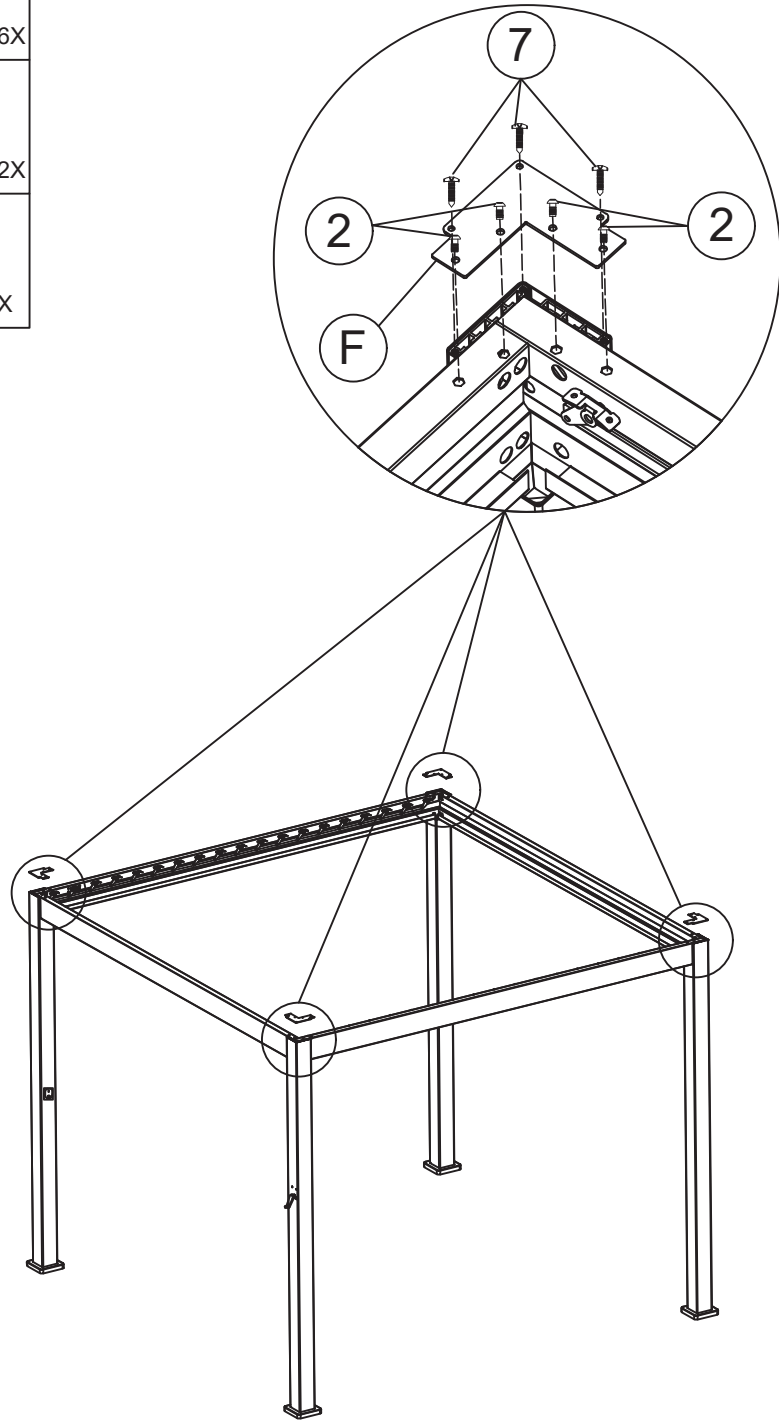


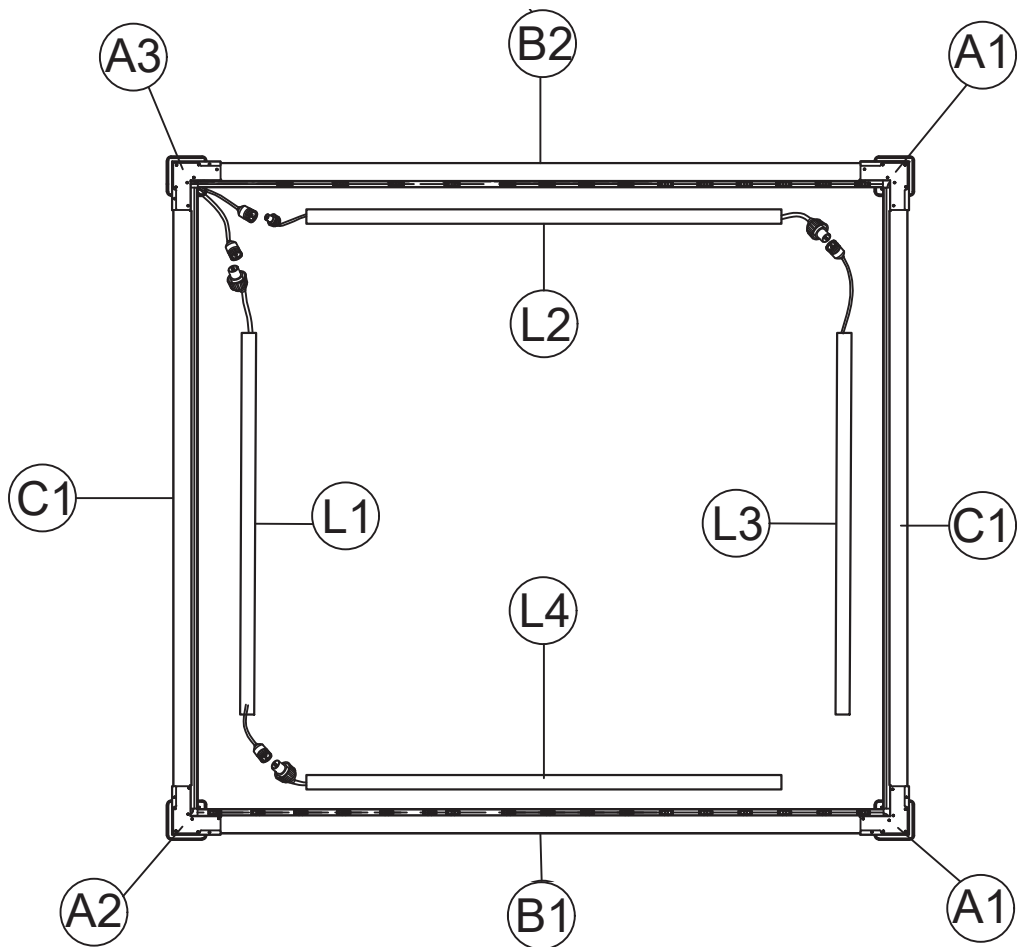
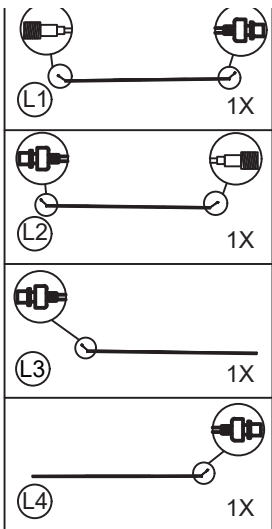






Ⓕ		4X
②		16X
⑦		12X
⑬		1X

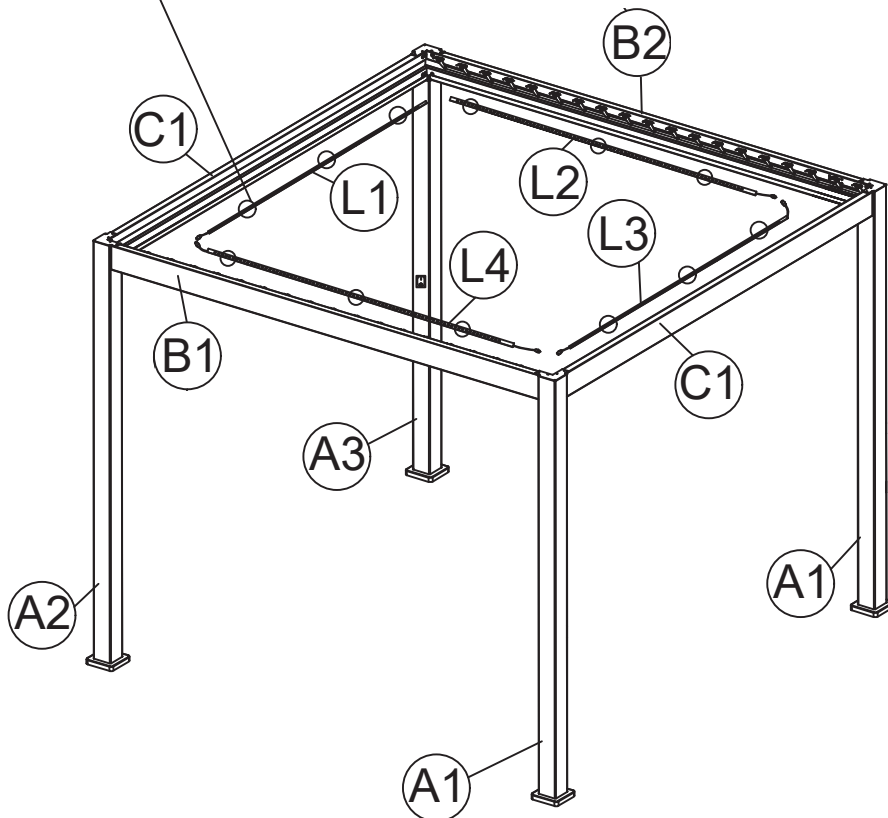
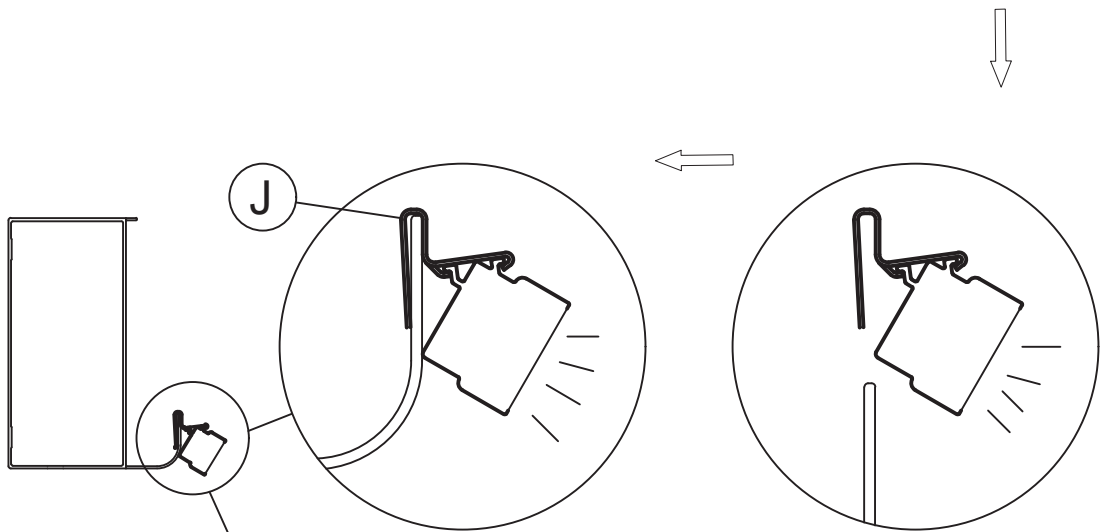
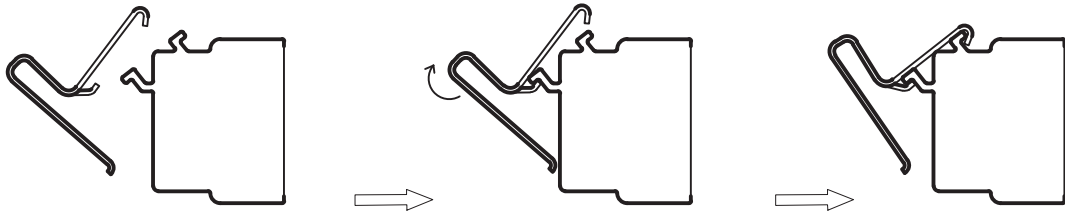


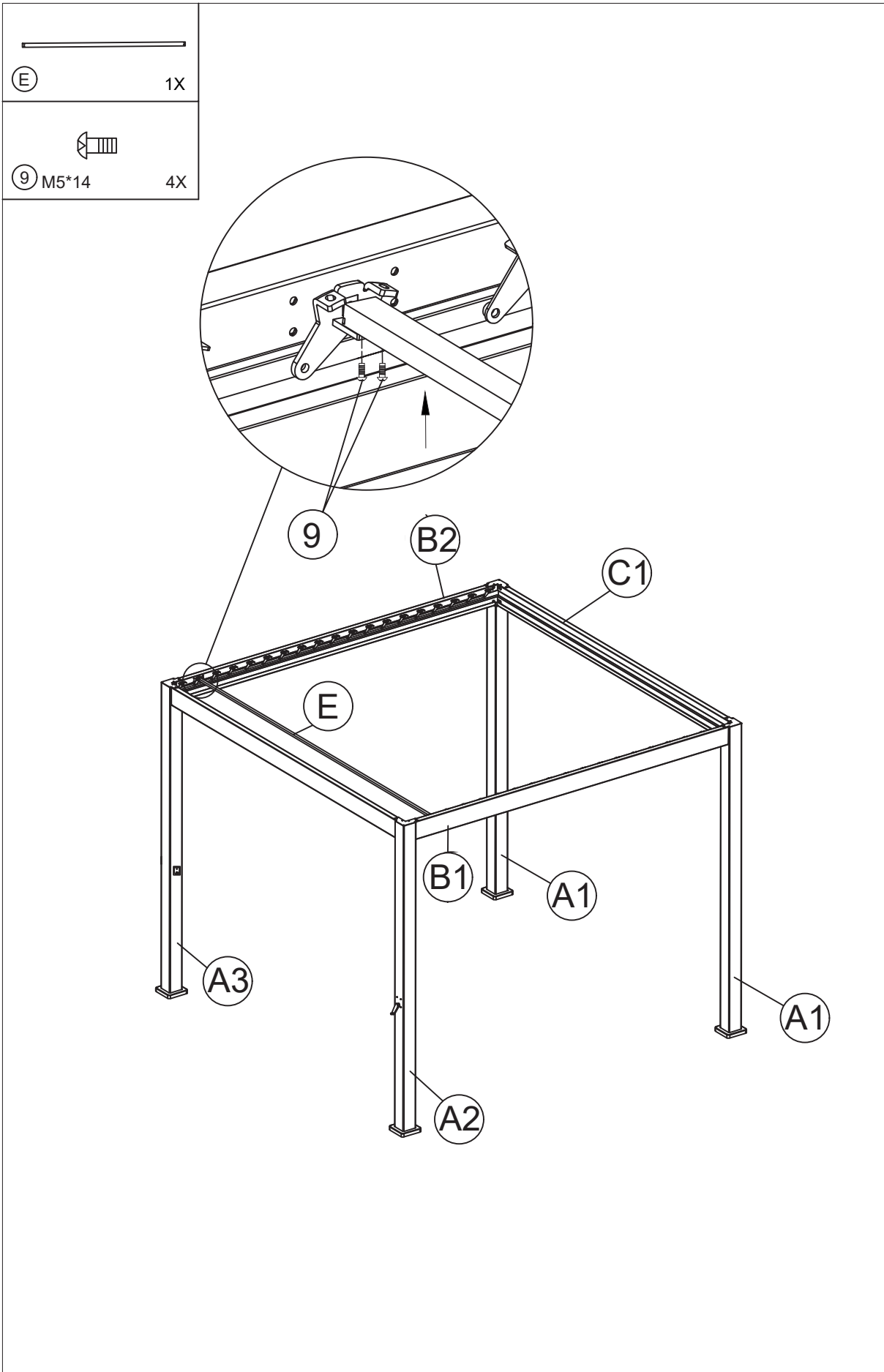


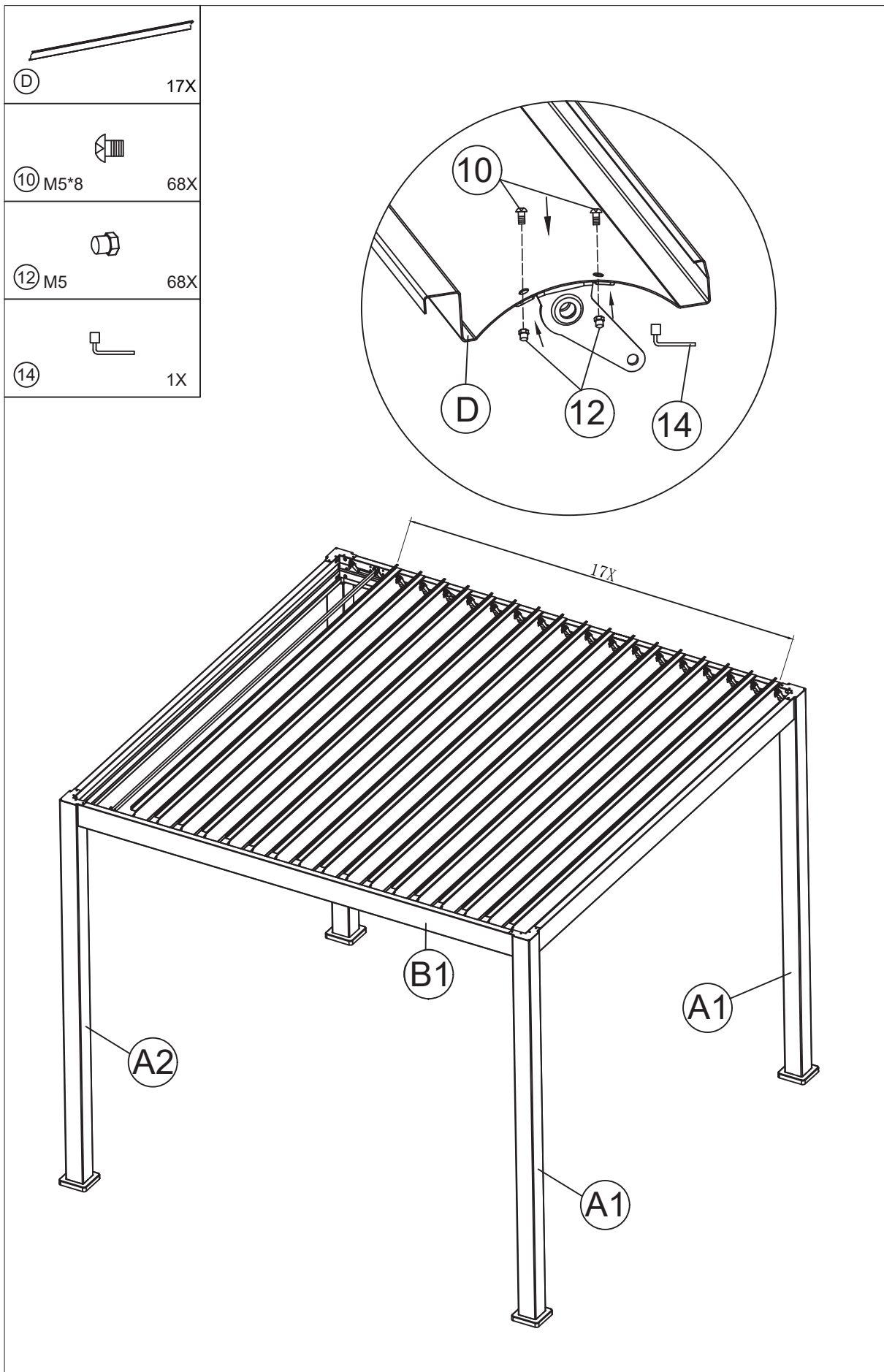
ⓐ

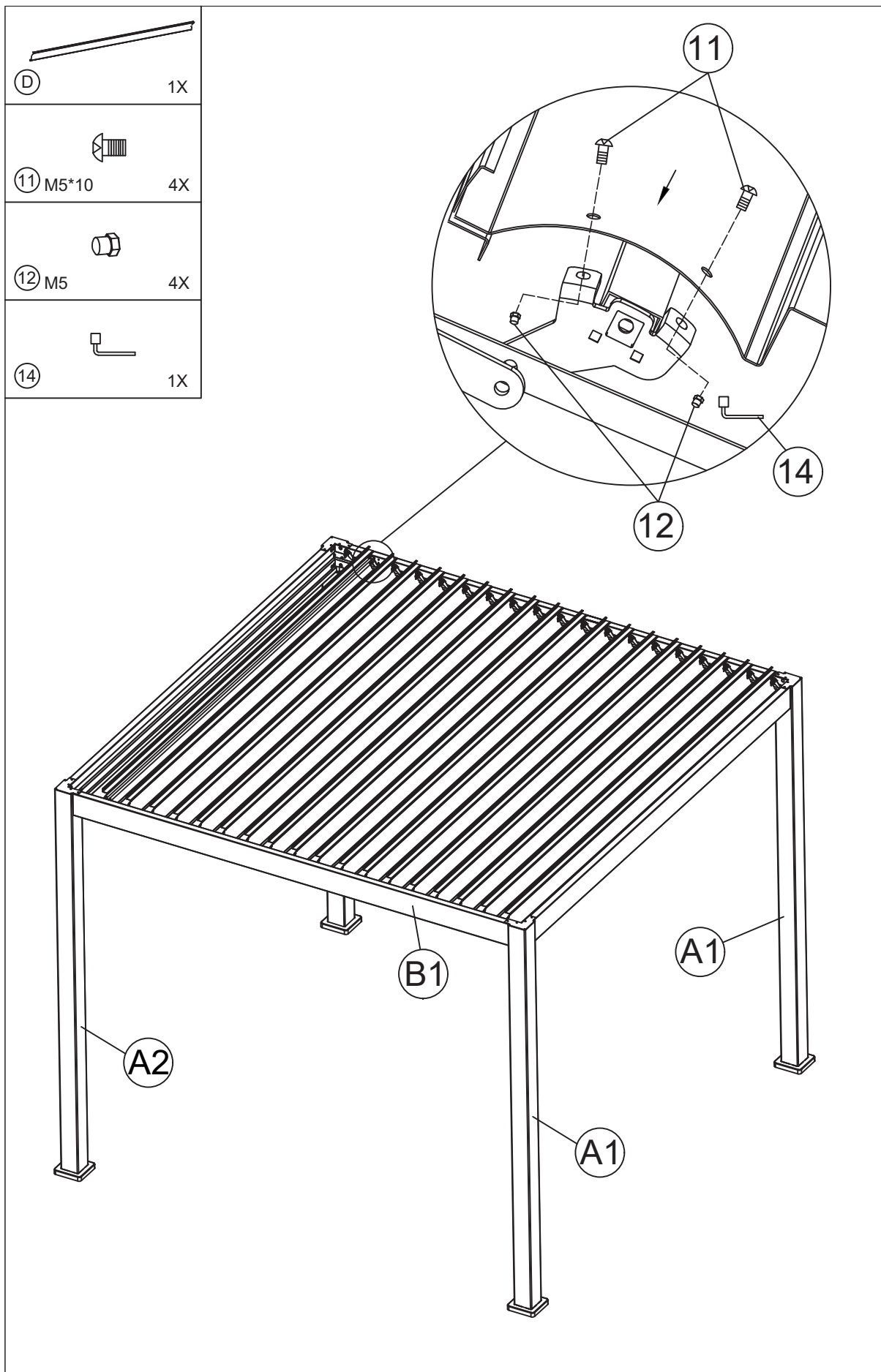


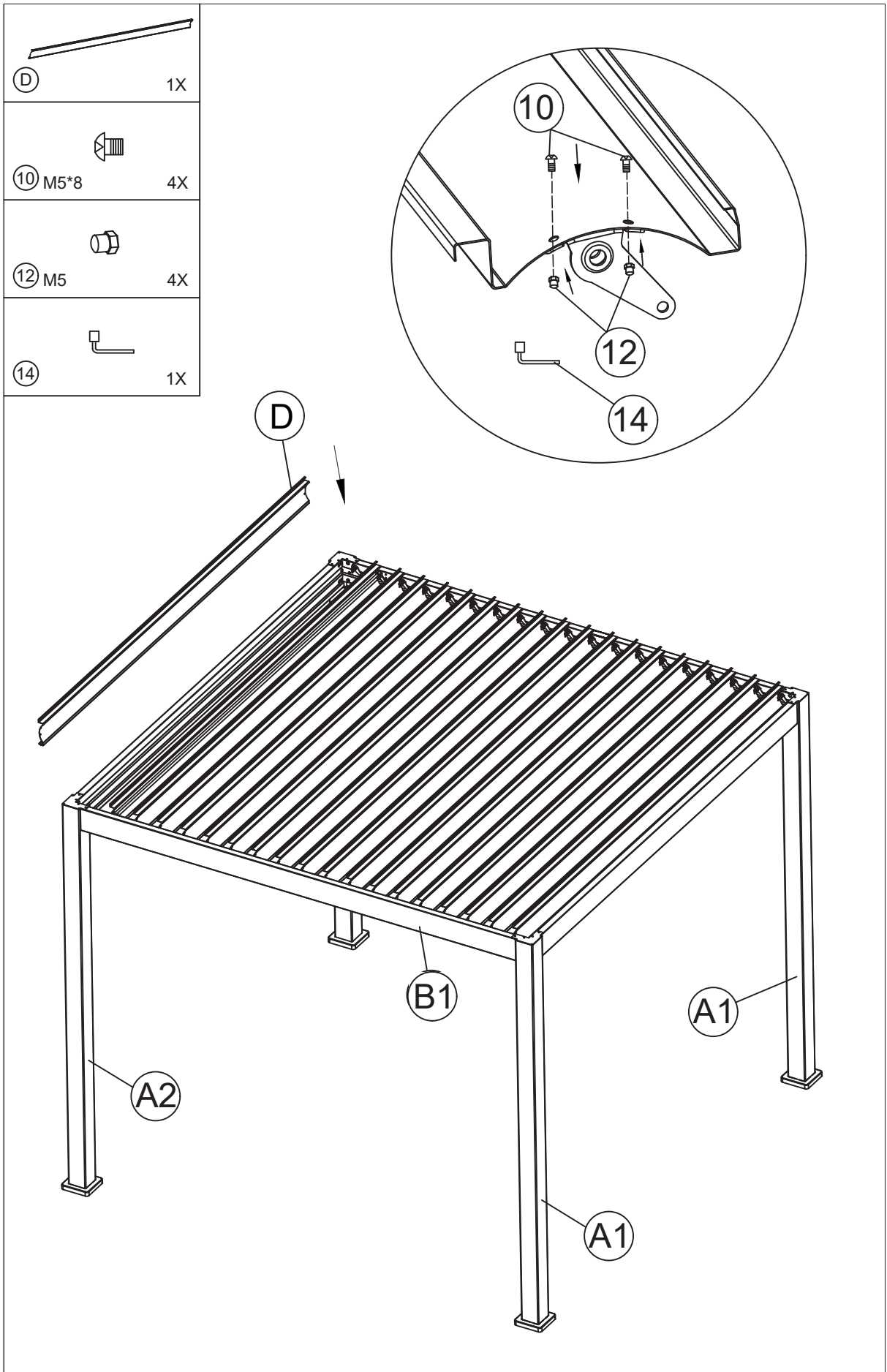
12X





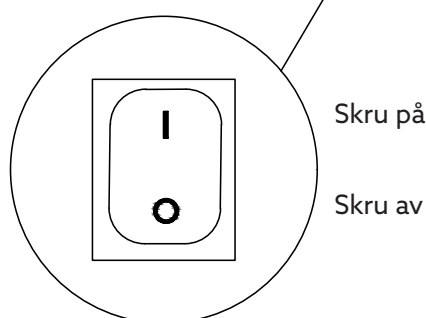
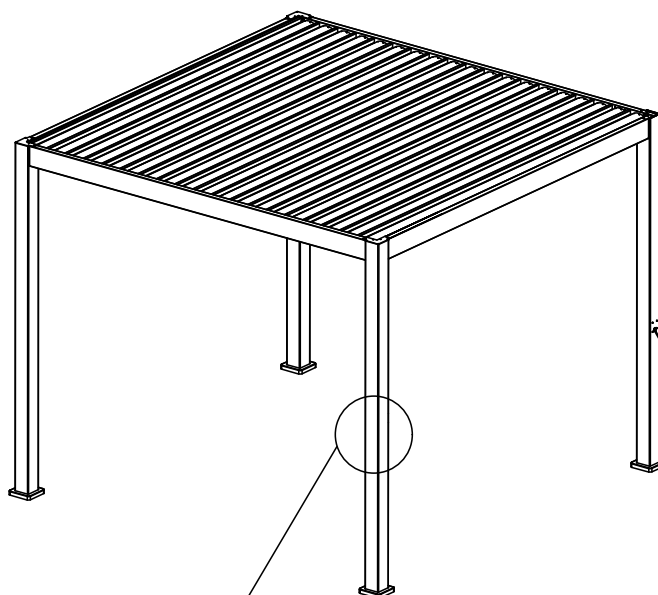






Bruk

- Ha alltid lamellene åpne om vinteren for å sikre at snøen faller gjennom og ikke samler seg opp på pergolaen.
- Når lamellene er helt lukket eller helt åpne, skal du umiddelbart slutte å sveive håndtaket for å unngå skader på mekanismen.
- Belysningen styres med en knapp på stolpen.



Vedlikeholdsråd

- Til vask fraråder vi bruk av høytrykksspyler. Normalt vanntrykk er tilstrekkelig.
- Vask alltid nedenfra og opp med varmt vann, ca. 35 °C. Bruk eventuelt et mildt rengjøringsmiddel. Påfør med en myk børste eller lignende. La rengjøringsmiddelet virke i henhold til anvisningene, og skyll grundig med vann.
- Dersom overflatene er angrepet av alger eller mugg, brukes muggvask i henhold til anvisningene på emballasjen.