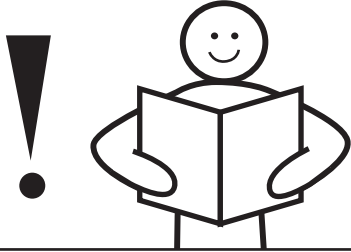




Monteringsanvisning

Zip Screen-takmarkise



VIKTIG!

Les hele monteringsanvisningen før du begynner monteringen! Hvis anvisningene ikke følges, vil kanskje ikke produktet fungere optimalt, og garantien vil ikke gjelde.



Willab Garden AB förbeholder seg retten til å endre materialer, konstruksjon og design.

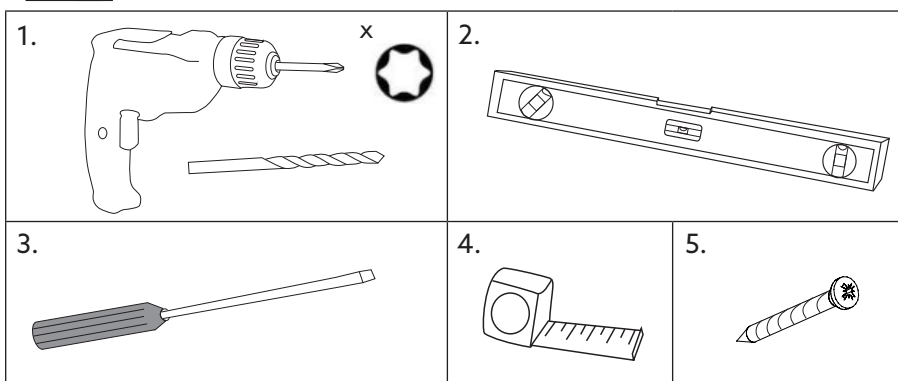
Viktig å tenke på før montering

- Ved montering av takmarkiser er det alltid veldig viktig at diagonalmålene stemmer. Vær derfor ekstra oppmerksom på dette under montering.
- Kontroller at leveransen er komplett. Noter eventuelle transportskader før du pakker opp varene.
- Les hele monteringsanvisningen før du begynner monteringen!

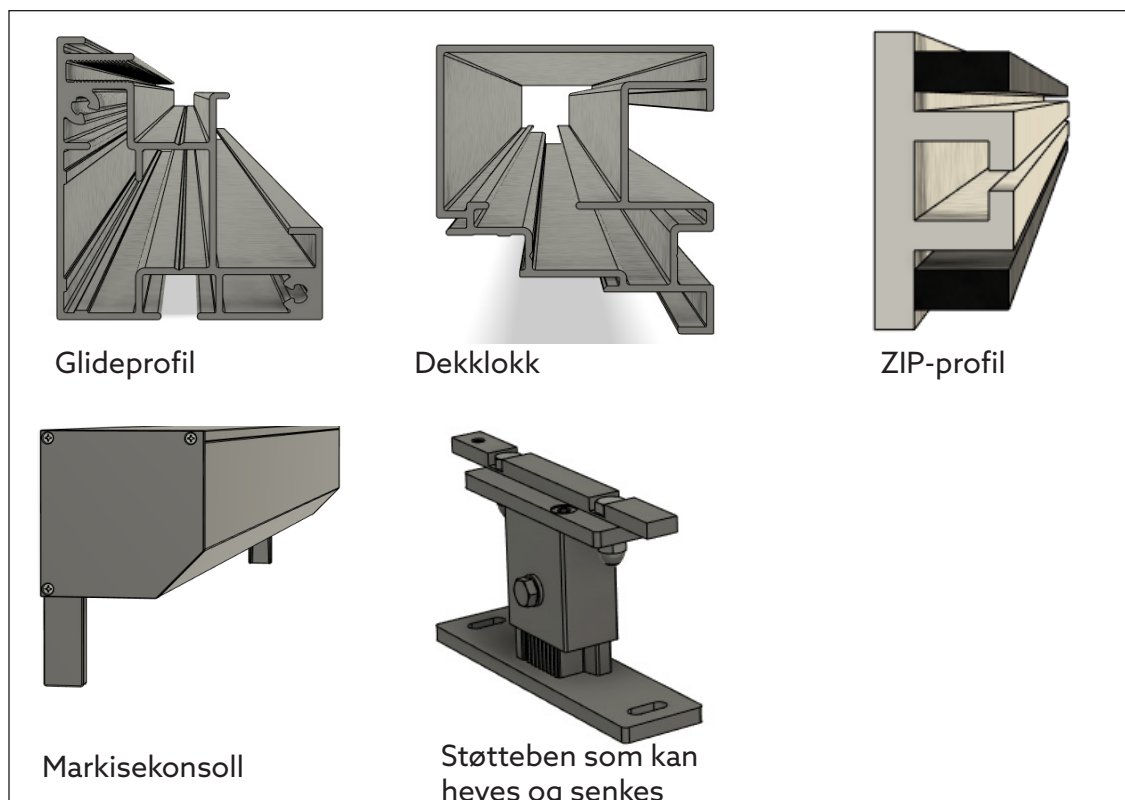
Til monteringen trenger du følgende:

Du trenger følgende:

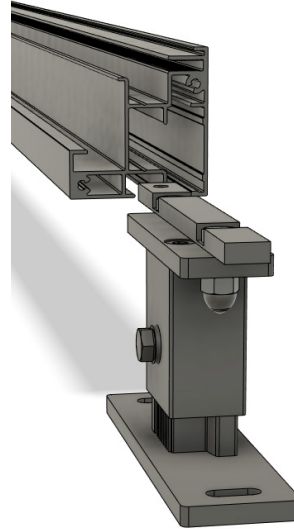
1. Drill med bor og bits
2. Vater
3. Skrujern
4. Målebånd
5. Skruer (beregnet på det bakenfor liggende materialet (reisverk, gulv).



Følger med i leveransen:

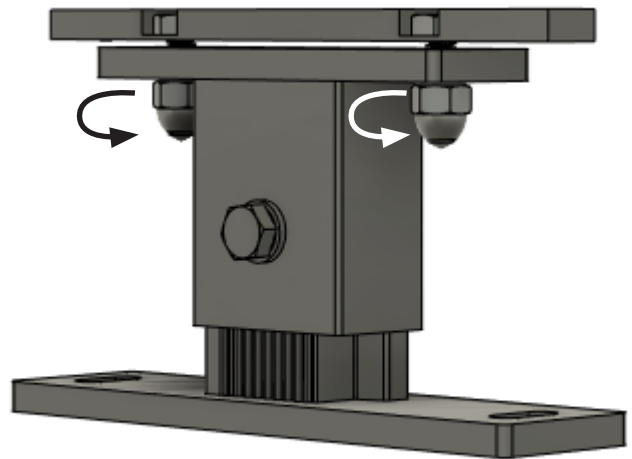


1.0 Plassering av støtteben



1.1

Løsne litt på de to mutrene som klemmer sammen klemlatten, som vist på bildet.



1.2

Før deretter støttebena inn i glideprofilen, som vist på bildet.

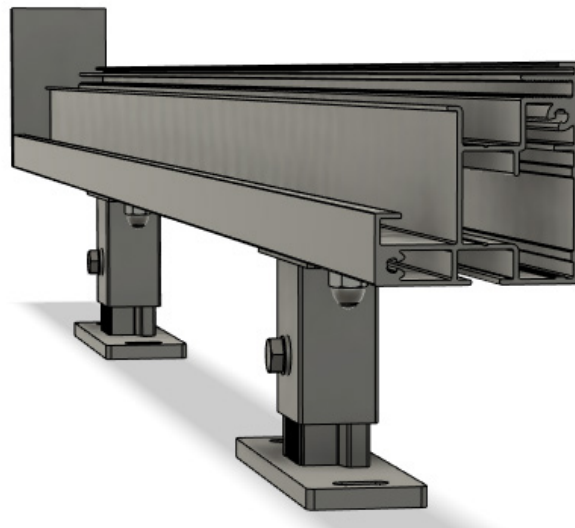
OBS!

Løsne mutteren for å heve og senke støttebenet.



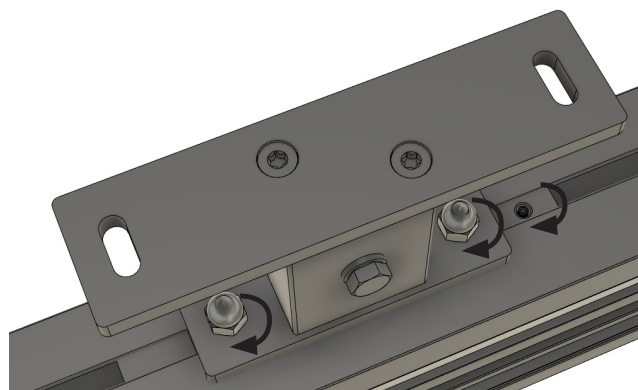
1.3

Plasser støttebena 300 mm fra hver ende av glideprofilen. Dersom det er flere enn to støttebena, fordeler du de øvrige jevnt. Se bilde.



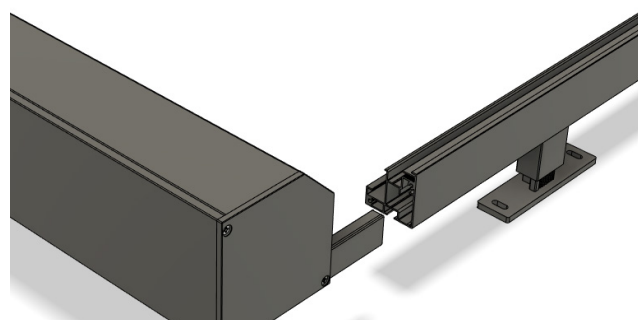
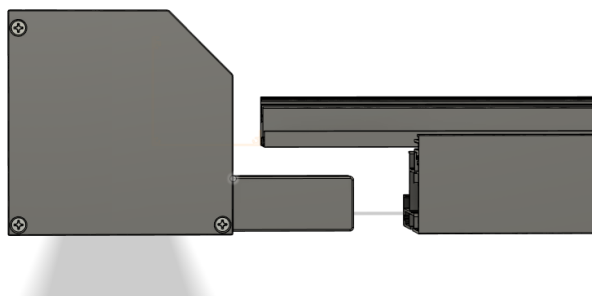
1.4

Lås støttebenet ved å skru fast de to mutrene. Se bilde.



2.1

Sett skinnene på konsollen for å få riktig avstand mellom skinnene.



2.2

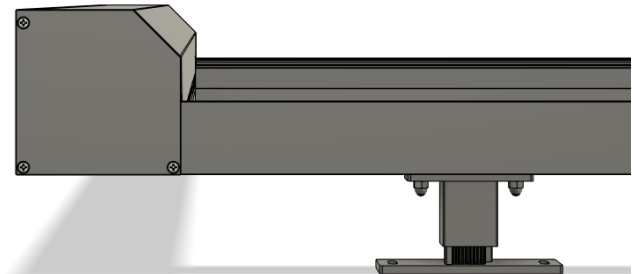
Mål opp yttermålene og diagonalmålene på markise-konsollen når den er plassert på taket, slik at du vet hvor støttebena skal skrues fast.

2.3

Tegn opp støttebena på underlaget, og løft bort hele markisen.

2.4

Ta bort støttebenet fra glideprofilen, og plasser i henhold til markeringene.



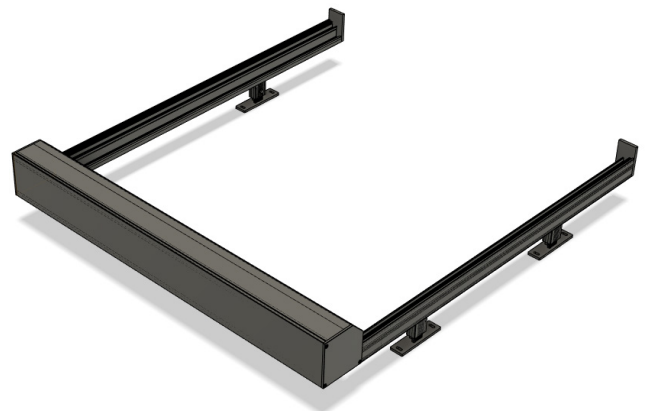
2.5

Skrue fast støttebenet i henhold til markeringene, bruk skruer som er egnet for det bakenforliggende materialet. Se trinn 3 hvis du har glasstak fra Willab Garden.

2.6

Monter tilbake hele markisen på de fastmonterte støttebena igjen, og trekk til mutrene ordentlig.

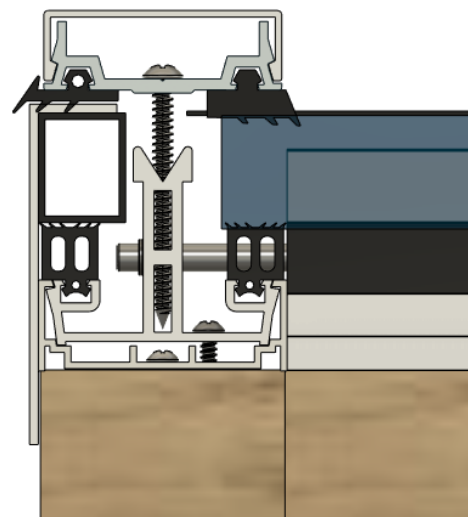
OBS! Vær nøye med yttermålene og diagonalmålene.



3.0 Innfesting mot glasstaket

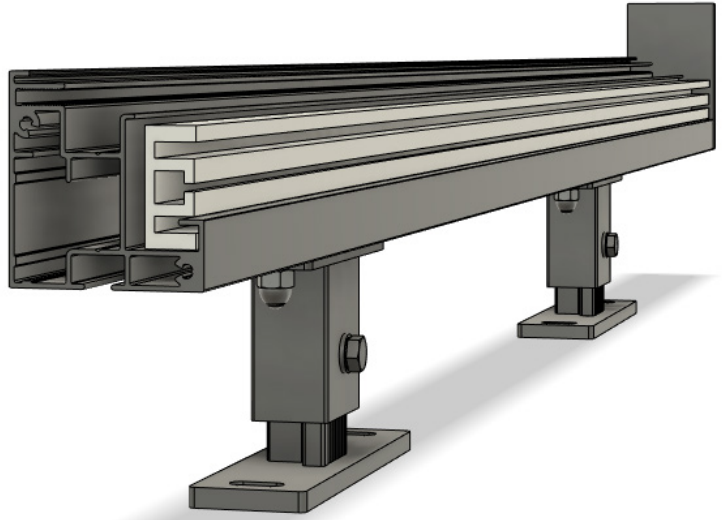
Tips: Mål ut midten på glasstakets dekklokk, slik at skruen havner i midten av klemprofilen.

OBS! Sørg for at du ikke treffer eksisterende skruer i klemprofilen.



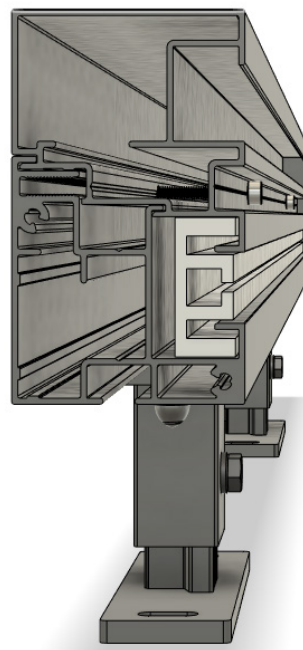
4.0

Plasser skinnene i henhold til bildet.



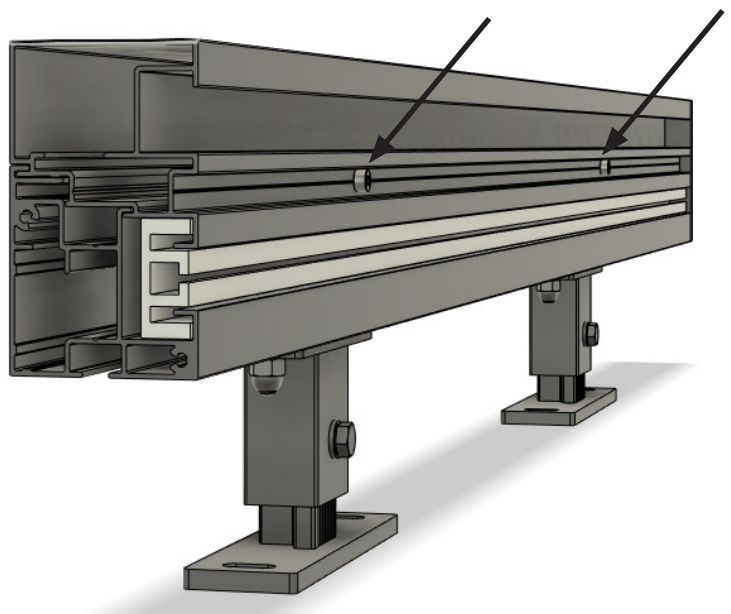
5.0

Plasser dekklokket i henhold til bildet.



5.1

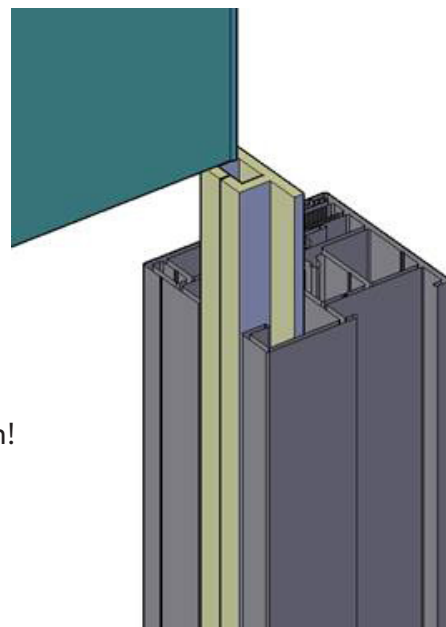
Skru deretter for hånd fast dekklokket på glideprofilen via de klargjorte hullene i dekklokket, i henhold til bildet.



6.0 INSTALLASJON AV MOTOR

1. Koble strøm på motoren.
2. Senk duken noen centimeter.
3. Tre duken gjennom ZIP-profilen på de to sidene, og monter ZIP-profilen i føringsprofilene.

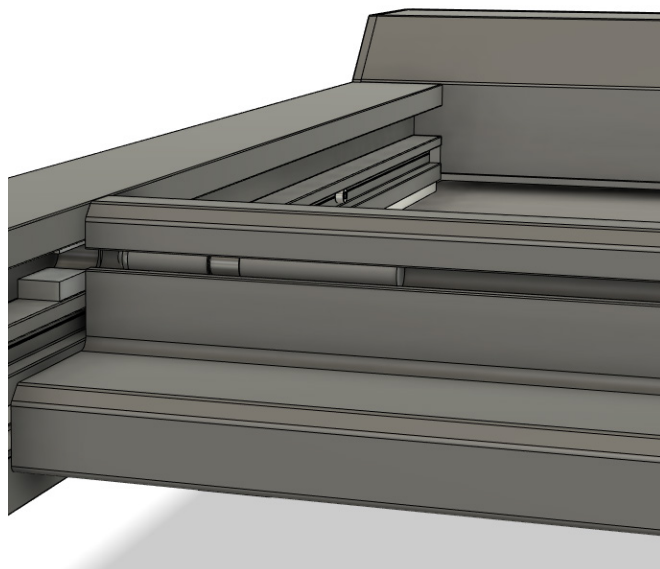
OBS! Kontroller at duken er riktig montert i ZIP-profilen hele veien!



6.1

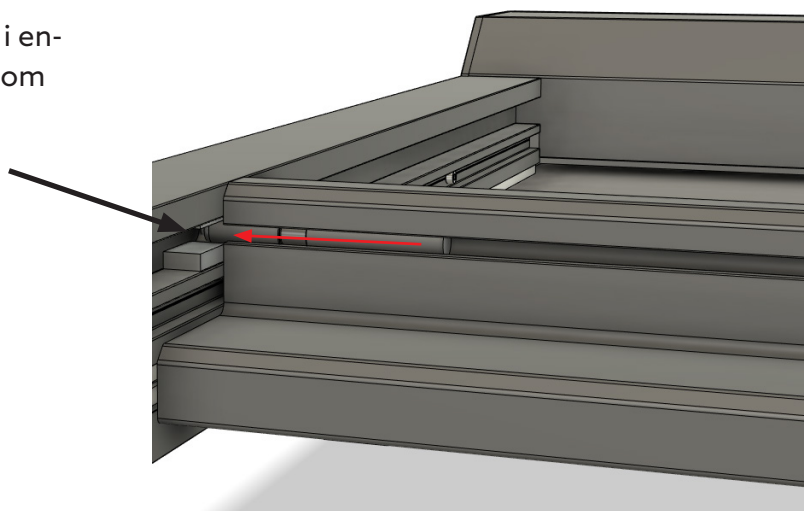
Rull markisen helt ut. Se bilde.

TIPS: Hjelp markisen ned for hånd ved å legge litt tyngde på endeprofilen.



6.2

Tre inn pluggen i den pluggen som sitter i endeprofilen nederst på glideprofilen, slik som vist på bildet.

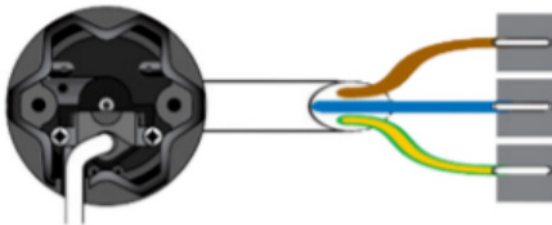




Installasjonsfilm

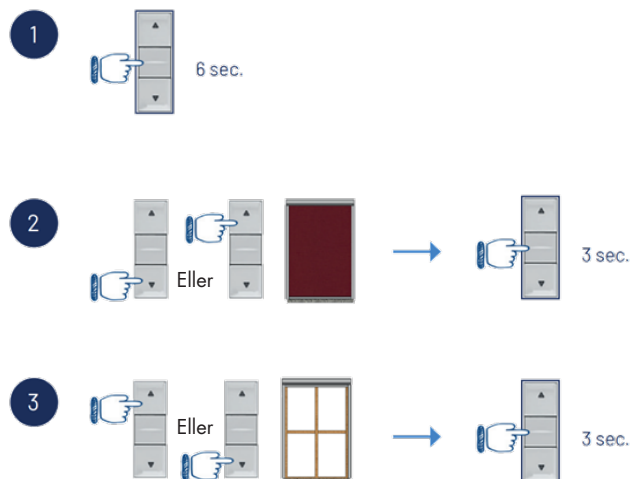
Manual for innstilling av motoren med fjernkontroll

- Alle fjernkontroller har en LED-lampe; følg med på den under installasjonen. Ved å trykke på valgfri knapp vil LED-lampen blinke hvert tredje sekund. Bruk dette som en kontroll for å holde rede på antall sekunder når du starter installasjonen.
- Fortsett installasjonen innen 4 minutter etter at den har startet. Hvis dette ikke gjøres innen tiden, må motoren startes igjen og installasjonen begynnes på nytt.
- Det er tillatt å koble motoren rett til strømuttaket.
Bruk gulgrønn, blå og brun kabel, koble til som vist nedenfor. Svart og grå kabel er ikke nødvendig og kan derfor kuttes av.



Trykk og holde inne SELECT på fjernkontrollen i 3 sekunder. Hvis det skal installeres mer enn én markise, kan du søke opp den riktige ved å trykke lett på SELECT til den aktuelle motoren reagerer. Begge endeposisjoner må velges og stilles inn under installasjonen.

1. Trykk og hold inne STOP i 6 sekunder.
LED-lampen vil blinke 2 ganger.
2. Senk markisen til det du ønsker skal være nederste endeosisjon, og bekreft gjennom å holde inne STOP i 3 sekunder. Markisen vil stanse umiddelbart.
3. Hev markisen til det du ønsker skal være øverste endeosisjon, og bekreft ved å holde inne STOP i 3 sekunder. Markisen vil stanse umiddelbart.
Nå er begge endeosisjoner valgt.

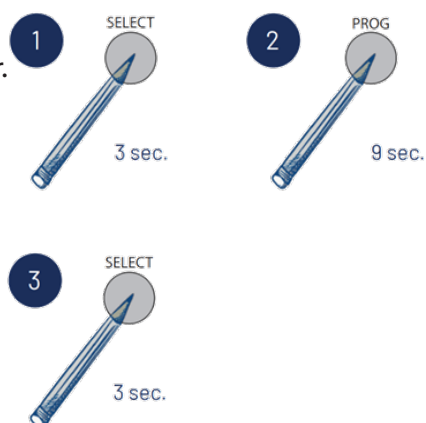


1. Trykk på PROG. LED-lampen lyser da grønt.
2. Trykk og hold inne SELECT i 3 sekunder for å fullføre installasjonen, eller trykk på SELECT i 1 sekund for å fortsette til neste markise.



Tilbakestilling av endeosisjonene

1. Begynn med å trykke og holde inne SELECT i 3 sekunder.
Motoren reagerer og markisen gjør en kort bevegelse.
2. Trykk og hold inne PROG i 9 sekunder.
3. Følg samme trinn for å stille inn endeosisjonene.



Råd om vedlikehold

Profiler

- Rengjør alle profiler med lunkent vann og såpe eller oppvaskmiddel på en myk svamp eller fille. Ofte holder det med bare vann.

Duk

- Tørk av duken med en myk børste, og ren gjør den med lunkent vann og en myk svamp.
- Vær nøye med å la duken tørke helt før du ruller den inn igjen, ellers kan duken begynne å mugne. Det gjelder også om duken har blitt våt av regn. Da er det viktig å kjøre ut hele markisen og la duken tørke ordentlig.
- Bruk bare milde rengjøringsmidler for å fjerne flekker på duken. Vær nøye med å skylle grundig bort rengjøringsmiddelet etterpå, og la deretter duken tørke.
- Dersom duken på markisen har krøllet seg, skal du la den stå nede slik at den strekker seg ut igjen.