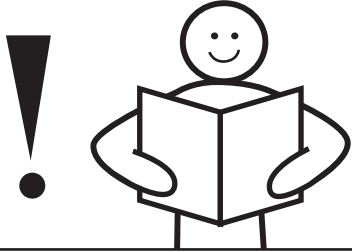




Asennusohje

# Zip Screen -kattomarkiisit

Willab Garden 2021-11



## TÄRKEÄÄ!

Lue koko asennusohje ennen kuin aloitat asentamisen! Jos ohjeita ei noudateta, tuote ei välttämättä toimiparhaalla mahdollisella tavalla ja takuu raukeaa.



Willab Garden AB pidättää itsellään oikeuden muutoksiin materiaaleissa, rakenteessa ja suunnittelussa.

# Tärkeää ottaa huomioon ennen asentamista

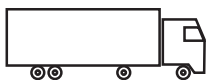
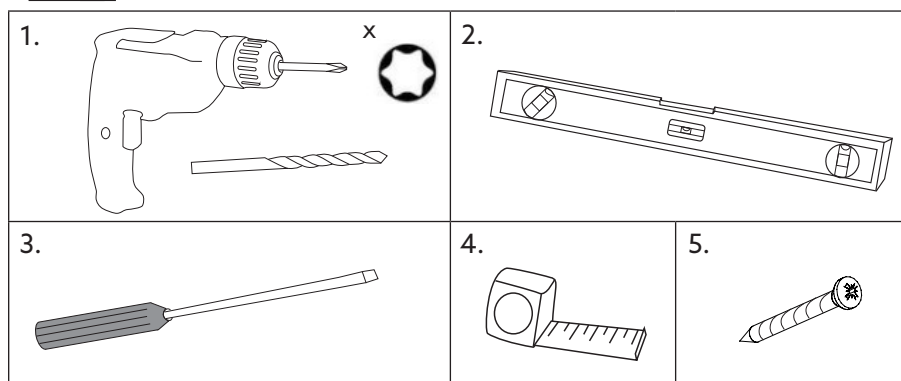
- Kattomarkiisien asentamisessa on tärkeää, että ristimita pitää paikkansa. Kiinnitä siihen sen vuoksi siihen erityistä huomiota asennuksen aikana.
- Tarkasta, että toimitus sisältää kaikki osat. Kirjaa ylös mahdolliset vauriot ennen kuin purat osat pakkauksesta.
- Lue koko asennusohje ennen kuin aloitat asentamisen.

## Asentamiseen tarvittavat seuraavat:

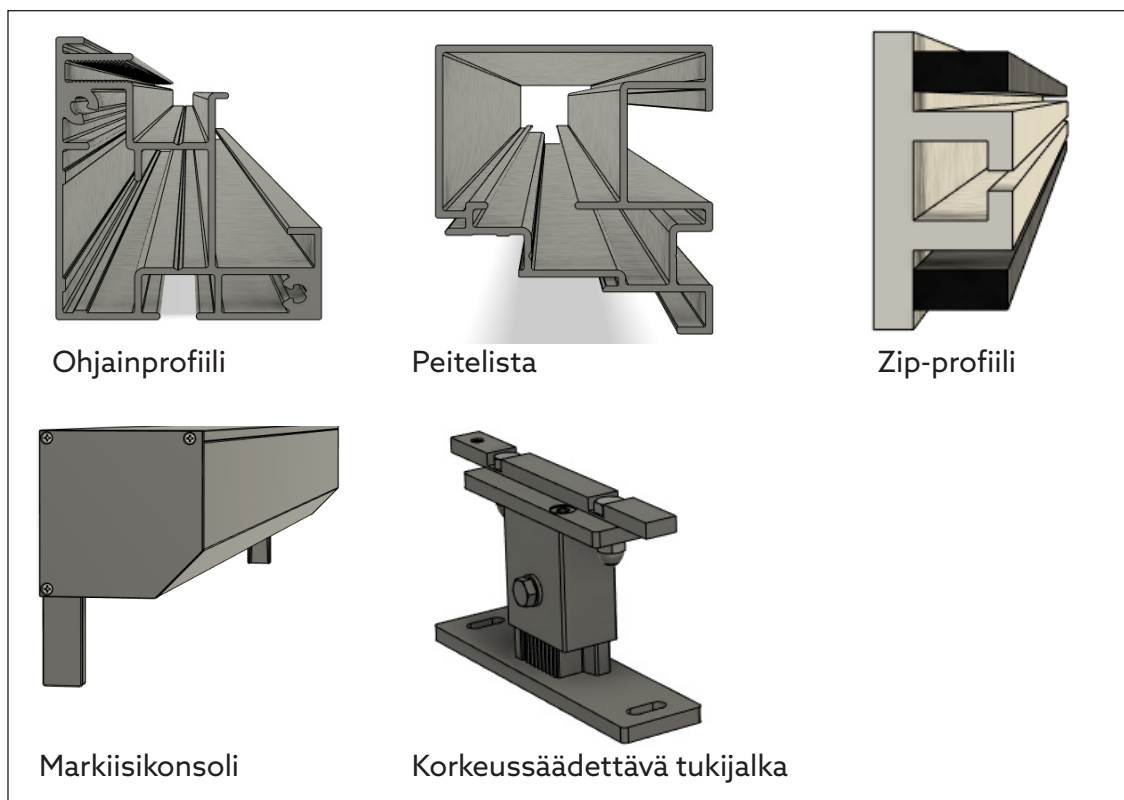


### Tarvitset seuraavat työkalut:

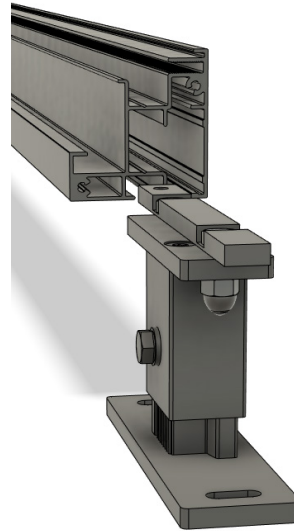
1. Ruuviväännin, poranteriä ja kärkiä
2. Vatupassi
3. Ruuvitaltta
4. Mittanauha
5. Ruuveja (alusmateriaaliin sopivia (runko, lattia).



### Seuraavat sisältyvät toimitukseen:

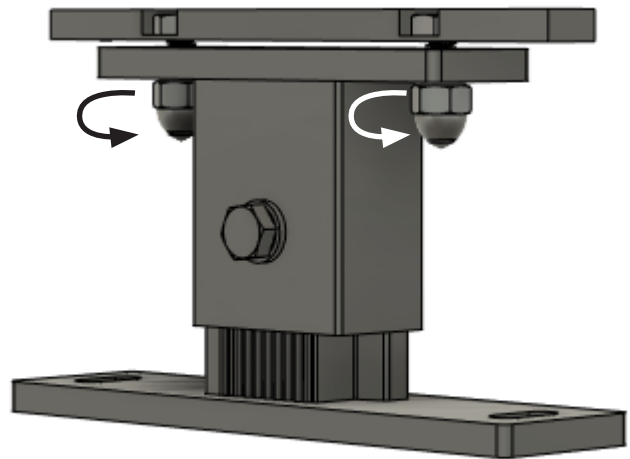


# 1.0 Tukijalan asennus



## 1.1

Löysää hieman kahta mutteria, jotka puristavat levyt yhteen kuvan mukaan.



## 1.2

Pujota tukijalka ohjainprofiiliin kuvan mukaisesti.

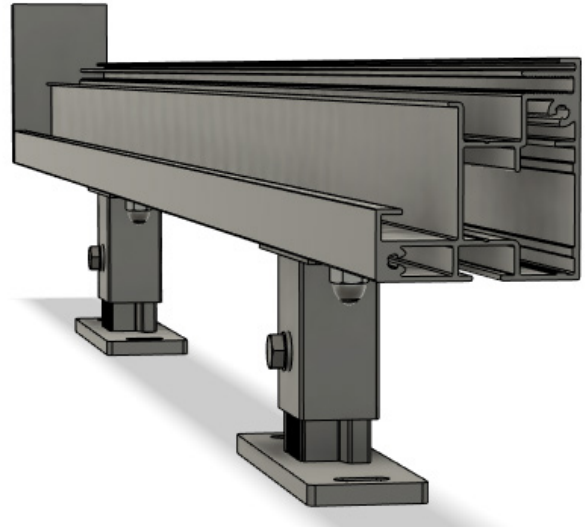
**HUOM!**

Löysää mutteri tukijalan korkeuden säätöä varten.



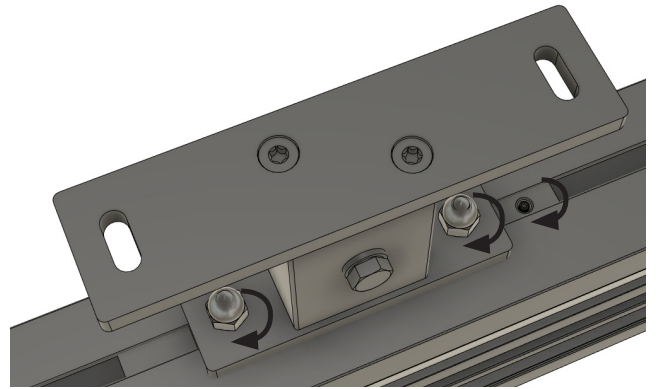
## 1.3

Sijoita tukijalat 300 mm päähän ohjainprofiilin päistä. Jos tukijalkoja on enemmän kuin kaksi, jaa ne tasaisesti loppuetäisyydelle. Katso kuva.



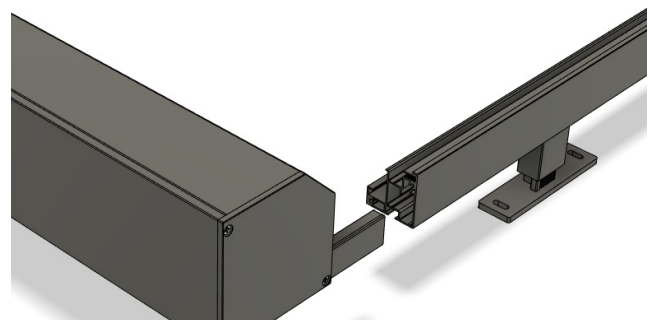
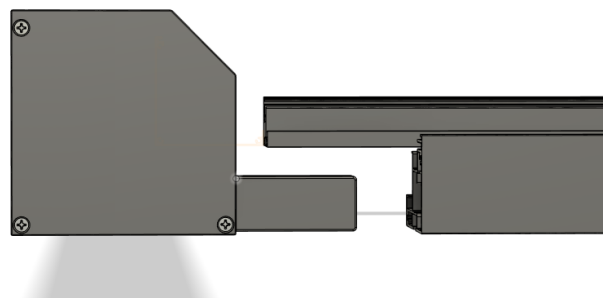
## 1.4

Lukitse tukijalat kiristämällä kaksi mutteria. Katso kuva.



## 2.1

Asenna kiskot konsoliin, jotta kiskot ovat oikealla etäisyydellä toisistaan.



## 2.2

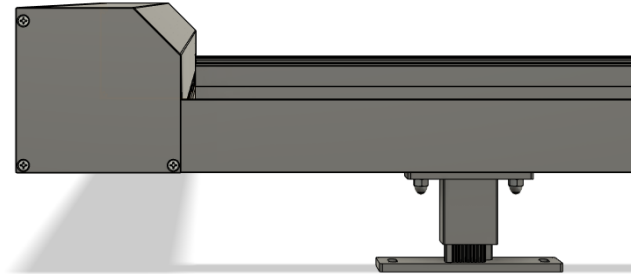
Mittaa markiisikonsolin ulkomitat ja ristimitta, kun se on asennettu katolle, jotta tiedät mihin tukijalat pitää kiinnittää.

## 2.3

Piirrä tukijalka alustaan ja nosta koko markiisi pois.

## 2.4

Irrota tukijalka ohjainprofiilista ja aseta se merkkien mukaan.



## 2.5

Ruuvaa tukijalka merkkien kohdalle, käytä alustaan sopivia ruuveja. Katso kohta 3, jos sinulla on Willab Garden -lasikatto.

## 2.6

Asenna koko markiisi jälleen kiinnitetyn tukijalan päälle ja kiristä mutterit kunnolla.

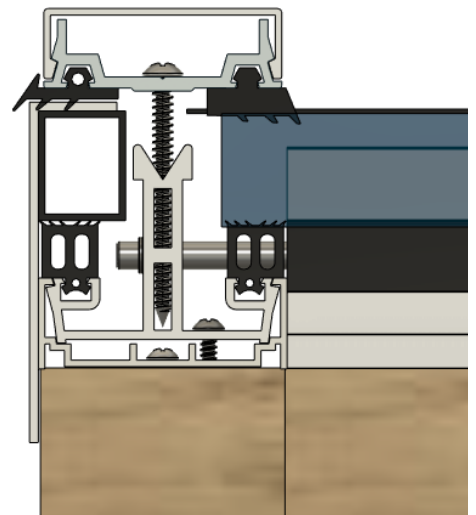
**HUOM! Mittaa ristimitta ja ulkomitat tarkasti.**



## 3.0 Kiinnitys lasikattoon

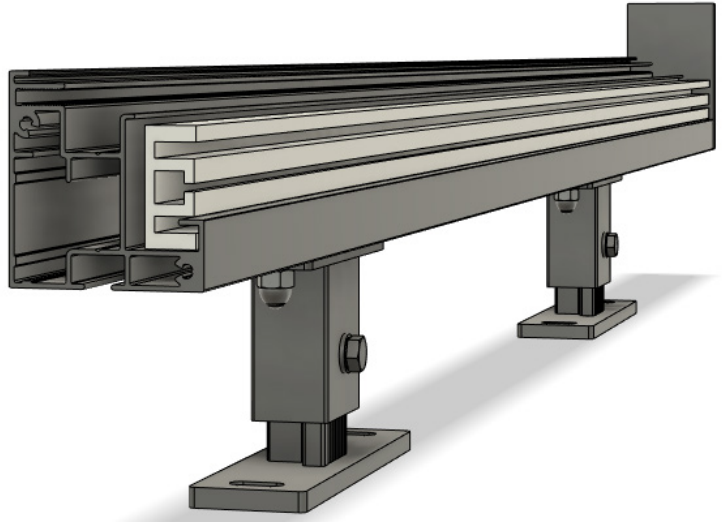
**Vinkki:** Mittaa lasikaton peitelistan keskikohta, jotta ruuvi osuu puristusprofiilin keskelle.

**HUOM! Varo osumasta puristusprofiilin muihin ruuveihin.**



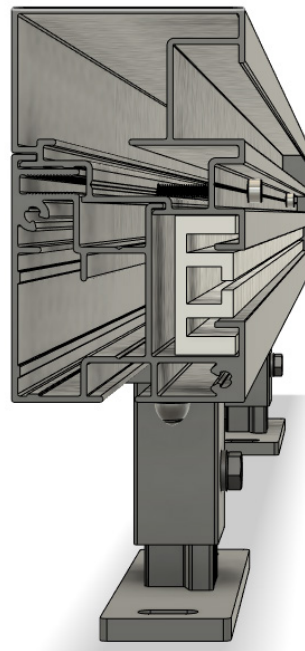
## 4.0

Asenna kiskot kuvan mukaan.



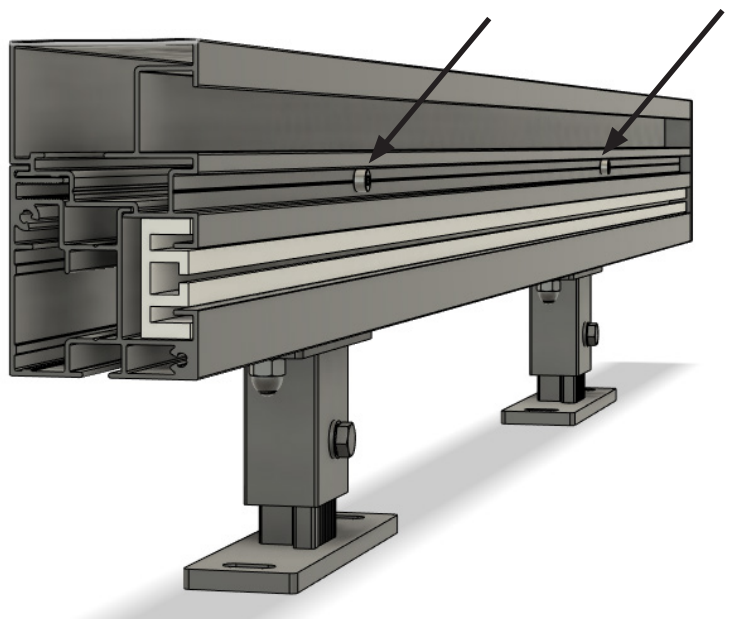
## 5.0

Asenna peitelistä kuvan mukaan.



## 5.1

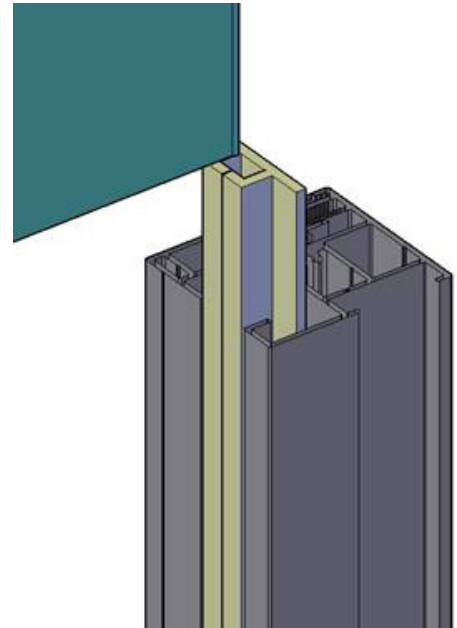
Kiinnitä peitelistä ohjainprofiiliin käsin peitelistan reikien läpi, katso kuva.



## 6.0 MOOTTORIN ASENNUS

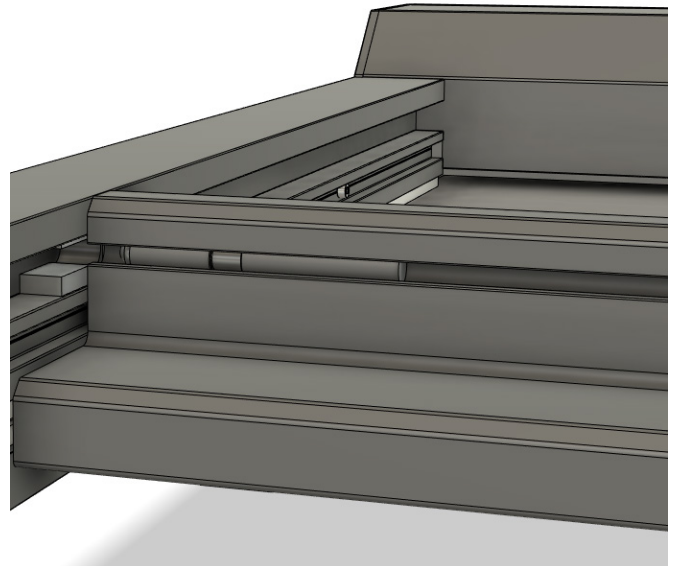
1. Kytke moottori virtalähteeseen.
2. Laske kangasta muutamia senttimetrejä.
3. Pujota kangas ZIP-profiilien läpi molemmilta puolilta ja asenna ZIP-profiilit ohjainprofiileihin.

HUOM! Tarkista, että kangas on asennettu oikein ZIP-profiileihin koko matkalta!



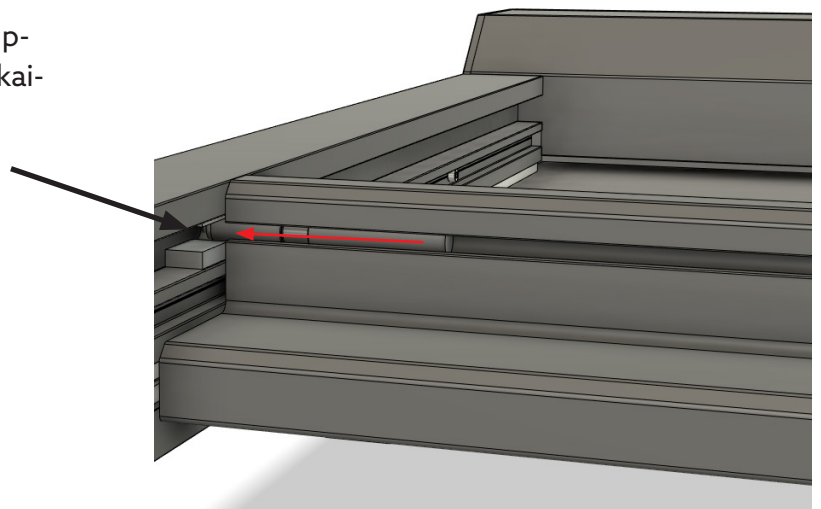
### 6.1

Rullaa markiisi kokonaan alas. Katso kuva.  
**VINKKI:** Auta markiisi alas painamalla päätyprofiilia kevyesti kädellä.



### 6.2

Pujota tulppa päätyprofiilissa olevaan tulp-  
paan ohjausprofiilin alaosassa kuvan mukai-  
sesti.

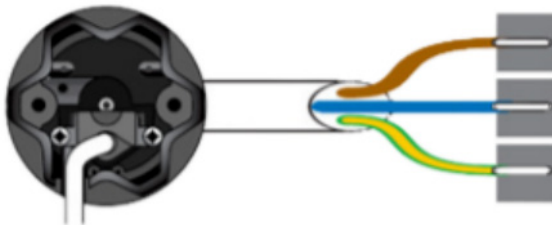




Asennusvideo

## Moottorin säätöohjeet kauko-ohjaimella

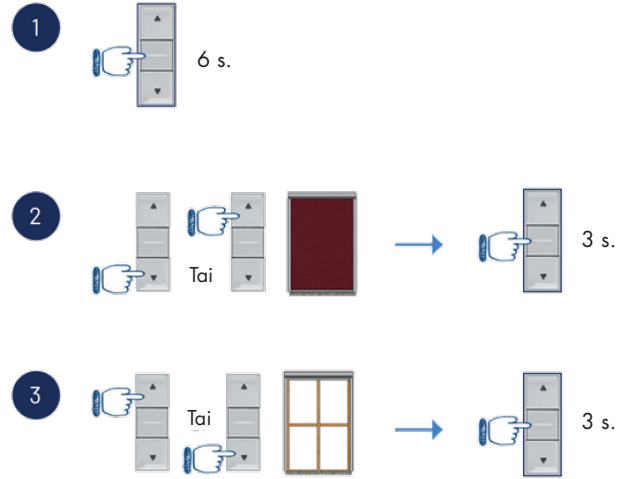
- Kaikissa Selve-kaukosäätimissä on merkkivalo, seuraa sitä asennuksen aikana. Kun painat mitä tahansa painiketta, merkkivalo vilkkuu 3 sekunnin välein. Käytä tätä sekuntikellona ennen kuin aloitat asennuksen.
- Jatka asennusta 4 minuutin sisällä aloittamisesta, muuten moottori on käynnistettävä uudelleen ja asennus on aloitettava alusta.
- Moottorin voi kytkeä suoraan pistorasiaan. Käytä kelta-vihreää, sinistä ja ruskeaa johtoa, kytke alla olevan kuvan mukaisesti. Mustaa ja harmaata johtoa ei tarvita, joten ne voidaan katkaista pois.



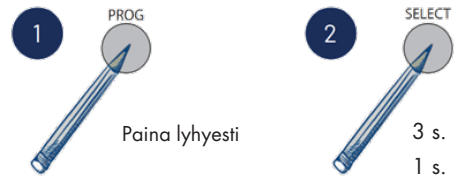
Pidä kaukosäätimen SELECT-painike painettuna 3 sekunnin ajan. Kun asennat useita markiiseja, voit selvittää oikean kaukosäätimen painamalla kevyesti SELECT-painiketta, kunnes oikea moottori reagoi. Asennuksen aikana on valittava ja asetettava molemmat ääriasennot.



1. Pidä kaukosäätimen STOP-painike painettuna 6 sekunnin ajan. Merkkivalo vilkkuu 2 kertaa.
2. Laske markiisi haluttuun alääriasentoon ja vahvasta pitämällä STOP-painike painettuna 3 sekunnin ajan. Markiisi pysähtyy välittömästi.
3. Nosta markiisi haluttuun ylä-ääriasentoon ja vahvasta pitämällä STOP-painike painettuna 3 sekunnin ajan. Markiisi pysähtyy välittömästi. Nyt molemmat ääriasennot on valittu.

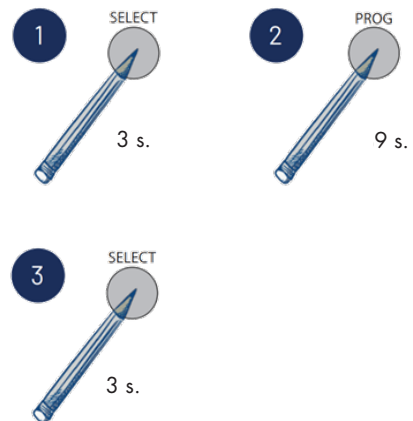


1. Paina PROG. Merkkivalo palaa vihreänä.
2. Pidä kaukosäätimen SELECT-painike painettuna 3 sekunnin ajan asennuksen lopettamiseksi tai paina SELECT-painiketta 1 sekunnin ajan jatkaaksesi seuraavan markiisin kanssa.



### Ääriasentojen palauttaminen

1. Pidä kaukosäätimen SELECT-painike painettuna 3 sekunnin ajan. Moottori regoi ja markiisi liikaahtaa.
2. Pidä PROG-painike painettuna 9 sekunnin ajan.
3. Aseta ääriasennot edellä kuvatulla tavalla.



# Hoito-ohjeet

## Profiilit

- Puhdista kaikki profiilit haalealla vedellä ja saippualla tai käsitiskiaineella sekä pehmeällä sienellä tai rätillä. Usein pelkkä vesi riittää.

## Kangas

- Pyyhi pölyt kankaasta pehmeällä harjalla tai puhdista se haalealla vedellä ja pehmeällä sienellä.
- Huolehdi, että kangas on täysin kuivunut, ennen kuin rullaat sen takaisin kiinni. Muutoin kangas voi alkaa homehtua. Sama pätee myös, jos kangas on kastunut sateen yllättäessä. Silloin on tärkeää avata koko markiisi ja antaa sen kuivua kunnolla.
- Käytä vain mietoja puhdistusaineita pois taaksesi tahroja kankaasta. Huuhtelee puhdistusaine hyvin pois kankaasta ja anna kankaan kuivua.
- Jos markiisin kangas on rypistynyt, anna markiisin olla alhaalla, jotta kangas oikenee.