



7970 FI



Alumiininen Pulpetti

eristämätön

Willab  Garden®

Sisällysluettelo

Asennusvideot	2
Ennen asennusta	3
Työkalut	3
Osat	4-5
Asentaminen	6-25
Tolpat	6-8
palkit	7-8, 10
Kattopalkit	9
Mittatilauselementit	11
lasikatto	12-14
Kennomuovikatto	15-16
Kattolistat	17
Valaistus	18
Kytkenäkaavio	19
Laselementit	20-24
Lamelliverhot	25
Hoito-ohjeet	26
Tärkeää	27
Yhteystiedot	27

Asennusvideot

Alumiinirunko

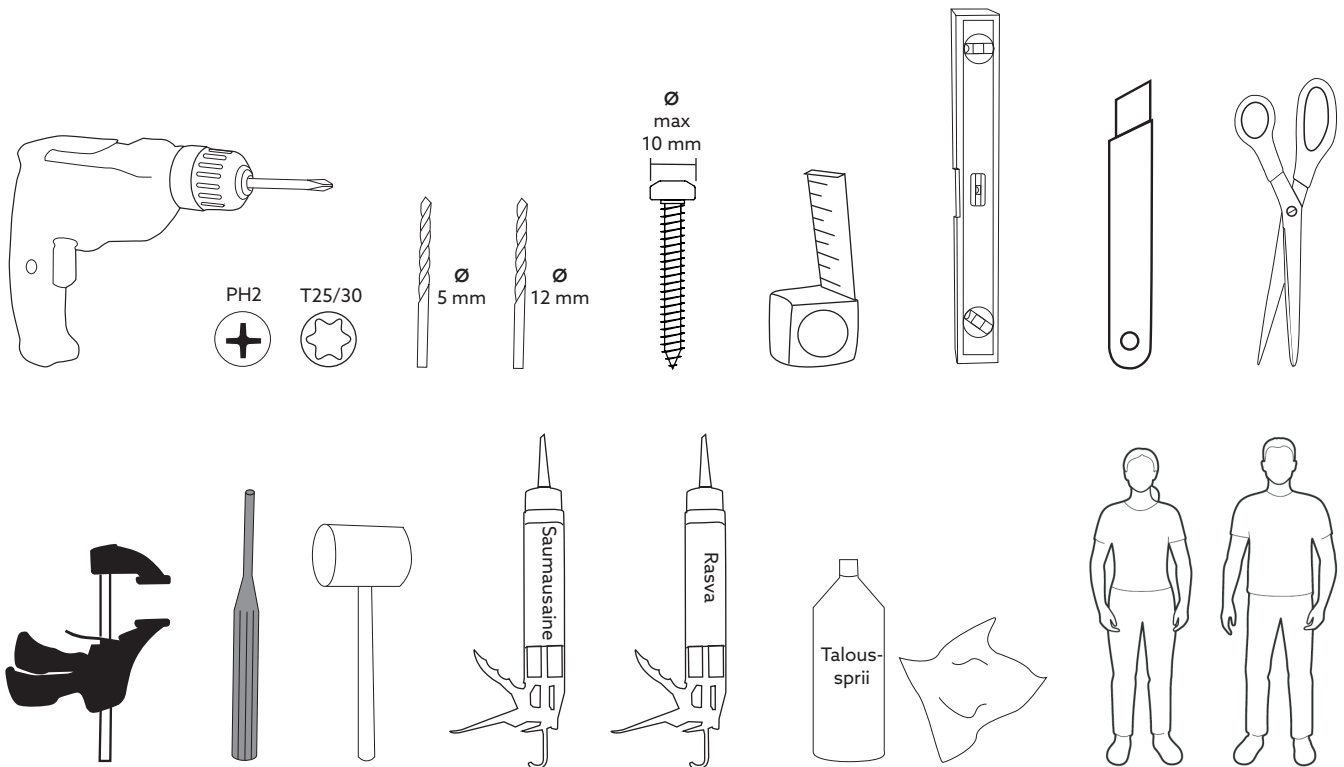


LED-valaistus



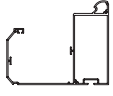
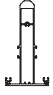
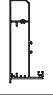



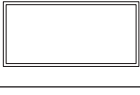
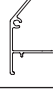
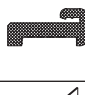


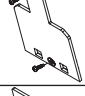
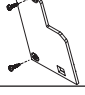

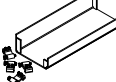
Ennen asennusta





- Lue koko asennusohje ennen asennuksen aloittamista! Jos ohjeita ei noudateta, tuote ei välttämättä toimi parhaalla mahdollisella tavalla, eikä takuu ole voimassa.
- Willab Garden pidättää itsellään oikeuden muutoksiin materiaalissa, rakenteessa ja muotoilussa.
- Kiinnitys talon julkisivuun on tärkeää tehdä kunnolla, sillä takaprofiilin on kannateltava paljon painoa.
- Kiinnitystarvikkeet julkisivuun ja perustuksiin kiinnitystä varten eivät sisälly toimitukseen. Suositeltu ruuvi on ruostumaton 5x100 mm, jossa on kupera kanta, ruuvin kanta enintään 10 mm.
- Alumiinirunkoa asennettaessa käytetään usein ja paljon saumausainetta. Poista aina ylimääräinen saumausaine sprillä ja liinalla.
- Butyyliitepin asennuslämpötilan on oltava 10–30 °C. Alustan on oltava kuiva.
- Profiiliin asennettavia kumilistoja ei saa koskaan venyttää vaan niitä tulee painaa kokoon. Venytetyt kumilistat voivat kutistua ajan myötä.
- Ruuvaa kaikki ruuvit varovasti. Jos ruuvit kiristetään liian tiukkaan, profiili voi haljeta.
- Suosittelemme käyttämään aina ammattipeltiseppää, joka huolehtii peltitoista ja liitoksista talon julkisivua, perustuksia ja elementtejä vasten. Ota aina yhteyttä peltiseppään ennen asennuksen aloittamista, jotta varmistetaan paras mahdollinen tiiviys talon seinää, perustuksia ja elementtejä vasten.
- Jonkin verran vuotoja voi esiintyä esim. tuulella ja sateella.
- On tärkeää, että kaikki rakennusmateriaalit, sisustus ja varusteet on tarkoitettu ulkokäyttöön. Willab Garden ei koskaan suosittele puuponttilattia tai imukykyistä puumateriaalia, kuten lastulevyä, lasiterassirakenteisiimme.
- Lasiterassia ei lasketa talon laajennukseksi, eikä sitä siksi pidä verrata taloon rakennusmateriaalien, kalusteiden ja varusteiden valinnassa. Lasiterassi on tarkoitettu lämmitettäväksi vain tilapäisesti.
- Koekytke kaikki mahdollisen valaistuksen osat varmistaaksesi, että kaikki toimii, ennen kuin asennat valaistuksen runkoon.




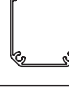
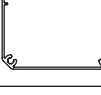
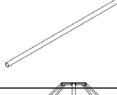
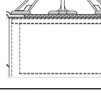

Osat

Profiilit ja yksityiskohdat





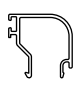
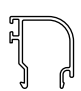



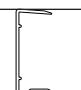



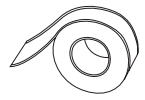
Osanro	Profiili	Tuotenro	Kuvaus
1		TD020	Kouru
2		TD011	Eristämätön keskipalkki
3		TD012	eristämätön päätypalkki
4		TD025	Takimmainen palkki
5		TD171	Eristämätön etummainen tolppa
6		TD172	Etummaisen tolpan kansi
7		UTL041	Takimmainen tolppa
8		VR224	Räystäskourun korotusprofiili
9		ACVR2727	Kiinnitysklipsi/ Muovivälike, kouru
10		ACTD024	Kourun kansi
11		ACTD025	Takimmaisen palkin kansi
12		ACTD011	Keskipalkin kansi
13		ACTD012	Päätypalkin kansi
14		ACTD105	Takimmaisen palkin kumilista
15		ACTD120	Liitosyksikkö jaetulle kourulle

Osanro	Profiili	Tuotenro	Kuvaus
16		30047	Kiinnitykseen elementti+mallileikattu 4,8 x 25 mm
17		9898	Peitelevyyn 4,8 x 13 mm
18		30063	Kattopalkkiin 5,5 x 22 mm
19		ACMX09811	Butyyliteippi






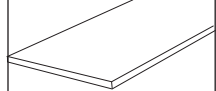
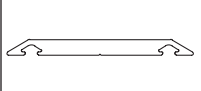

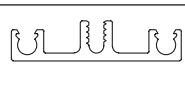




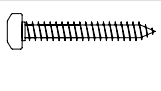
Tarvikkeet

Osanro	Profiili	Tuotenro	Kuvaus
20		6540, 6541	Valaistus
21		TD225	Valaistusprofiili takimmaiseen palkkiin
22		TD211	Valaistusprofiili kattopalkkiin
23		ACVR226	Syöksytorvi ø80 mm 3000 mm
24		ACVR2227	Liitämä Kouru+Putki ø80 mm
25		ACVR2228	Muhvi ø80 mm

Kennomuovikatto

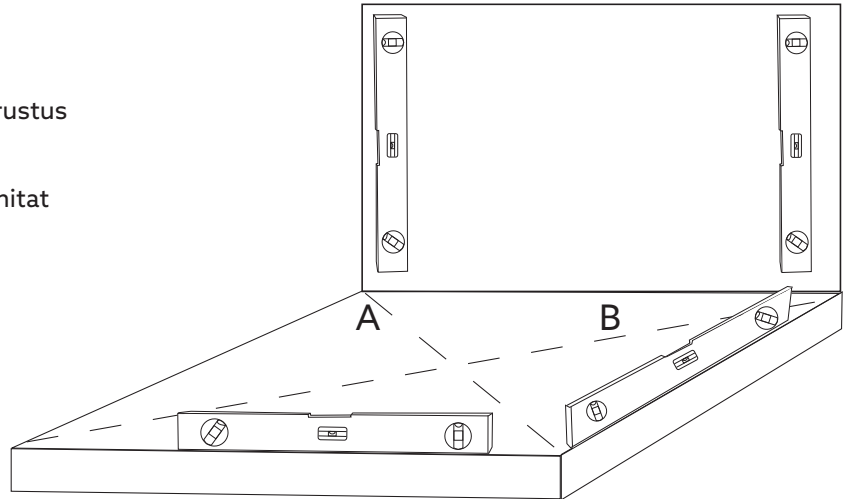
Osanro	Profiili	Tuotenro	Kuvaus
26		VR190	Väliprofiili 20, 25, 32 mm katto
		TD190	Väliprofiili 16 mm katto
27		GL323	Lasilista 16 mm katto
		GL030TD	Lasilista 20 mm katto
		GL326	Lasilista 25 mm katto
		GL317	Lasilista 32 mm katto
28		VR040	Vedenohjauslista 16 mm katto
		VR043	Vedenohjauslista 20 mm katto
		VR044	Vedenohjauslista 25 mm katto
		VR041	Vedenohjauslista 32 mm katto
29		ACUN036	Kumilista 16, 32 mm katto
		ACVG33	Kumilista 20, 25 mm katto
30		Eri osan- meroita	Kattolevy
31		9663,9664	Suodatinteippi

lasikatto

Osanro	Profiili	Tuotenro	Kuvaus
32		TD190	Väliprofiili
33		GL312	Lasilista
34		ACUN036	Kumilista
35		UTL009 - 26 mm lasi	Kulmaprofiili
36		6662	Välikelevy
37		Eri osan- meroita	Lasikasetti
38		MC055	Välipuitteen peiteprofiili
39		ACMC117	Välipuitteen kumilista
40		TD032	Välipuiteprofiili
41		ACMC015	Kattopalkin alempi kumilista
42		ACMC016	Kattopalkin/ välipuitteen alempi kumilista
43		ACMC025	Keskipalkin sokka
44		ACMC026	Päätykattopalkin sokka
45		30048	Välipuitteen ruuvit 6,3 x 45 mm

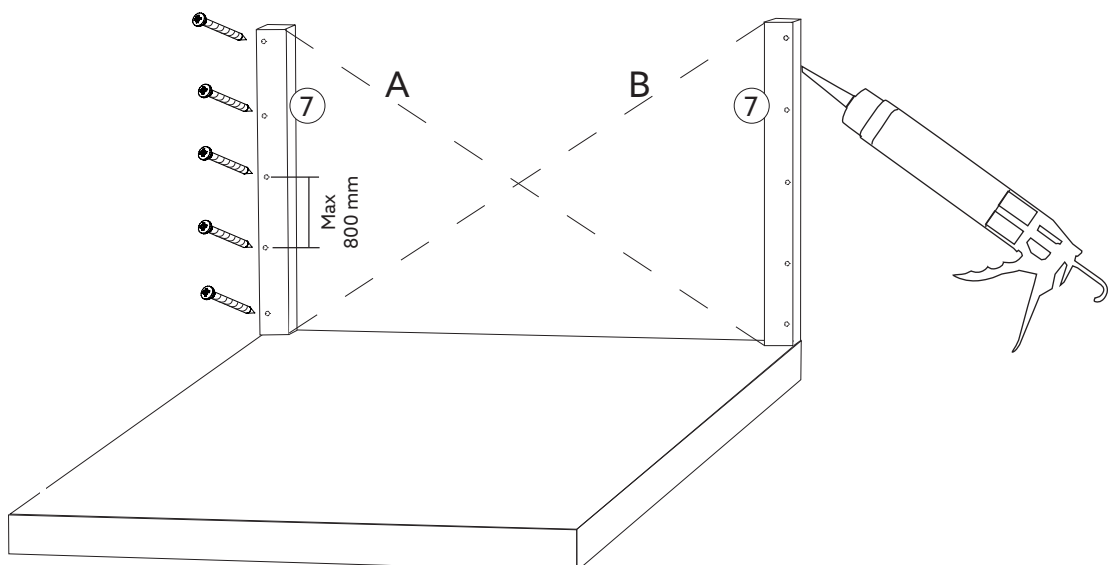
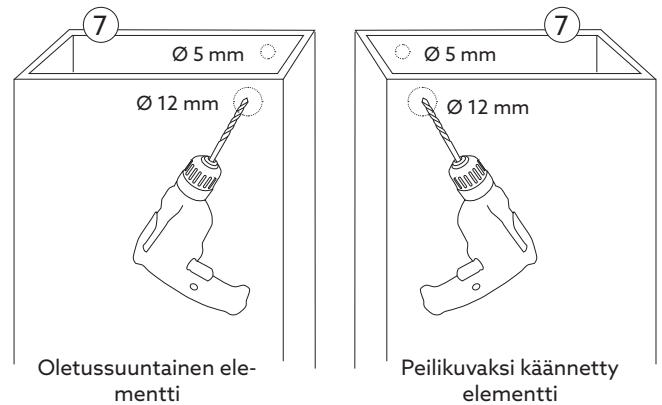
1. TARKISTA ALUSTA

- Tarkasta vatupassin avulla, että perustus ja julkisivu ovat vaakasuorassa.
- Ristimittaa (A=B) ja tarkasta, että mitat vastaavat toisiaan.



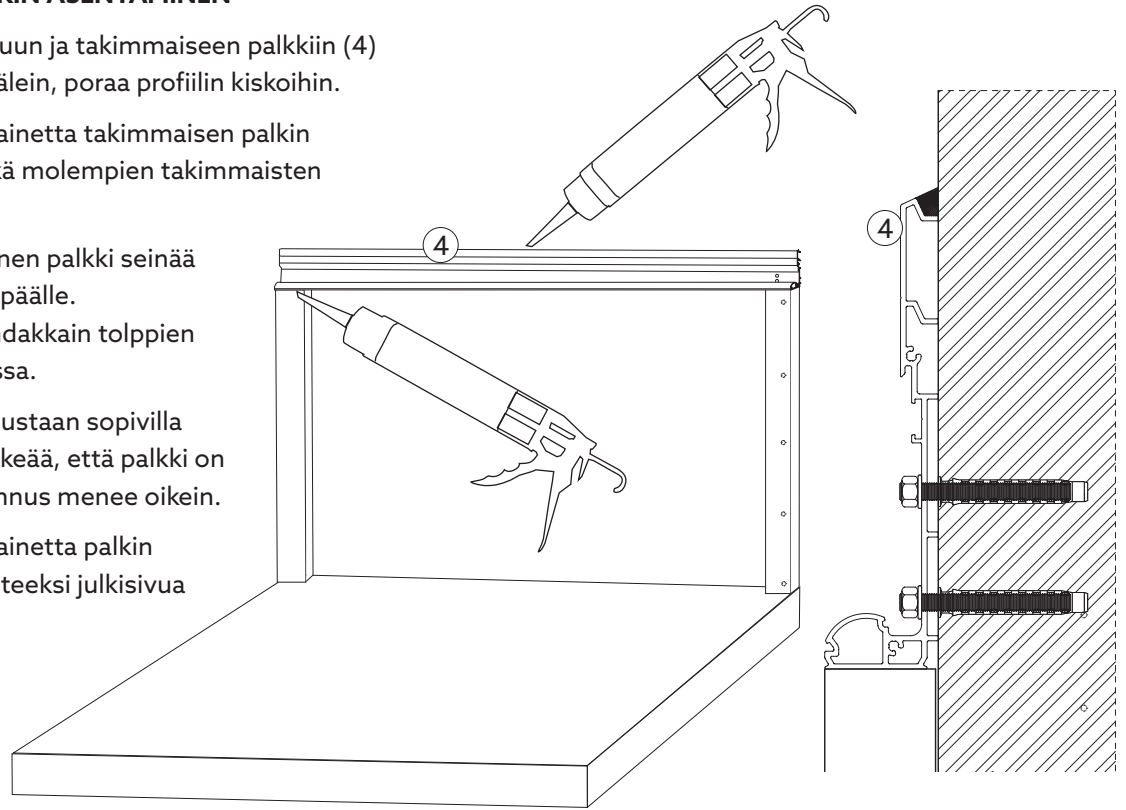
2. TAKIMMAISTEN TOLPPIEN ASENTAMINEN

- Esiporaa takimmaisiiin tolppiin (7) enintään c/c 800 mm:n välein.
Käytä $\varnothing 5$ mm:n poranterää ja poraa suoraan läpi ja poraa sitten uloin reikä $\varnothing 12$ mm:n poranterällä.
- Ulkoa katsottuna poraa seuraavasti:
Oletussuuntainen elementti -
porausreiät tolpan oikeassa reunassa.
Peilikuvaksi käännetty elementti -
porausreiät tolpan vasemmassa reunassa.
- Levitä saumausainetta tolppien takapuolelle.
- Aseta tolpat julkisivua vasten.
- Tarkasta, että ristimitat (A=B) ja luotiviiva ovat oikeat.
- Kiinnitä tolpat alustaan sopivilla ruuveilla.



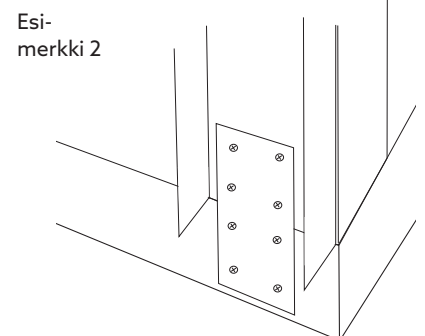
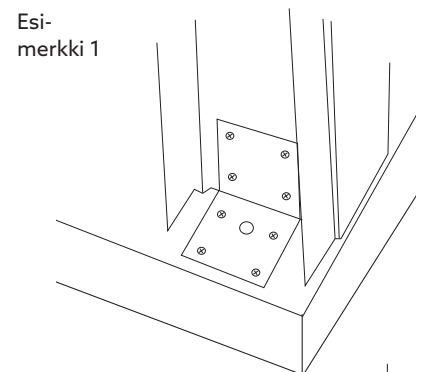
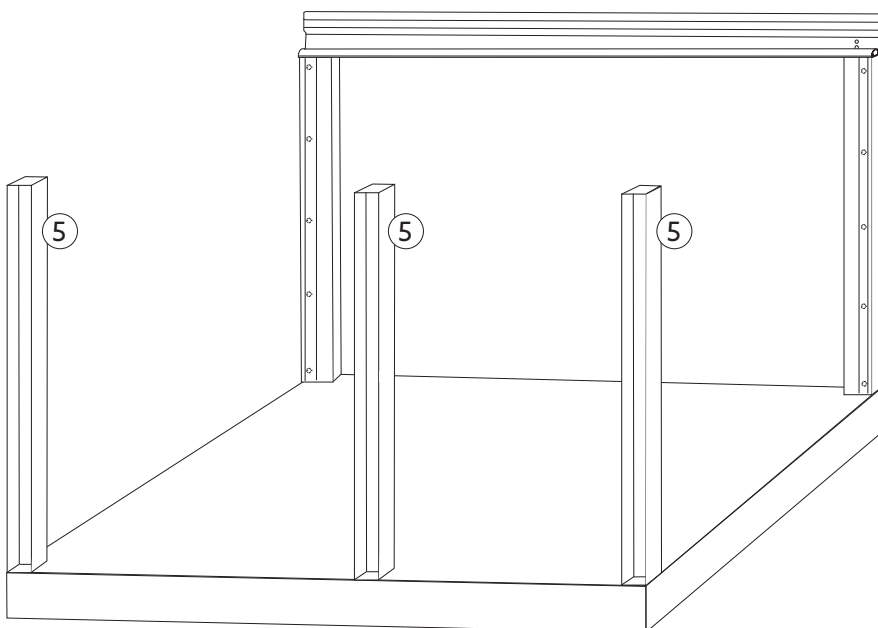
3. TAKIMMAISEN PALKIN ASENTAMINEN

- Esiporaa julkisivuun ja takimmaiseen palkkiin (4) c/c 600 mm:n välein, poraa profiilin kiskoihin.
- Levitä saumausainetta takimmaisen palkin takapuolelle sekä molempien takimmaisten tolppien päälle.
- Aseta takimmainen palkki seinää vasten tolppien päälle. Aseta reuna kohdakkain tolppien ulkopuolen kanssa.
- Kiinnitä palkki alustaan sopivilla ruuveilla. On tärkeää, että palkki on suora, jotta asennus menee oikein.
- Levitä saumausainetta palkin yläpuolelle tiivisteeksi julkisivua vasten.



4. TOLPPIEN ASENTAMINEN

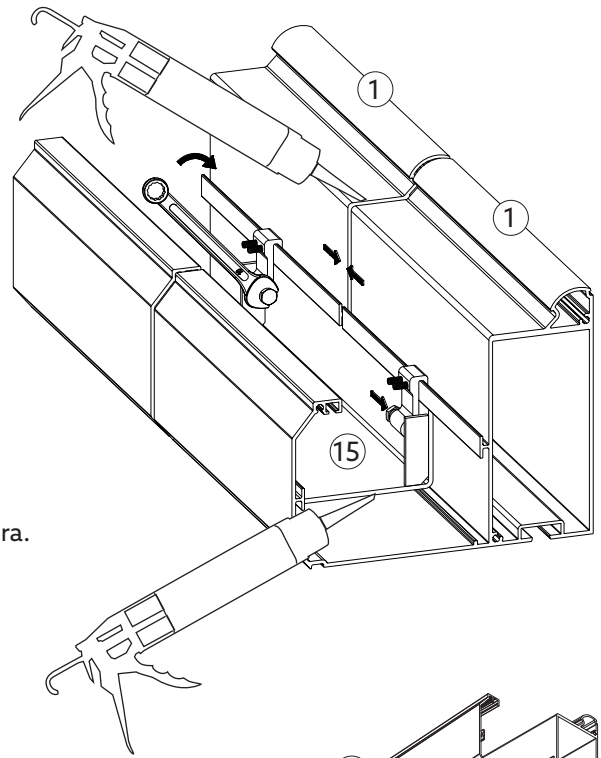
- Aseta keski- ja kulmatolpat (5) paikoilleen.
- Valitse perustuksiin sopiva kiinnitystapa. Katso esimerkki alla.
- Ruuvit ja kulmaraudat perustuksiin kiinnittämistä varten eivät sisälly toimitukseen.
- Levitä saumausainetta tolppien sisäpuolen reunaan.



5. JAETUN KOURUN LIITTÄMINEN

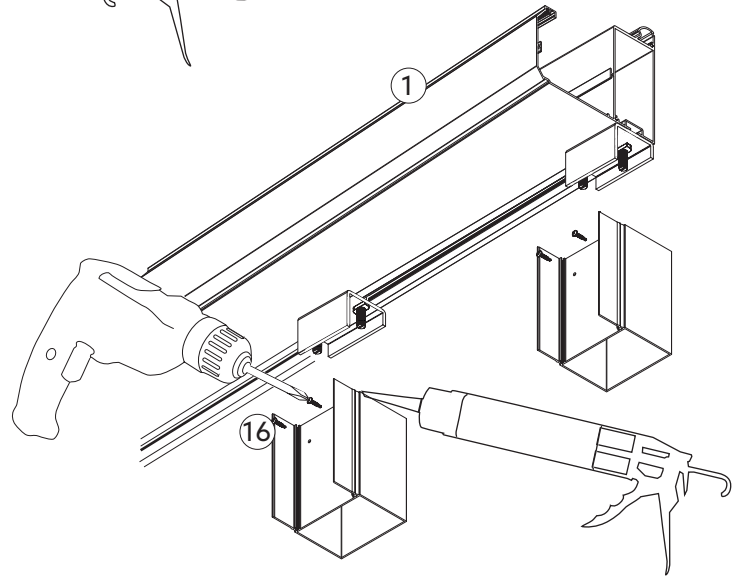
Jaetun kourun tapauksessa, liitä tämä ennen asennusta. Koskee vain erityisen leveitä lasiterasseja.

- Liitä liitosyksikkö (15) toiseen kouruun (1).
- Tiivistä kourujen (1) päät huolellisesti vuotojen välttämiseksi ja yhdistä kourut.
- Kohdista liitosyksikkö sauman päälle.
- Aseta ja ruuvaa kiinni neljä kiinnikettä kouruun, yksi kussakin kouruprofiilin kulmassa.
- Säädä kiristysruuveja, kunnes sauma on tiukka ja suora.
- Tiivistä sauma ja liitosyksikkö huolellisesti.



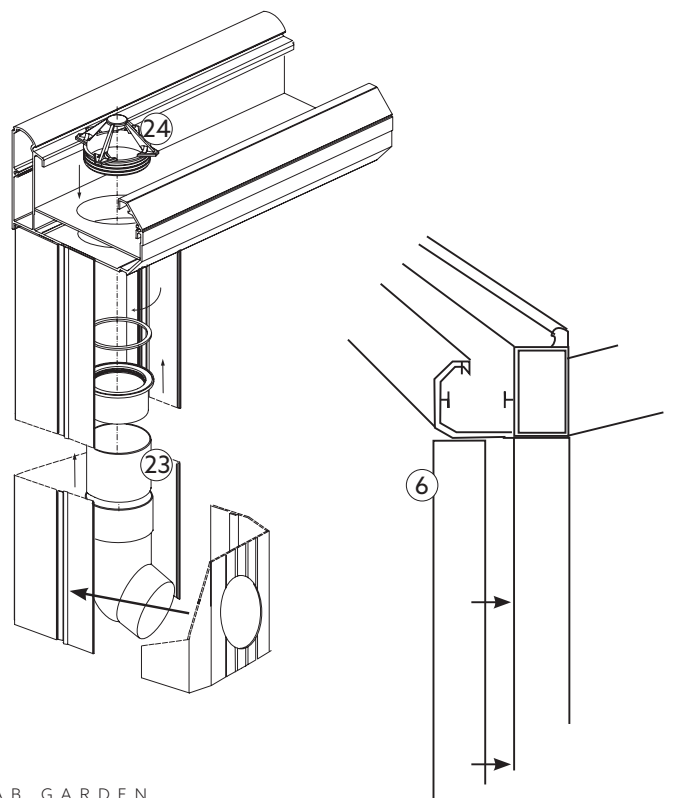
6. ETUMMAISEN PALKIN ASENTAMINEN

- Levitä saumausainetta etummaisten tolppien päälle.
- Aseta palkki (1) tolppien päälle.
- Kiinnitä 2 ruuvilla (16) kiinnitysheloihin jokaisen tolpan läpi.



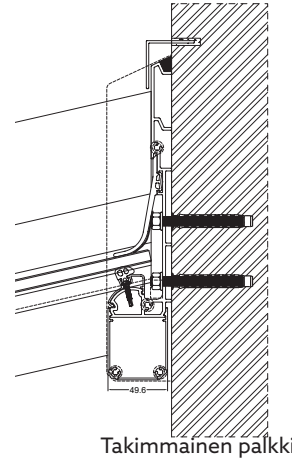
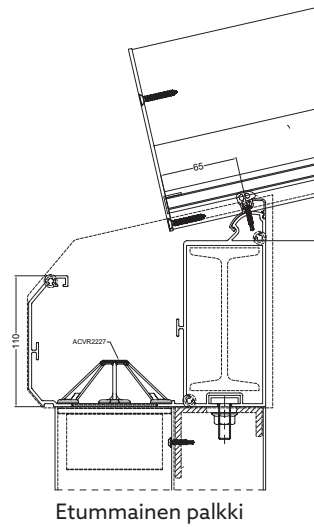
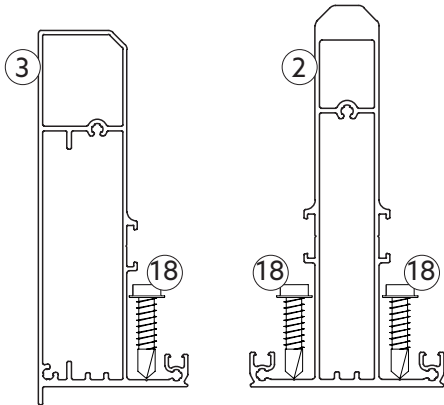
7. VEDENOHJAUksen JA PEITELEVYJEN ASENTAMINEN

- Asenna vedenohjaus (23 ja 24) ja levitä saumausainetta/liimaa kunkin osan väliin.
- Putken halkaisija on $\varnothing 80$ mm.
- Napsauta peitelevy (6) kiinni samalla, kun vesiliitäntä asennetaan.
- Jos ulostulo on alaspäin, sovita alustyöt ja tolpan kiinnitys tähän tarkoitukseen.
- Napsauta peitelevy kiinni muihin tolppiin.

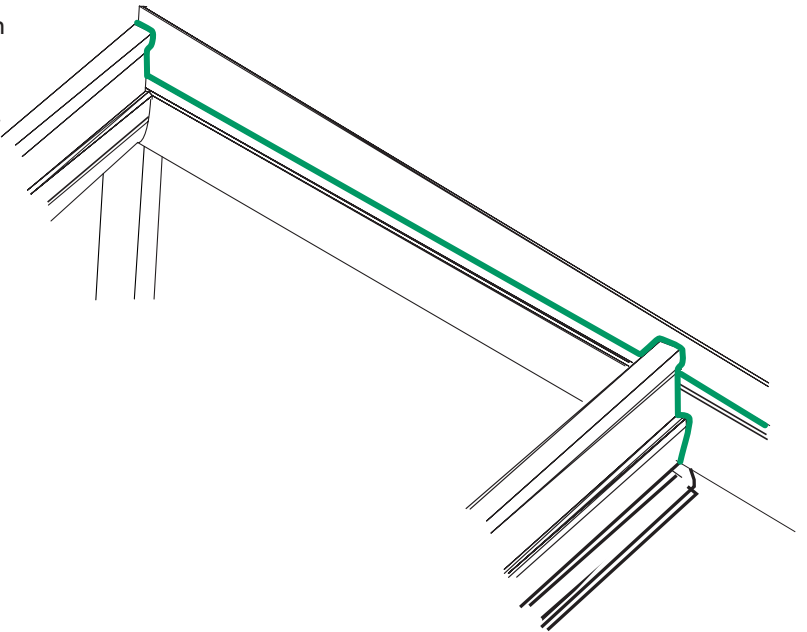
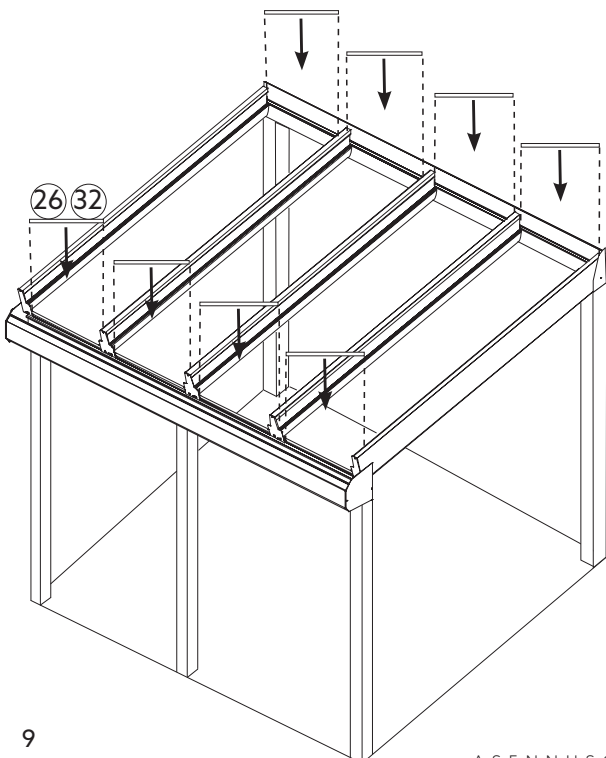


8. KATTOPALKKIEN ASENTAMINEN

- Levitä saumasainetta siihen etummaiseen ja takimmaiseen palkkiin kohtaan, johon päätykattopalkki (3) sijoitetaan.
- Kiinnitä päätykattopalkki ruuveilla (18) takimmaiseen palkkiin.
- **Jos olet valinnut integroidun valaistuksen, asenna se nyt, katso sivu 18.**

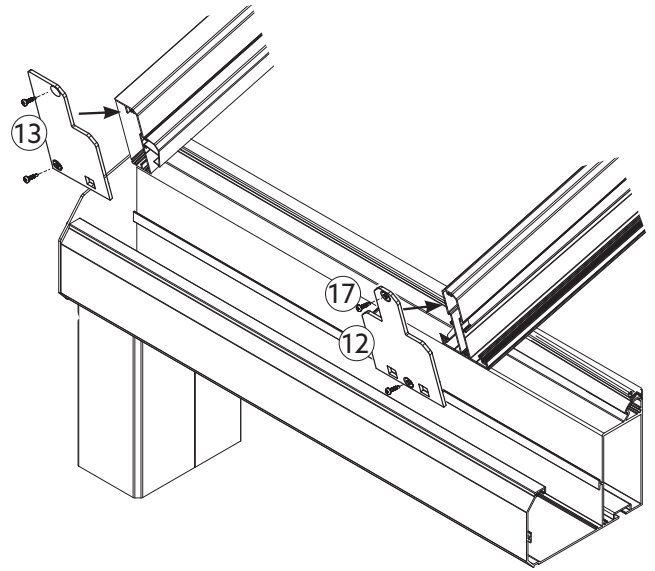
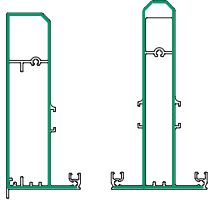


- Kiinnitä päätykattopalkki etummaiseen palkkiin sen jälkeen, kun valaistusprofiilit on asennettu.
- Levitä saumasainetta koko päätykattopalkin takapuolelle/leikkauspinnalle ja kohtaan, johon väliprofiili (26/32) sijoitetaan.
- Kiinnitä väliprofiilit takimmaiseen ja etummaiseen palkkiin. Lyhyempiä käytetään aina ulompiin kattoruutuihin.
- Asenna loput kattopalkit (2) samalla tavalla.



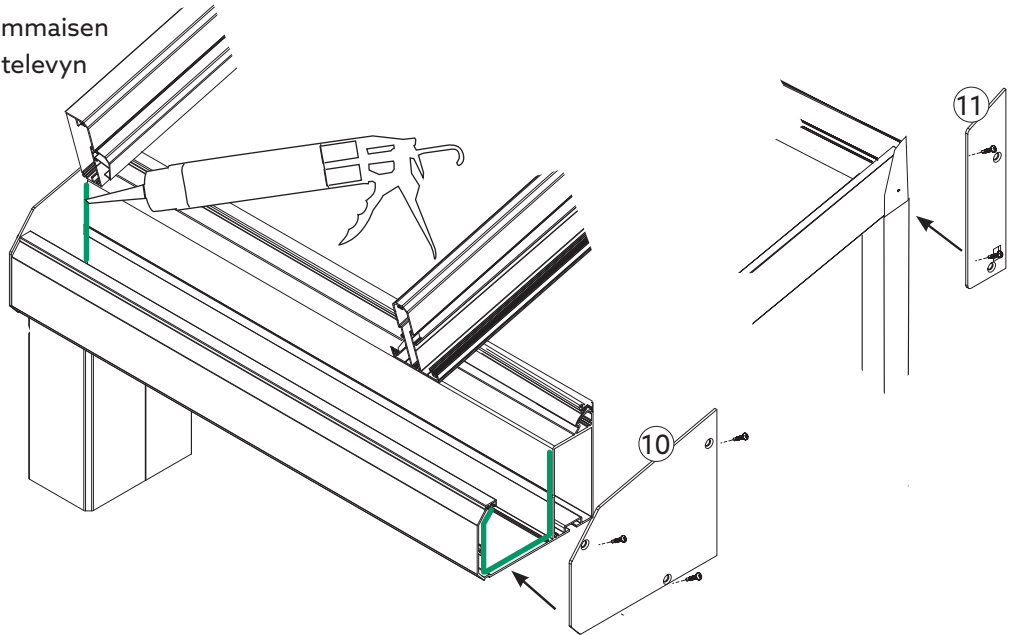
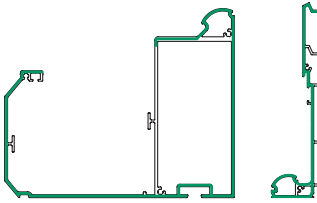
9. PEITELEVYJEN ASENTAMINEN - KATTOPALKKIT

- Levitä saumasainetta kattopalkkien päihin.
- Asenna peitelevyt (12 ja 13) ruuveilla (16) kattopalkkien päihin.



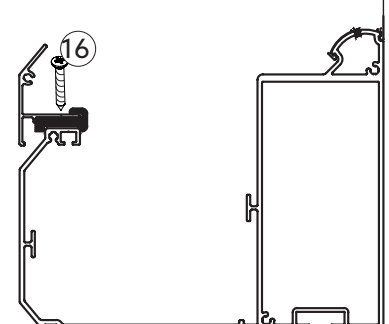
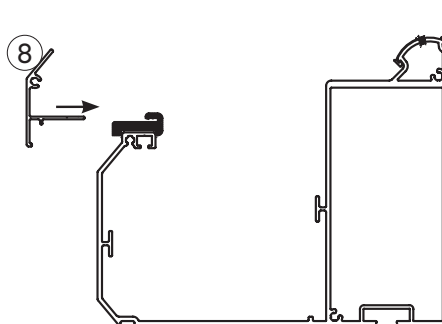
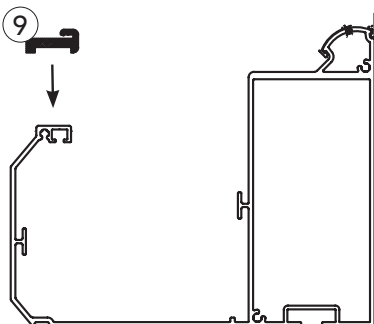
10. PEITELEVYJEN ASENTAMINEN - PALKIT

- Levitä saumasainetta etummaisesta ja takimmaisesta palkin päihin kohtaan, johon peitelevy (10 & 11) asennetaan.
- Ruuvaa (17) peitelevy kiinni etummaiseen ja takimmaiseen palkkiin.
- Levitä saumasainetta etummaisesta palkin sisäpuolta pitkin peitelevyn takapuolta vasten.



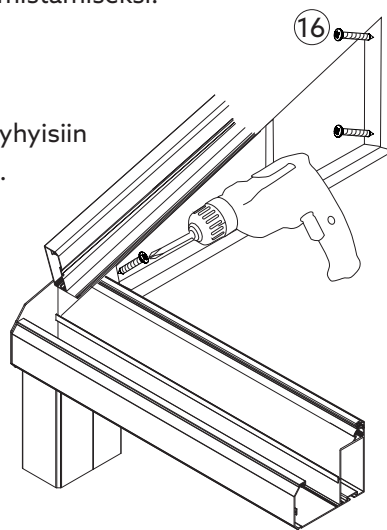
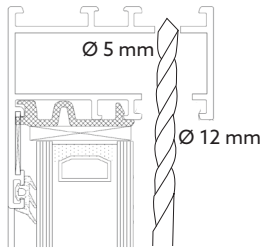
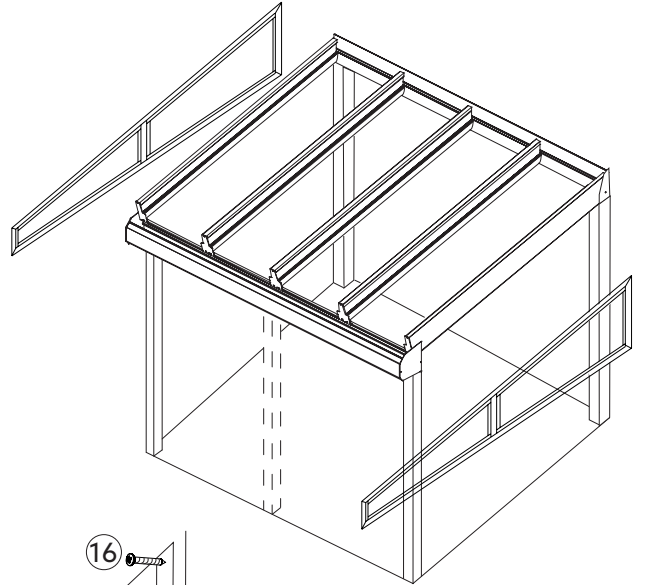
11. KOROTUSPROFIILIN ASENTAMINEN

- Aseta kiinnitysklipsi (9) etummaiseen palkkiin, enintään c/c 400 mm:n etäisyydelle.
- Asenna ja kiinnitä korotusprofiili (8) ruuveilla (16).

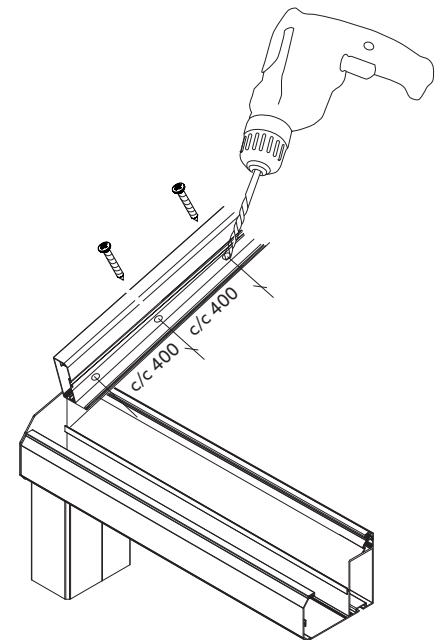


12. MITTATILAUSELEMENTTIEN ASENTAMINEN

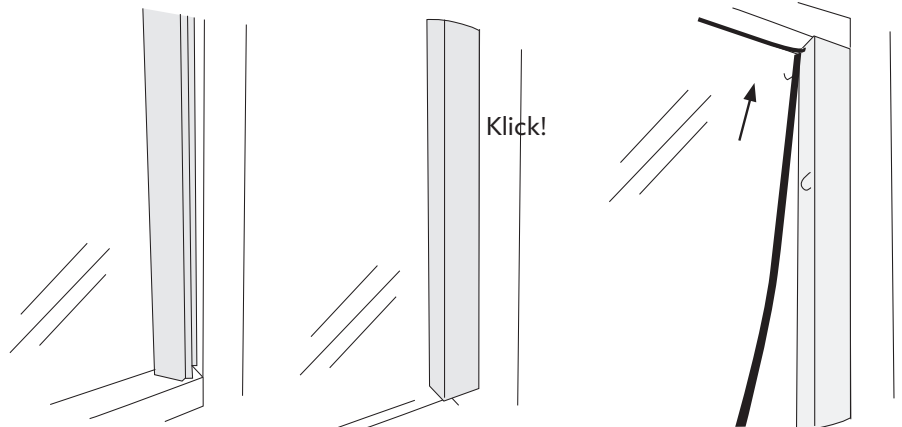
- Ota lasi pois mittatilauselementeistä, jotta asennus käy sujuvammin.
- Esiporaa elementin lyhyet sivut enintään c/c 400 mm:n välein.
- Pora $\varnothing 5$ mm suoraan profiilin läpi, poraa ensimmäinen reikä $\varnothing 12$ mm.
- Levitä saumausainetta koko elementin ympärille.
- Jos päätyihin on valittu kiinteät elementit, asenna ne nyt. Kiinnitä elementit mallileikattuihin elementteihin ja asenna. Katson havainnekuvat tämän asennusohjeen lopusta oikean kiinnityksen varmistamiseksi.
- Aseta elementti paikoilleen esim. puristinten avulla.
- Ruuvaa elementti kiinni molempiin lyhyisiin sivuihin esiporattujen reikien kautta.



- Esiporaa $\varnothing 5$ mm päätykattopalkkien läpi elementtiin enintään c/c 400 mm:n välein.
- Ruuvaa elementti (16) ylhäältä kiinni päätykattopalkin äskettäin esiporattujen reikien kautta.
- Levitä saumausainetta ruuvinkantoihin.
- Nosta lasi paikoilleen, jos se on poistettu.



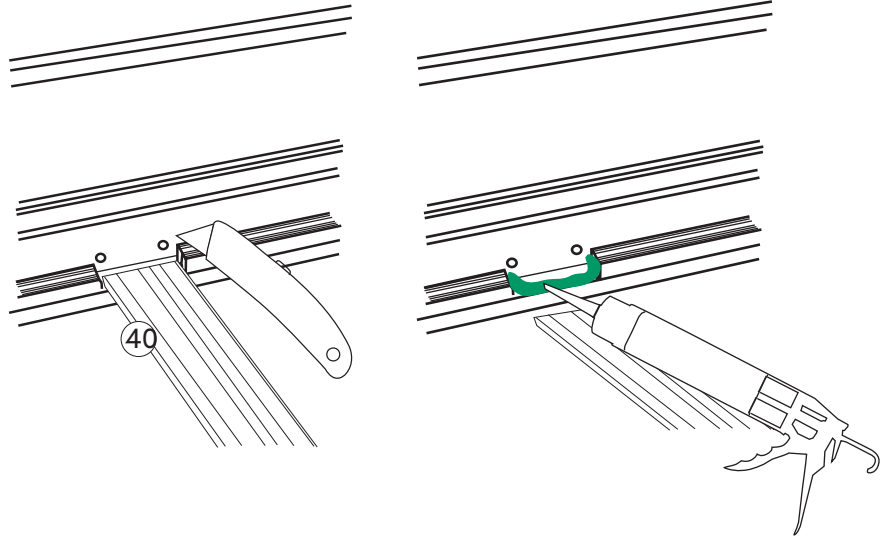
- Kiinnitä lasilistat, aloita pitkistä.
- Asenna kumilista lasin ja lasilistan väliin.



lasikatto

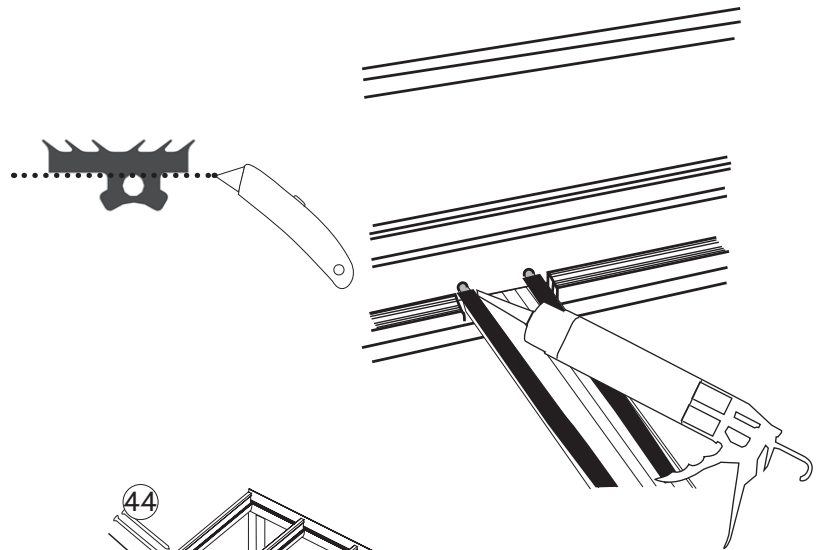
13. VÄLIPUITEPROFIILIN ASENTAMINEN

- Ota kattopalkkien kumilista pois sitä leikkaamatta kohdasta, johon välipuiteprofiili (40) asennetaan.
- Levitä runsaasti saumausainetta.



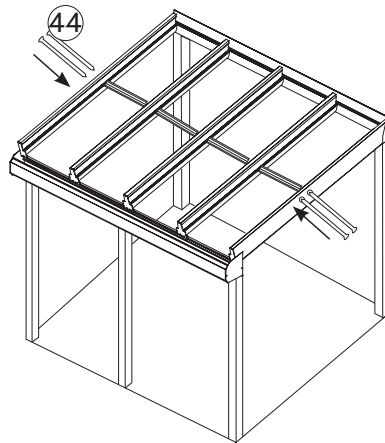
14. SOKKIEN ASENTAMINEN

- Irrota kumilistat välipuiteprofiilin päistä.
- Seuraa ohjeita pääty- tai keskikattopalkkeihin asentamiseksi.
- Leikkaa ulkoreunasta kumilistan alaosa pois noin 5 cm:n verran, yhtä pitkältä matkalta kuin profiilin sokka.
- Levitä saumausainetta ja aseta kumilistat takaisin paikoilleen.



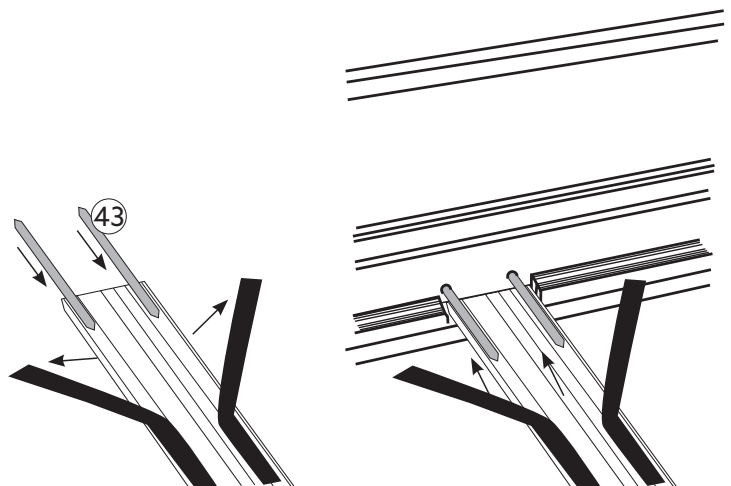
PÄÄTYKATTOPALKKIEN SOKAT

- Asenna välipuiteprofiili kattopalkkeihin.
- Työnnä sokat (44) päätykattopalkin läpi lukitaksesi välipuiteprofiilin kiinni.
- Paina kumilista takaisin paikoilleen.



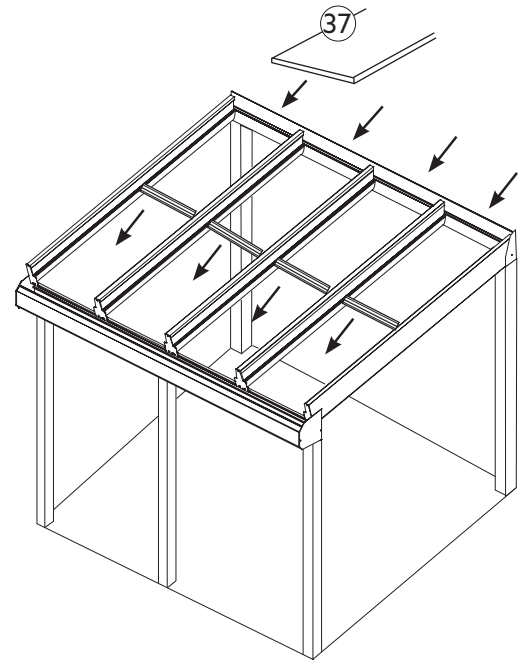
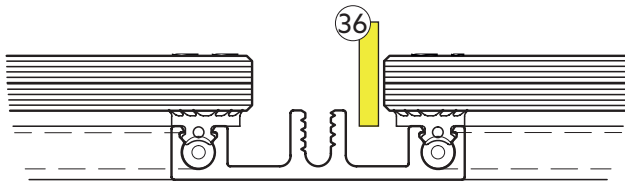
KESKIKATTOPALKKIEN SOKAT

- Työnnä sokat (43) välipuiteprofiiliin.
- Asenna välipuite kattopalkkeihin.
- Työnnä sokat kattopalkin läpi viereisen kattoruudun välipuiteprofiiliin.
- Paina kumilista takaisin paikoilleen.

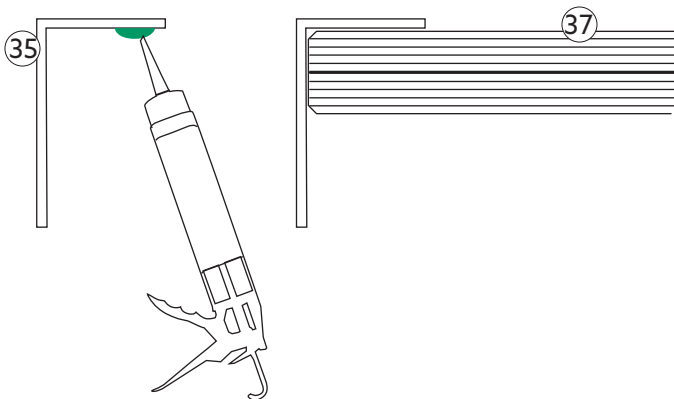


15. LASIKASETTIEN ASENTAMINEN

- Tarkista, että lasikasetit eivät ole vahingoittuneet. Erityisesti reunat ovat alttiita vaurioille. Käsittele lasia varoen.
- Keskitä lasikasetit vastaavaan kattoruutuun. Asenna ylemmät lasit ensin.
- Karkaistua lasi ei kestä iskuja varsinkaan reunoista, eikä sitä saa koskaan "kopauttaa" paikoilleen. Hienosäädä nostamalla lasikasettia.
- Aseta kaksi muovivälikettä (36) kattoruutua kohden välipuitteen ja ylemmän lasin väliin. Siirrä lasia siten, että se on välikettä vasten.



- Levitä saumausainetta kulmaprofiiliin (35) alapuolelle ja kiinnitä profiili alempien lasikasettien (37) etureunaan.



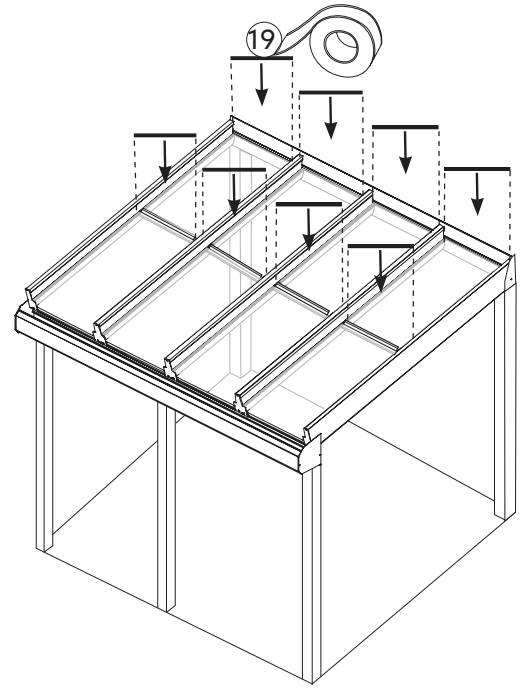
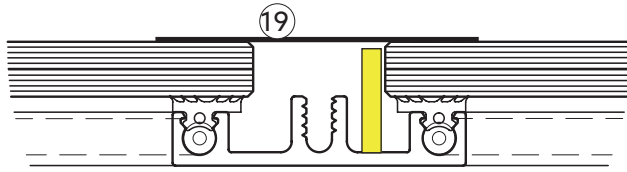
Vinkki!

Varmista, että lasikasetti on oikein päin, lasin karkaistun puolen tulee olla ulospäin.

Ulommassa lasissa on WG-leima, josta näkee helposti, mikä lasi on karkaistua ja tulee siten asettaa ulospäin/ylöspäin.

16. BUTYYLITEIPIN ASENNUS

- Asenna butyylliteippi ylemmän lasin ja takimmaisena palkin liitoksen päälle.
- Asenna butyylliteippi välipuiteprofiilin/kahden lasin välisen liitoksen päälle.



Vinkki!

Butyylliteippi on kiinnitettävä kuivalle alustalle. Butyylliteipin käyttölämpötila on +10–+30°.

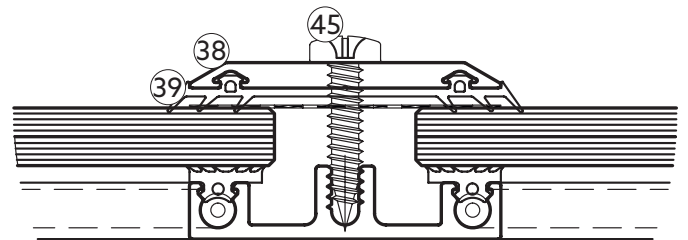
Alhaisemmassa lämpötilassa tarvitaan lämpöpistoolia, jotta butyyli tarttuu. Tällöin asennus on huomattavasti vaikeampaa ja katon saaminen tiiviiksi on epävarmempaa.

17. KATTO- JA KUMILISTOJEN ASENTAMINEN

- Katso sivu 17.

18. YLÄVÄLIPUIITEPROFIILIN ASENTAMINEN

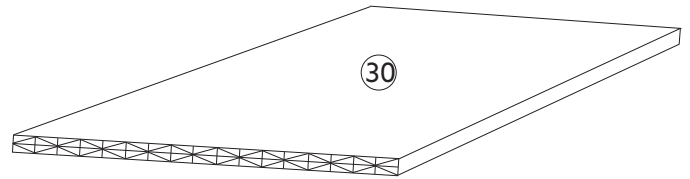
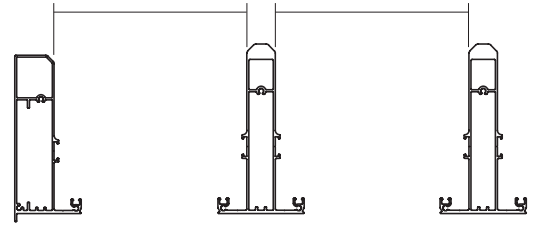
- Asenna kumilista (39) ja peiteprofiili (38) välipuiteprofiilin / butyylliteipin päälle. Kumilistan on oltava saman pituinen kuin peiteprofiili.
- Voitele ruuvit (45) rasvalla, jotta butyylliteippi ei repeydy rikki.
- Välipuiteprofiilien peitelevy keskitetään kattoruutuun, jotta vesi voi valua pois sivuilta.
- Levitä runsaasti saumausainetta ruuvien kannan alle ennen ruuvien ruuvaamista kireälle, jotta reikä tiivistyy kunnolla.



Kennomuovikatto

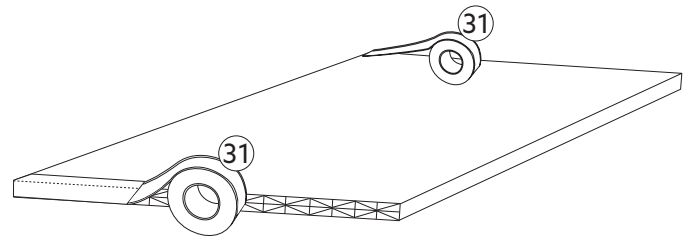
19. KATTOLEVYN PITUUDEN JA LEVEYDEN MUKAUTTAMINEN

- Käytä hienohampaista sahaa parhaan tuloksen saavuttamiseksi.
- Aseta levy (30) tasaiselle, tukevalle alustalle, jotta vältetään värinä ja sahauspinnasta tulee puhtaampi.
- Poista sahanpuru levyjen kennoista imurilla tai paineilmalla.
- **Pituus:** Kattopalkin pituus - 20 mm
- **Leveys:** Kattopalkkien välinen etäisyys - 10 mm
Mitat voivat vaihdella. Mittaa jokainen kattoruutu.
- Katkaise aina kattolevyn leveys siten, että se päättyy ehjään kennoseinään.
- Levyt, jotka katkaistaan alle 600 mm leveiksi, katkaistaan molemmilta puolilta



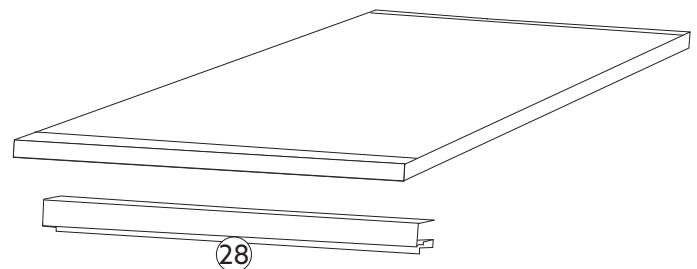
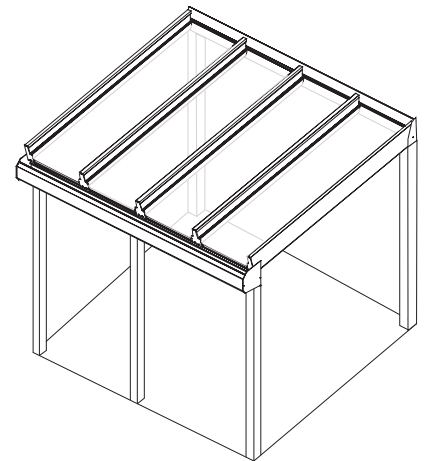
20. SUODATINTEIPIN ASENTAMINEN

- Kiinnitä suodatinteippi (31) kattolevyjen lyhyille sivuille.
- Keskitä teippi, jotta teipin liima ei peitä kennoja.
- Irrota suojamuovi reunoista ennen suodatinteipin asentamista.



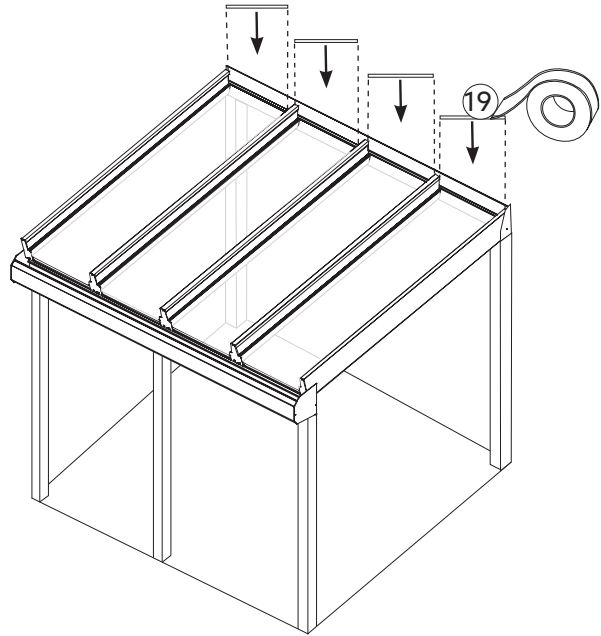
21. KATTOLEVYJEN ASENTAMINEN

- Asenna kattolevyt aina UV-suojattu puoli ulospäin.
- UV-suojattu puoli on merkitty ulkoreunaan, ja myös suojamuovi on merkitty siltä puolelta, joka tulee ulospäin.
- Irrota suojamuovi kattolevyn alapuolelta.
- Poista suojamuovi kattolevyn yläpuolen reunoista.
- Asenna vedenojhauslistat (28) kattolevyihin.
- Keskitä kattolevyt kattoruutuihin.



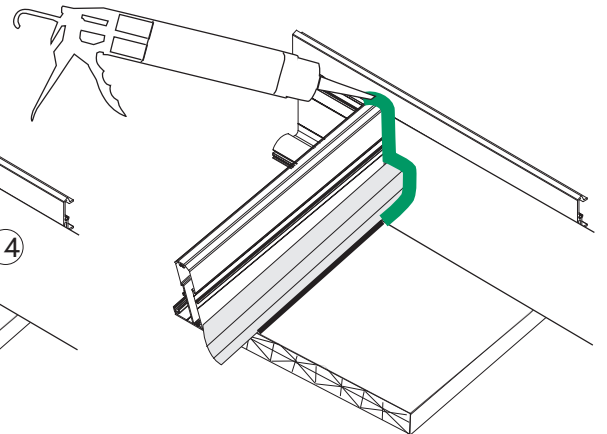
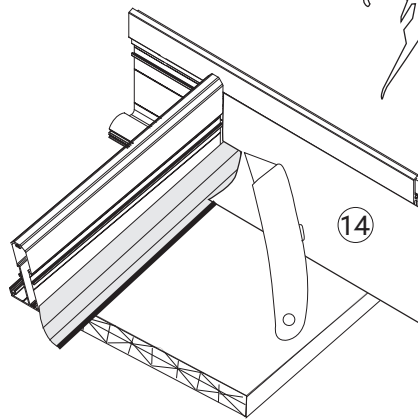
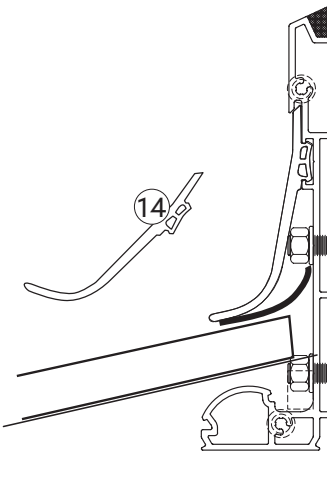
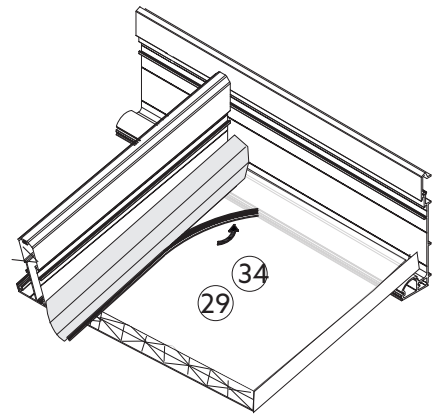
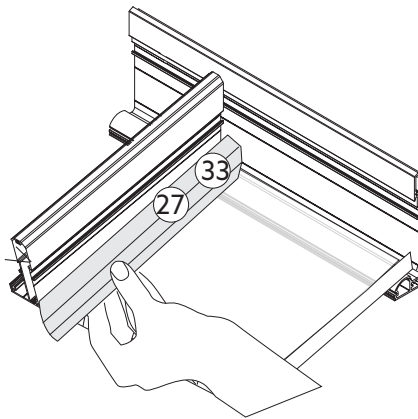
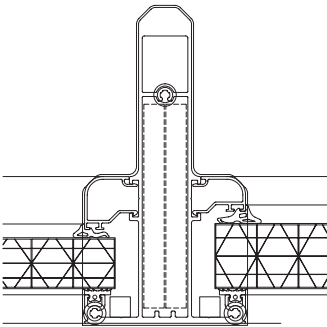
22. BUTYYLITEIPIN ASENNUS

- Asenna butyyliteippi (19) kattolevyjen ja takimmaisen palkin välisen liitoksen päälle.



23. KATTO- JA KUMILISTOJEN ASENTAMINEN

- Asenna lasilistat (27/33) kattopalkkien suuntaisesti.
- Paina kumilistat (29/34) kattolistojen alle kattolevyä vasten.
- Älä venytä kumilistaa, sillä silloin se voi kutistua ajan myötä.
- Paina takimmainen kumilista takimmaiseen palkkiin.
- Sovita takimmainen kumilista (14) kattopalkkeihin leikkaamalla kulmat.
- Saumaa kattopalkkeja vasten tulevat reunat.



Valaistus

Vinkki!

Testaa liittämällä kaikki osat yhteen varmistaaksesi, että kaikki toimii ennen asennuksen aloittamista!

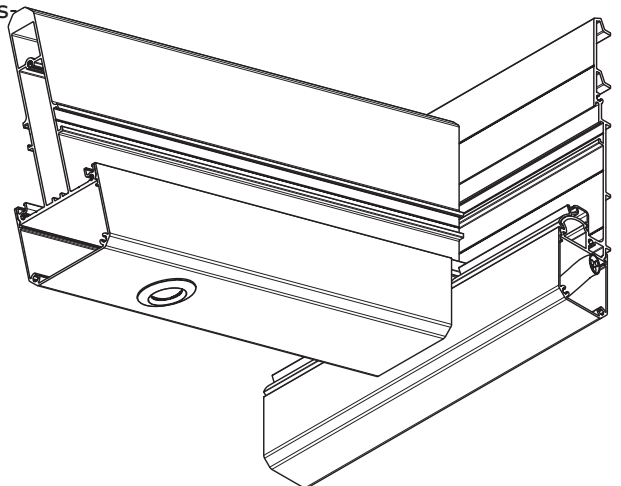
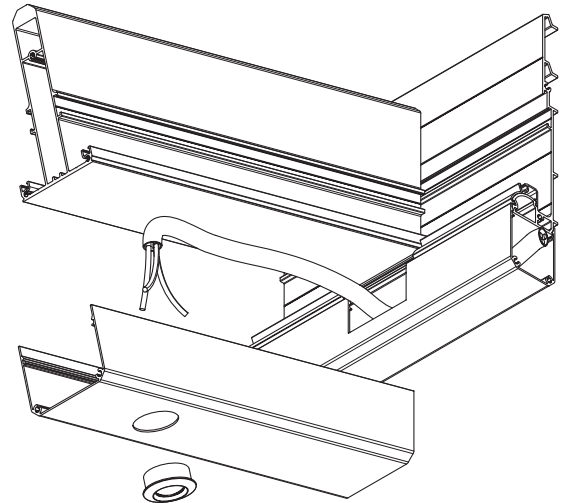
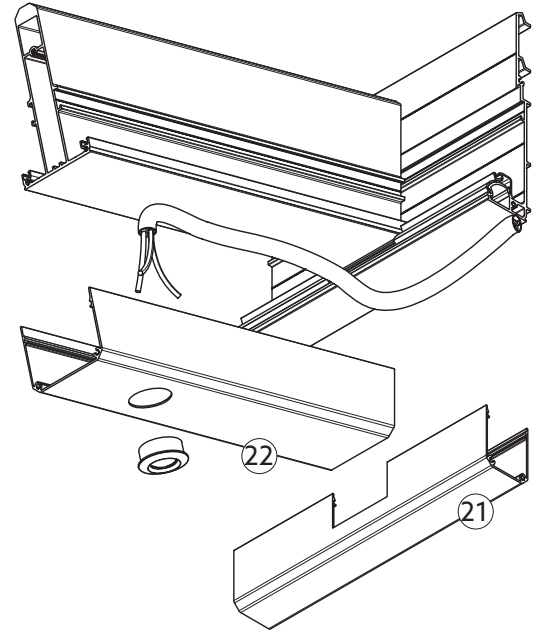
Valaistusprofiilit asennetaan ennen kuin kattotuolit kiinnitetään etummaiseen palkkiin.

24. VALAISTUSPROFIILIN ASENTAMINEN TAKIMMAISEEN PALKKIIN

- Aseta muuntaja **A** takimmaiseen valaistusprofiiliin (21) ja johda pistoke kohtaan, johon se liitetään.
- Kytke haaroitusjohto **B** jokaiseen palkkiin ja laita viimeisen päätytulppa **E**.
- Napsauta takimmainen valaistusprofiili kiinni takimmaiseen palkkiin ja tarkista, että jokaisesta reiästä nousee yksi haaroitusjohto.

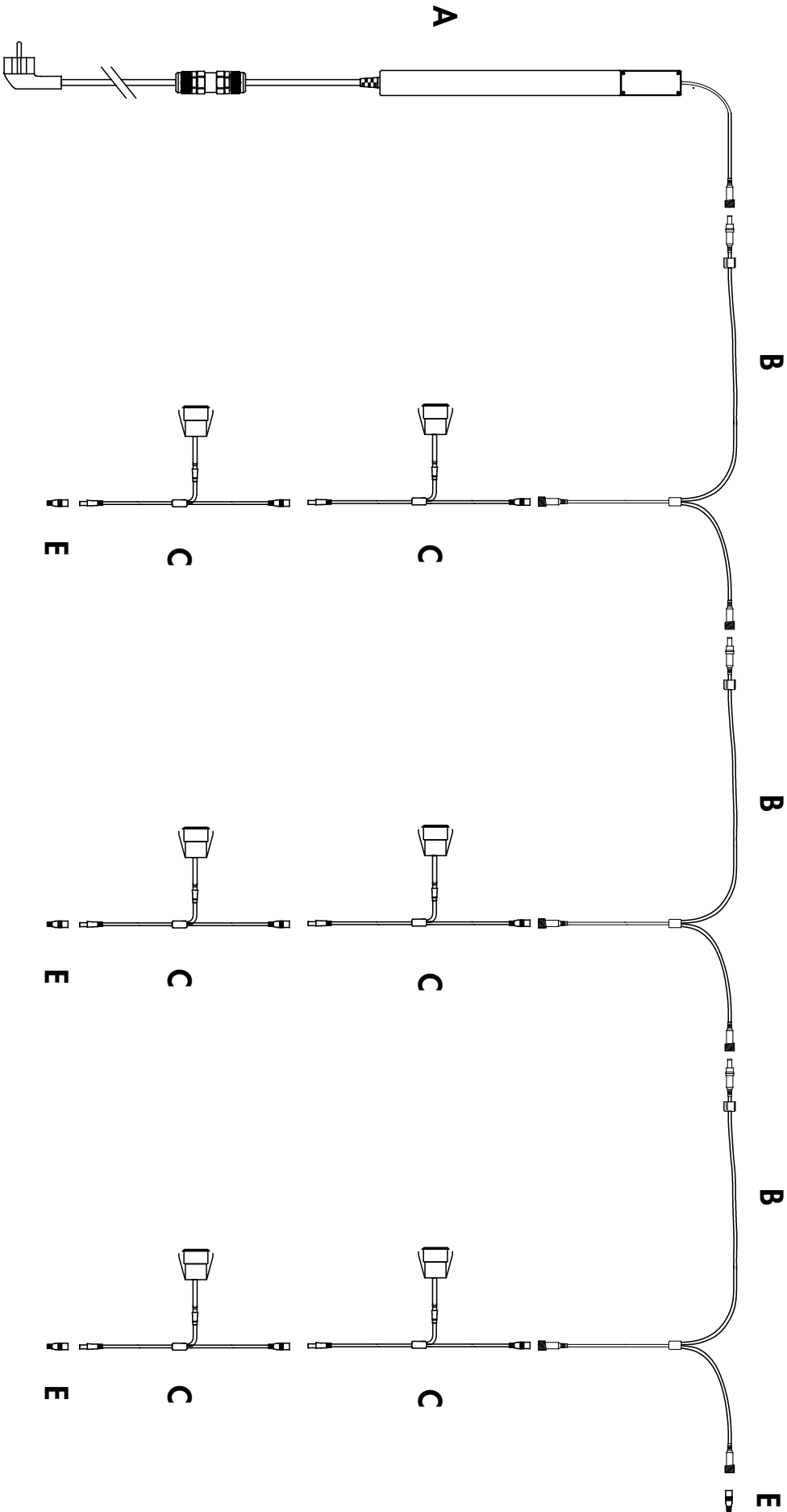
25. KATTOPALKIN VALAISTUSPROFIILIN ASENTAMINEN

- Asenna valaistusprofiilien (22) rei'issä olevat lamput **C** kattopalkkiin.
- Liitä lamput välijohtoihin **D**, jokaisen profiilin viimeisen lampun jälkeen tulee päätytulppa **E**.
- Liitä lamppujen välijohtot takimmaisen palkin valaistusprofiilin haaroitusjohtoihin.
- Kiinnitä kaikki valaistusprofiilit kattopalkkeihin.
- Tarkista, että kaikki profiilit istuvat kunnolla.



Kirjaimet viittaavat sivun 19 kytentäkaavion nimikkeisiin.

Kytöntäkaavio



Sisällys:

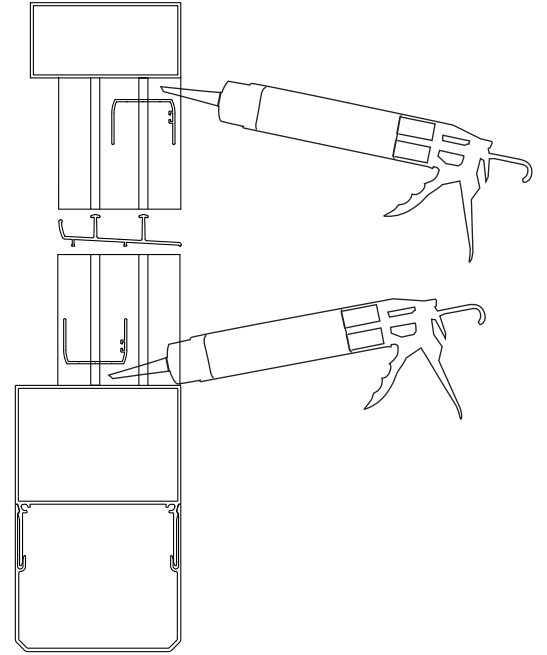
- A. Muuntaja + kaukosäädin tuotenumero 6546
- B. Haaroitusjohto tuotenumero 6551
- C. Lamppu tuotenumero 6545
- D. Jatkojohto tuotenumero 6548
- E. Päätytulppa tuotenumero 6543

1. Asenna muuntaja taaemman valaistusprofiiliin. Jos muuntaja asennetaan seinälle, profiiliin tehdään pieni reikä johdolle.
2. Kytke sitten haaroitusjohto ensimmäiseen kattopalkkiin, johon kiinnitetään valaisin.
3. Kytke sen jälkeen välijohto ensimmäiseen lampun paikkaan.
4. Toista, kunnes kaikki ensimmäisen kattopalkin lamput on asennettu.
5. Kiinnitä päähän päätytulppa.

Lasielementit

LASIELEMENTTIEN ASENTAMINEN

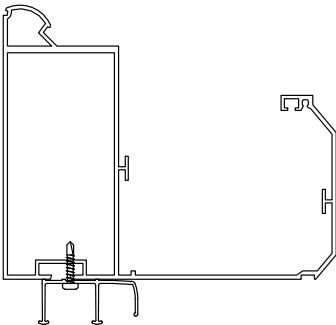
- Asenna elementit alumiinirunkoon alla olevien kaavioiden mukaisesti.
- Seuraa kunkin mallin asennusohjeita.
- Levitä saumausainetta karmi-, ura- ja U-profiilien takapuolelle alumiinirunkoa vasten ennen kiinnitystä.



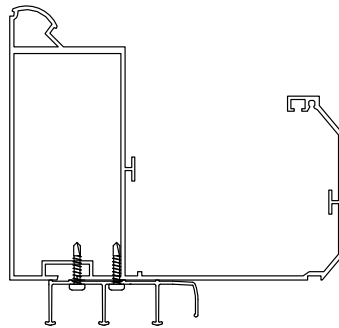
Kaaviot

Etummainen palkki WG 25-62eco/neo

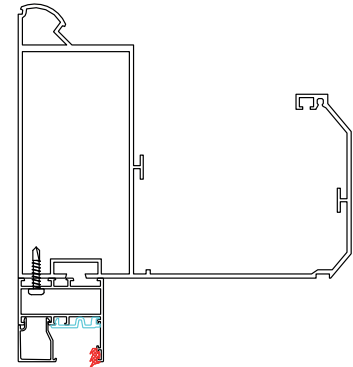
**Liukuelementti
2-osainen**



**Liukuelementti
3-osainen**



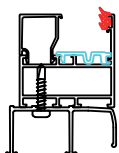
**Kiinteä ele-
mentti**



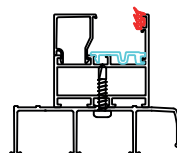
Ulkopuoli

Sivu mittojen mukaan WG 25-62eco/neo

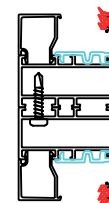
**Liukuelementti
2-osainen**



**Liukuelementti
3-osainen**



**Kiinteä ele-
mentti**



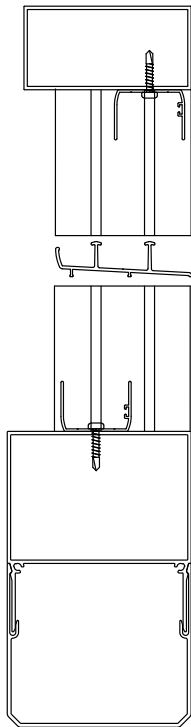
Ulkopuoli

Kaaviot

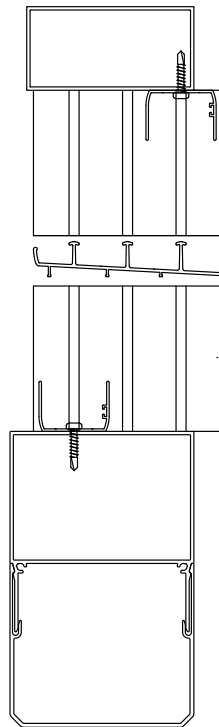
Sivut WG 25-50

vakio

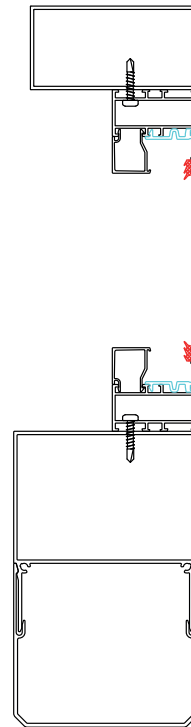
Liukuelementti
2-osainen



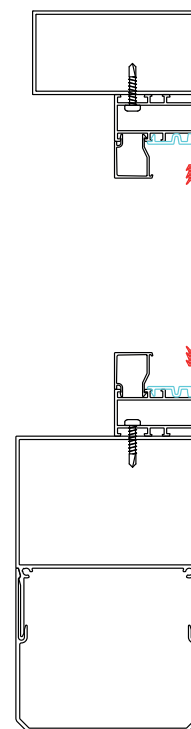
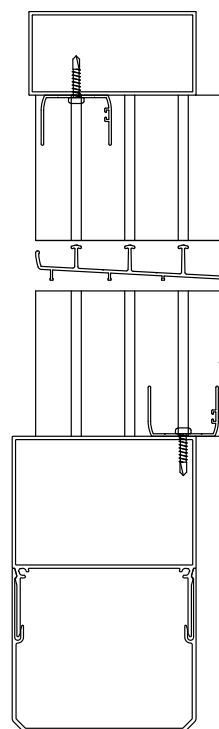
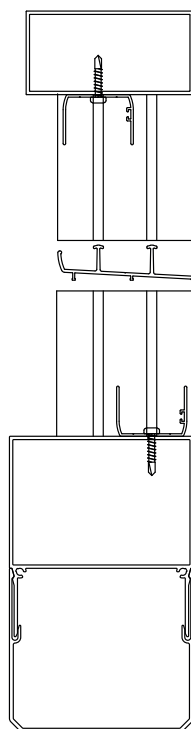
Liukuelementti
3-osainen



Kiinteä ele-
mentti



peilikuva

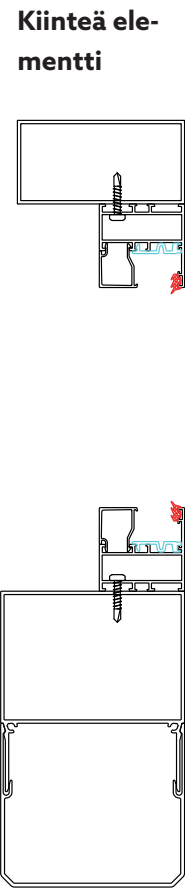
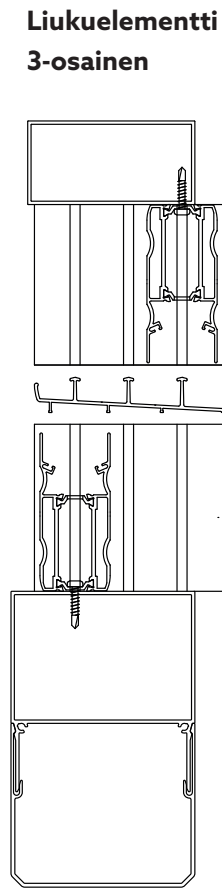
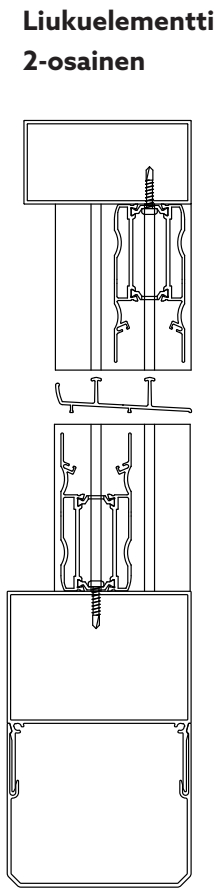


Ulkopuoli

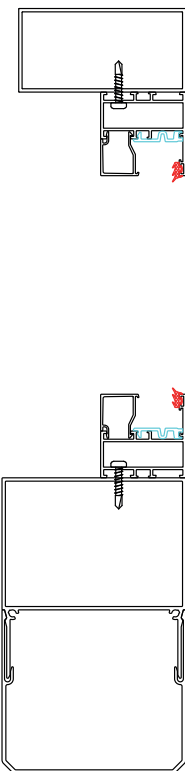
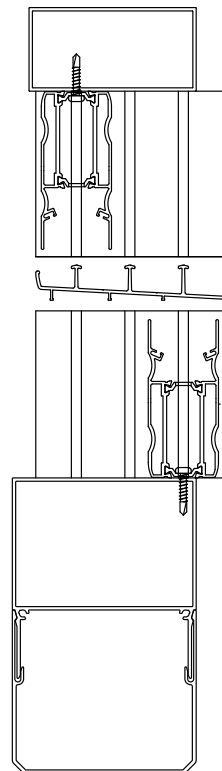
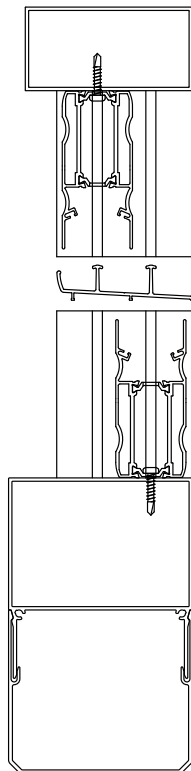
Kaaviot

Sivut WG 62eco/neo

vakio



peilikuva



Ulkopuoli

Kaaviot

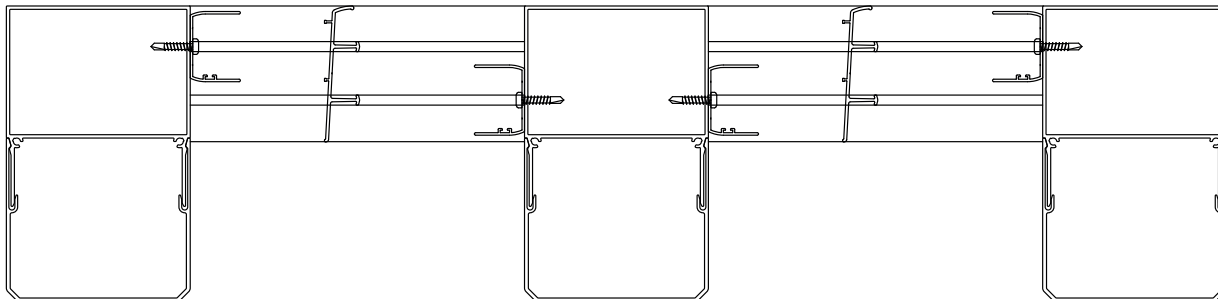
Etupuoli WG 25-50

vakio

peilikuva

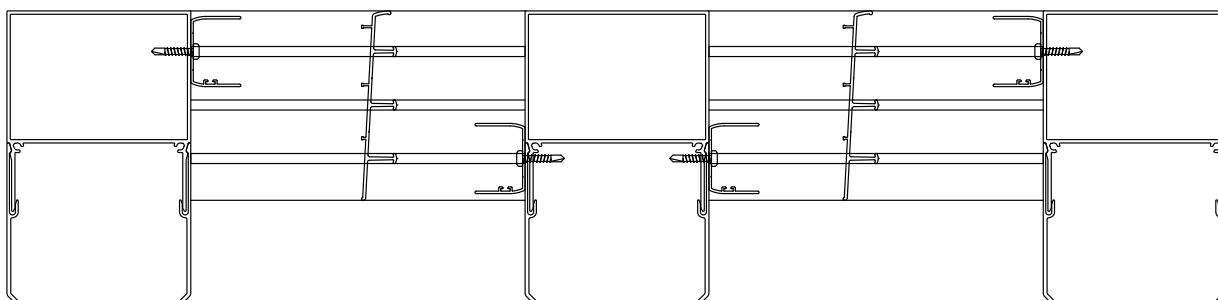
Liukuelementti

2-osainen

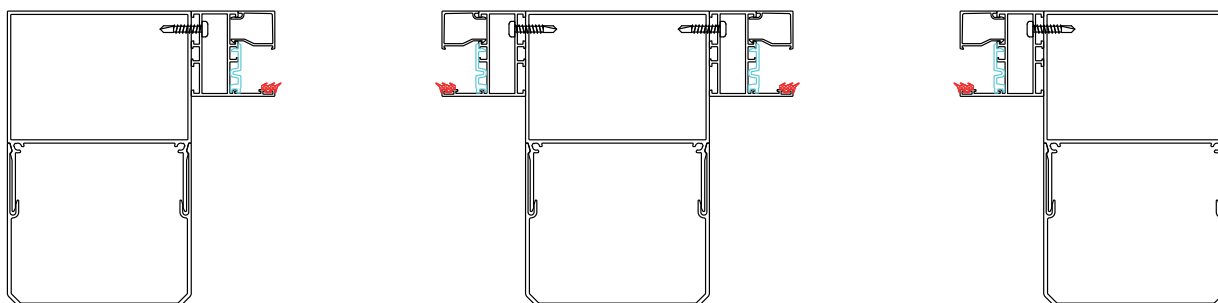


Liukuelementti

3-osainen



Kiinteä elementti



Ulkopuoli

Kaaviot

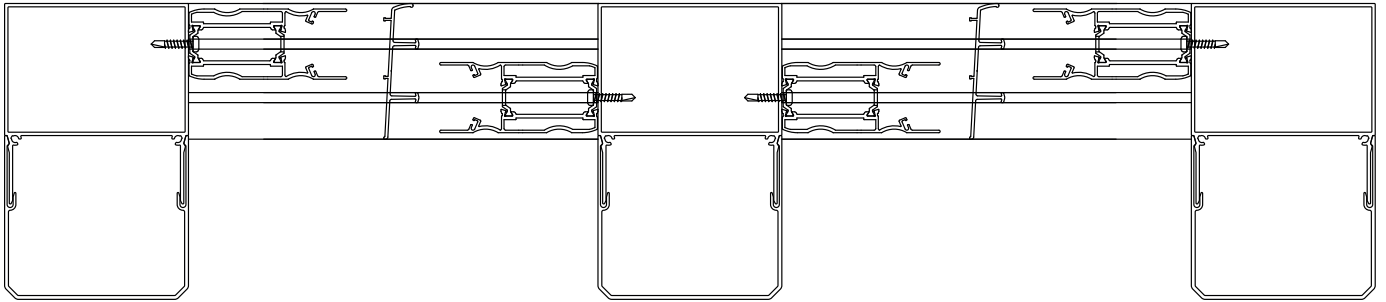
Etupuoli WG 62eco/neo

vakio

peilikuva

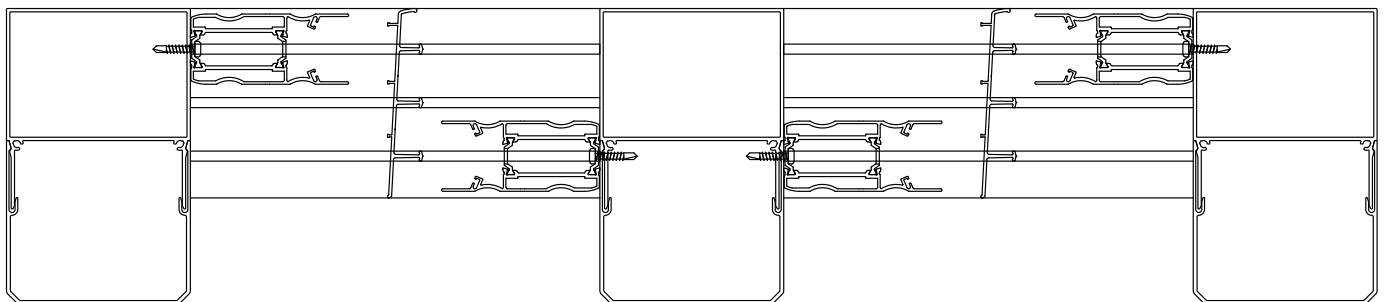
Liukuelementti

2-osainen

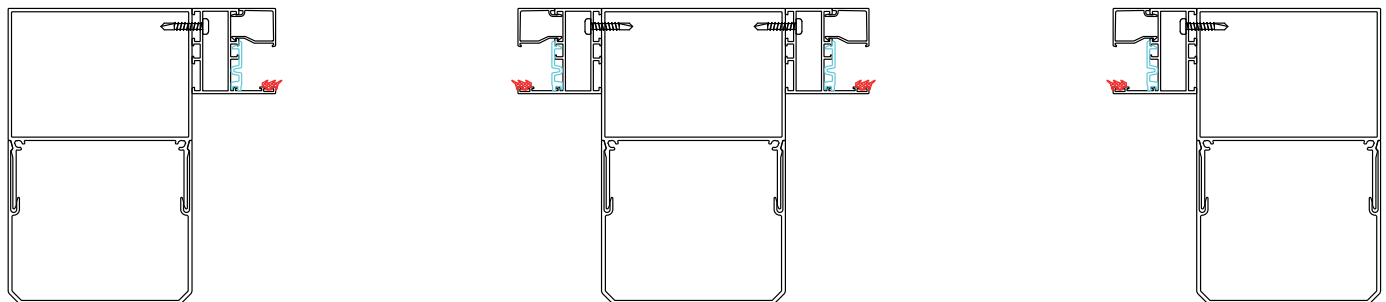


Liukuelementti

3-osainen



Kiinteä elementti

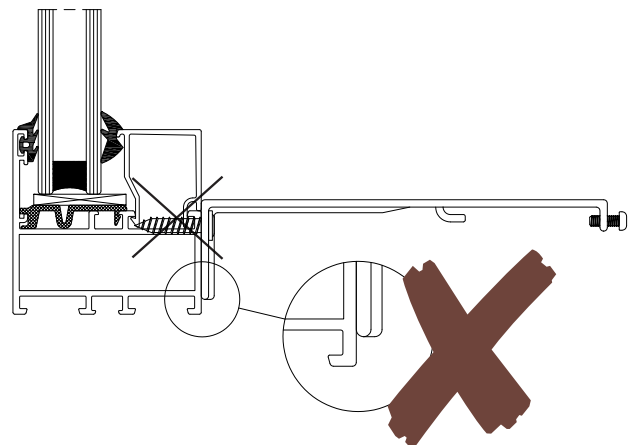
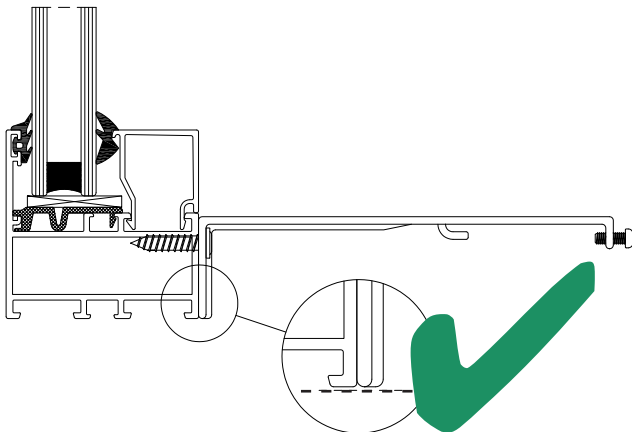
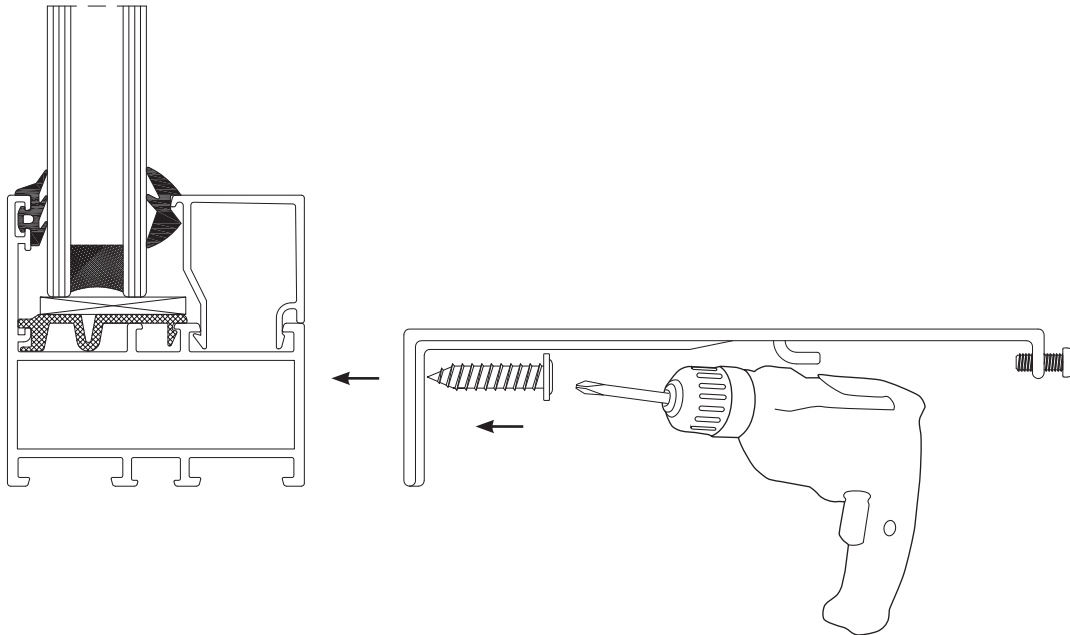
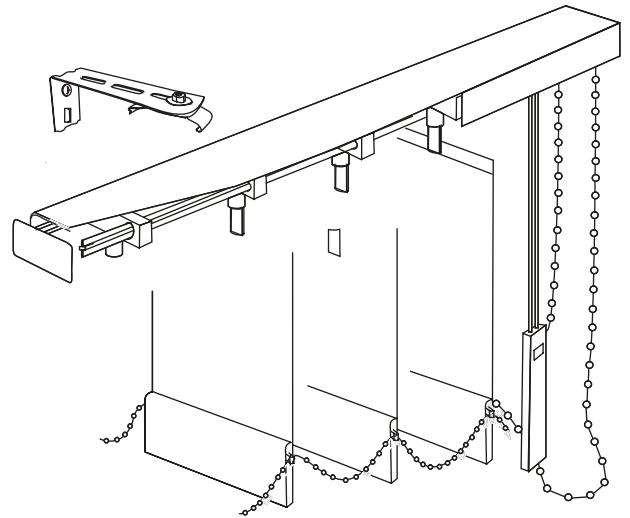


Ulkopuoli

Lamelliverhot

LAMELLIVERHOJEN ASENTAMINEN

- Asenna lamelliverhon konsolit alla olevan piirustuksen mukaisesti.
- Noudata lamelliverhon asennusohjeita.
- Ruuvit eivät sisälly toimitukseen. Suosittelemme käyttämään asennusruuveja 4,2 x 13 mm.



Hoito-ohjeet

Alumiinirunko

- Profiilien puhdistamiseen riittää mieto saippua, käsiastianpesuaine tai pelkkä vesi.
- Poista lika, joka voi aiheuttaa vaurioita uraprofiileille ja pyörille.
- Jos kumilistoista tarttuu väriä profiileihin tai runkoon, puhdista käyttämällä liimapesua.

Lasi

- Lasikasetit puhdistetaan kuten tavallinen lasi
- Käytä tavallista ikkunanpuhdistusainetta, runsaasti vettä ja pehmeää, nukkaamatonta liinaa tai kumista ikkunalastaa.
- Älä käytä raappaa, metalliesineitä tai teräsvillaa vaikeasti poistettavien tahrojen poistamiseen.
- Sprii tai asetoni irrottaa tietyt tahrat. Muut tahrat voi poistaa hellävaraisella puhdistusaineella, kuten Sidol, Håxan, Brillo tai vastaava. Pese puhdistusaine pois sprillä. Pese lasi sitten tavalliseen tapaan.
- Puhdista lehdet ja muut roskat kouruista ja syöksytörvistä.

Kennomuovikatto

- Huuhdo levy vedellä.
- Pese kennomuovikatto liuoksella, jossa on mietoa käsitiskiainetta tai puhdistusainetta ja haaleaa vettä.
- Älä koskaan käytä orgaanisia liuottimia tai happo-/emästuotteita, koska ne voivat vaikuttaa negatiivisesti kattolevyihin.
- Käytä lian poistamiseen pehmeää liinaa tai sientä.
- Huuhtelee kylmällä vedellä ja kuivaa pehmeällä liinala vesiläikkien ehkäisemiseksi.
- Painepesuria voi käyttää, mutta ole varovainen paineen kanssa ja käytä maltillisesti veteen lisättäviä aineita.

Tärkeää

Tiivistys rakenteita vasten

Asiakas vastaa kiinnityksestä ja liittämisestä maahan ja julkisivuun. Pelti ja tiivistystarvikkeet eivät sisälly toimitukseen.

Vältä lämpösilloja

Alarakenteen yläpuoli, jota profiilit eivät peitä, on maalattava valkoisella tai muulla vaalealla värillä. Tummat värit voivat luoda lämpösilloja, jotka pitkällä aikavälillä voivat vaikuttaa negatiivisesti eristelevyihin. Eristelevyjen yhteydessä käytettävien peitepeltien tulee olla valkoisia tai vaaleita.

Vältä kondensoitumisen

Lasien pinnalle voi tiivistyä kosteutta riippumatta siitä, oletko valinnut tavallisen lasin, energialasin vai eristyslasin. Kondensaatio johtuu siitä, että kylmät pinnat ja kylmä ilma "sitovat" kosteutta huonommin kuin lämpimät pinnat ja lämmin ilma. Joissakin tapauksissa kondensaatio voi olla kertaluontoinen ilmiö, toisissa tapauksissa se voi johtua pitkäaikaisemmista kosteusongelmista. Olemme listanneet yleisimmät ongelmat ja toimenpite-ehdotukset.

Kosteus talosta

Kun avaat terassin oven, lämmin ja kostea ilma virtaa ulos lasiterassille. Jos lasiterassin ilma on kylmempää, kosteus tiivistyy kylmimmille pinnoille.

Toimenpide: Tuuleta.

Kosteus ihmisistä

Ihmiset luovuttavat paljon kosteutta, ja väkijoukot voivat aiheuttaa ikkunoiden huurtumista.

Toimenpide: Tuuleta.

Kosteus kasveista

Kasvit luovuttavat myös paljon kosteutta, ja jos haluat käyttää lasiterassia myös kasvihuoneena, kondensaatio voi aiheuttaa ongelmia.

Toimenpide: Mekaaninen tuuletus

Epäsuotuisa sää

Jos lyhyen ajan sisällä sataa paljon ja samalla lämpötila laskee nopeasti, voi muodostua huurua. Toimenpiteitä ei vaadita: Tilanne korjaantuu, kun sää muuttuu.

Poista jää ja lumi

Poista jää ja lumi lasiterassin katolta ja pidä kourut, syöksytorvet ja profiilit vapaina jäästä ja lumesta. Jäätyminen voi aiheuttaa sen, että laajeneva jää nostaa osia kattopinnoitteesta, mikä aiheuttaa vuotoja sekä kourujen ja syöksytorvien pakkashalkeilun riskin.

Toimenpide: Voit asentaa termostaatilla varustetun lämpökaapelin räystäskouruun ja syöksytorviin estääksesi jään muodostumisen ja vesivuotovaaran. Lisätietoa lämpökaapelista voit lukea osoitteesta willabgarden.fi.

Katon kuormitus

Älä seiso suoraan kennomuovilevyjen tai lasikasettien päällä, kun työskentelet katolla.

Kennomuovikaton tiivistys

Mahdollisen tiivistyksen saa tehdä ainoastaan EPDM-kumista valmistetuilla tiivistenauhalla tai hyväksytyllä silikonilla (ei etikkapohjainen). Pienin sallittu kallistus on 4° eli 7 cm/m.

Lasivilla/mineraalivilla

Lasivilla/mineraalivilla ei saa olla suorassa kosketuksessa kennomuovikaton kanssa.

Tuotteiden on oltava yhteensopivia polykarbonaattimuovin kanssa

Kennomuovilevyjen kanssa käytettävien tuotteiden, kuten saumaussmassan, silikonin, liiman ja puhdistusaineen on oltava yhteensopivia polykarbonaattimuovin kanssa (kysy näiden tuotteiden myyjältä).



Tomtaholmsvägen 11, Östra Karup, 269 41 Båstad
Puhelin 0431-686 00 • www.willabgarden.fi