



7983FI



Kennomuovikatto

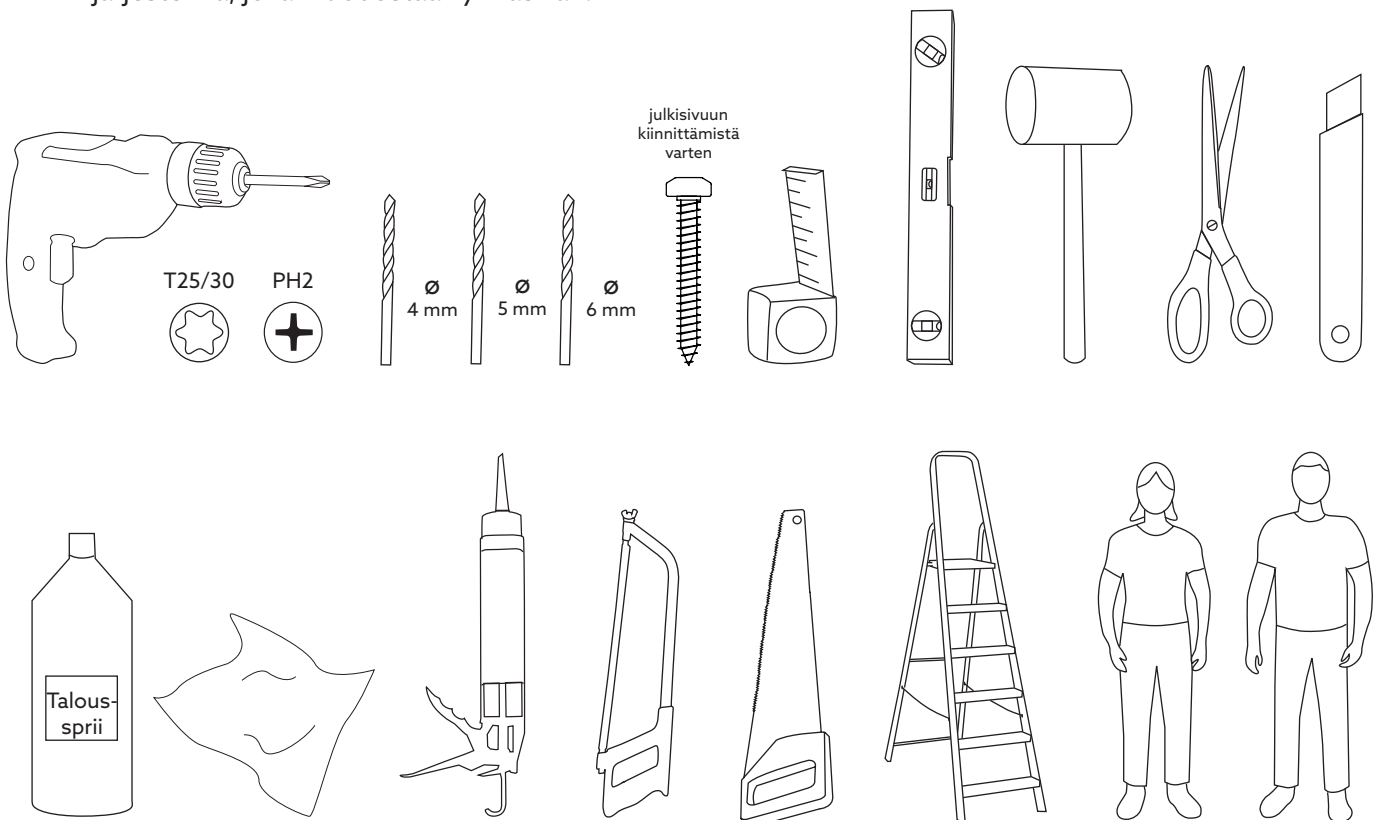
X 10, X 16, X 20,
HX 25, HX 32, HX 40 & HX 50

Sisällysluettelo

Ennen asennusta	3
Työkalut	3
Osat	4-5
Osaluettelo	6
Alarakenne	7
Lumikuorma	8
Asennus	9-15
keski-/reunaprofiilit	9
kattolevy	10-11
Peitelevy	9, 11
vedenohjauslista	12-13
seinäliitosprofiili	13
harjaprofiili	14
poikkituot	15
Hoito-ohjeet	16
Tärkeää	16
Yhteystiedot	16

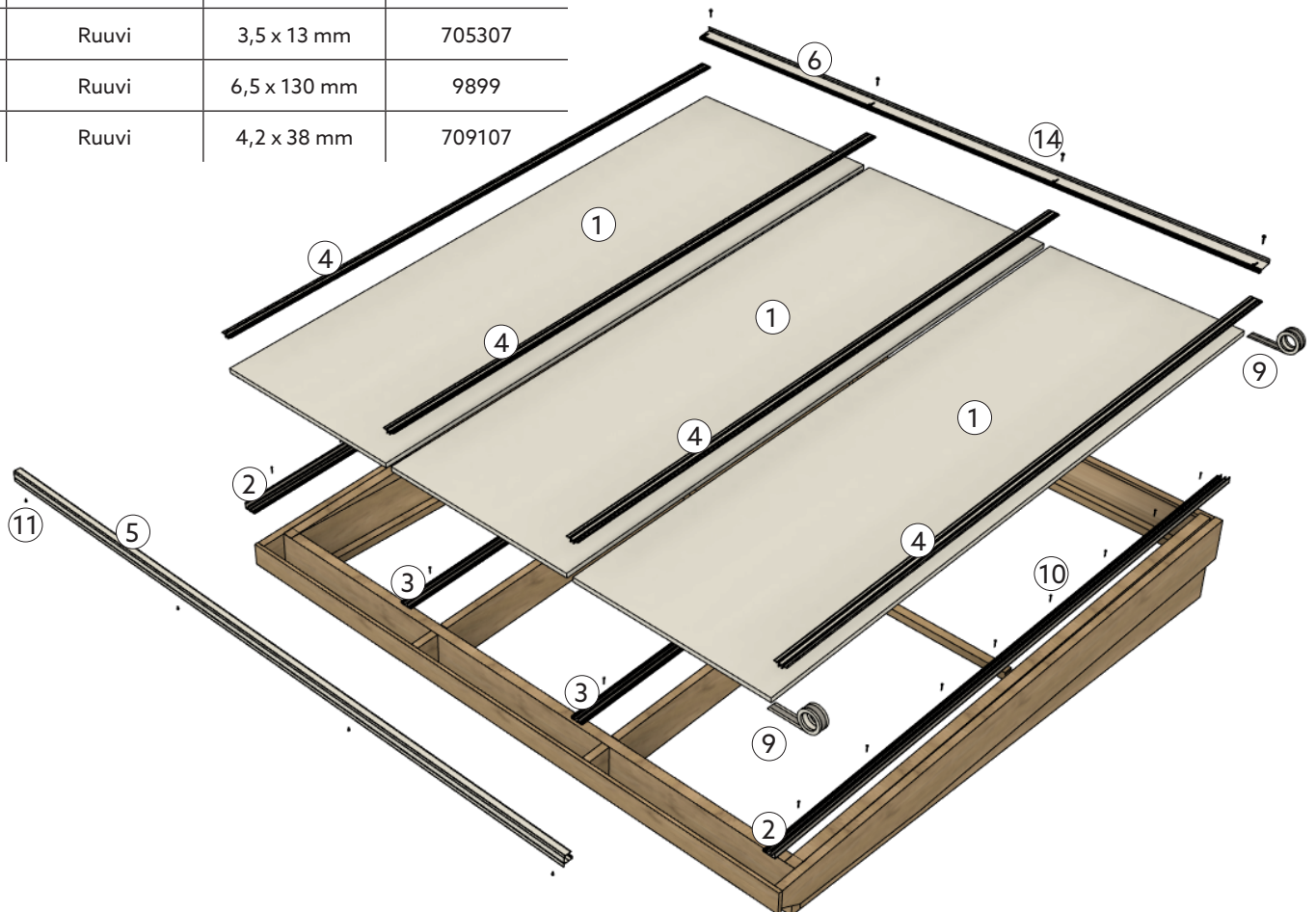
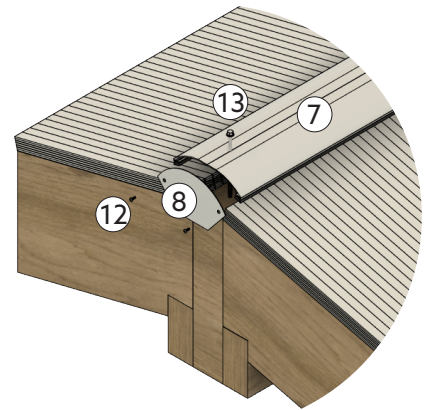
Ennen asennusta

- Lue koko asennusohje ennen asennuksen aloittamista! Jos ohjeita ei noudateta, tuote ei välttämättä toimi parhaalla mahdollisella tavalla, eikä takuu ole voimassa.
- Willab Garden pidättää oikeuden materiaalin, rakenteen ja muotoilun muutoksiin.
- Käytä julkisivuun kiinnittämistä varten alustaan sopivat ruuvit. Ruuvit eivät sisälly toimitukseen.
- Ennen asennusta kennomuovikatto säilytetään säänkestävässä paikassa kosteuden ja lian välttämiseksi kennoissa.
- Suosittelemme käyttämään ammattipeltiseppää, joka huolehtii peltitöistä ja liitoksista talon julkisivua vasten. Ota aina yhteyttä peltiseppään ennen asennuksen aloittamista, jotta varmistetaan paras mahdollinen tiiviys talon julkisivua vasten.
- Koekytke kaikki mahdollisen valaistuksen osat varmistaaksesi, että kaikki toimii, ennen kuin asennat valaistuksen runkoon.
- Kennomuovikatto koostuu polykarbonaattisista kattolevyistä ja muovisesta peitelevystä.
- **X 10 - HX 40:** Profiilijärjestelmä on alumiinista valmistettu.
HX 50: Alumiinista ja muovista valmistettu profiilijärjestelmä, joka muodostaa kylmäsillan.
- Profiilijärjestelmä on rakennettu siten, että kattolevyt voivat liikkua, sillä polykarbonaatti laajenee ja kutistuu pitkäaikaissäilytyksessä samaa tahtia kuin kun lämpötila ja ilmankosteus muuttuvat.
- Säilytä levyjä vaakasuoralla alustalla ja peitä ne valoa läpäisemättömällä materiaalilla, jos ne säilytetään ulkona.
- Älä astu suoraan kattolevyn päälle, kun työskentelet katolla. Aseta avuksi jotakin, mikä jakaa painon, esim. lankku tai tikkaat.
- Tuotteet, joita käytetään yhdessä kattolevyjen kanssa, esim. silikonin, liiman, puhdistusaineen ja maalin on oltava yhteensopivia polykarbonaatin kanssa, ei etikkapohjaista.
- Mahdollisen tiivistyksen saa tehdä vain EPDM-kumista valmistetuilla tiivistenauhoilla tai hyväksytyllä silikonilla.
- Lasivilla ei saa olla suorassa kosketuksessa kattolevyjen kanssa.



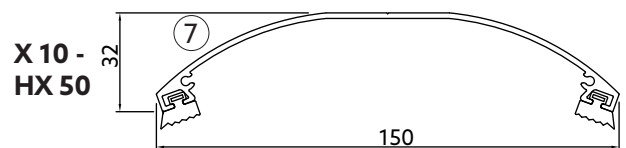
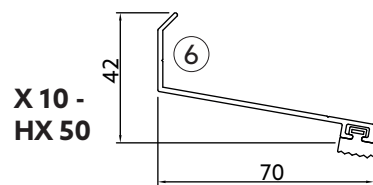
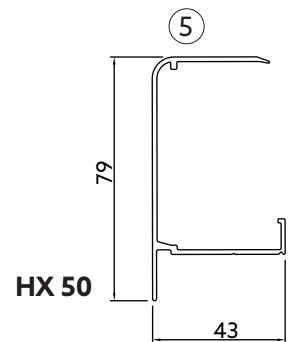
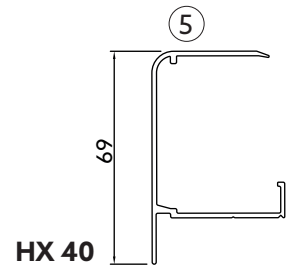
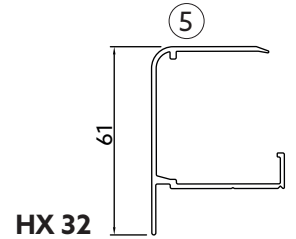
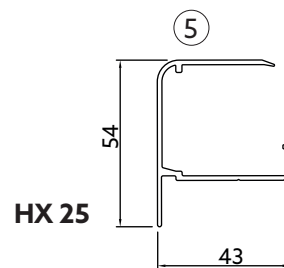
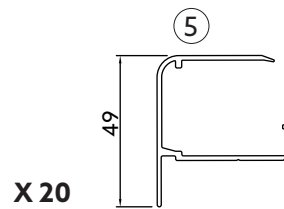
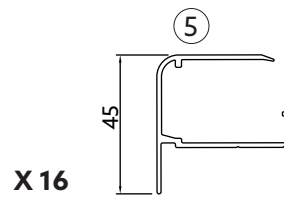
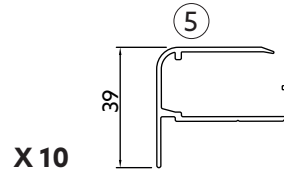
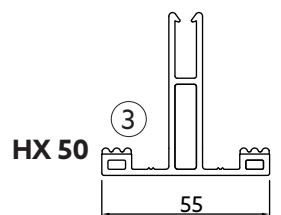
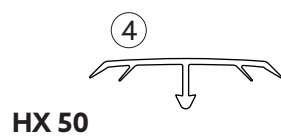
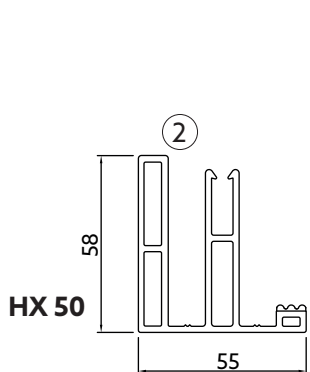
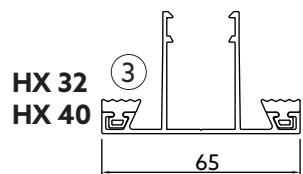
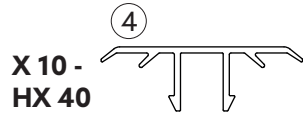
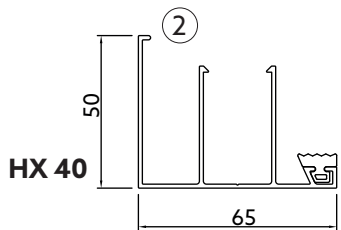
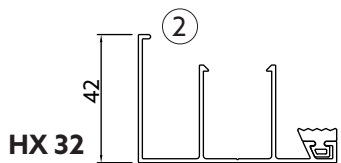
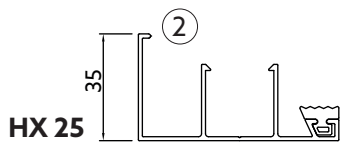
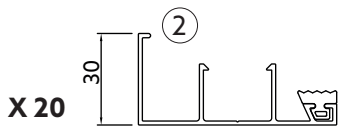
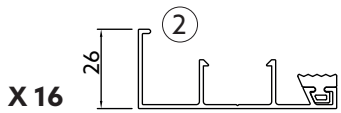
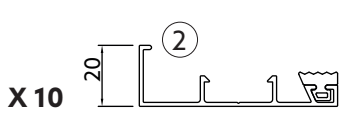
Osat

Osanro	Kuvaus	Koko mm	Tuotenro
1	Kattolevy	Ks. osaluettelo	Ks. osaluettelo
2	Reunaprofiili		
3	Keskiprofiili		
4	Peitelevy		
5	Vedenohjauslista		
6	Seinäliitosprofiili	3780	9807V
		5020	9808V
7	Harjaprofiili	3780	9690-3780
		5150	9690-5150
8	Päätykansi		9969T
9	Suodatinteippi 10, 16, 20, 25 mm katto	50 x 5500	9663
		50 x 8000	9664
	Suodatinteippi 32, 40, 50 mm katto	75 x 5500	9665
		75 x 8000	9666
10	Ruuvi	4,8 x 32 mm	9668 - 20 kpl
			9669 - 50 kpl
11	Ruuvi	4,8 x 13 mm	9898
12	Ruuvi	3,5 x 13 mm	705307
13	Ruuvi	6,5 x 130 mm	9899
14	Ruuvi	4,2 x 38 mm	709107



Profiilit

Alla on kaikki eri kattopaksuuksille tarkoitetut profiilit. Numerointi vastaa komponentti- ja profiililuettelossa kuvattuja osanumeroita, joihin viitataan tässä asennusohjeessa.



Osaluettelo

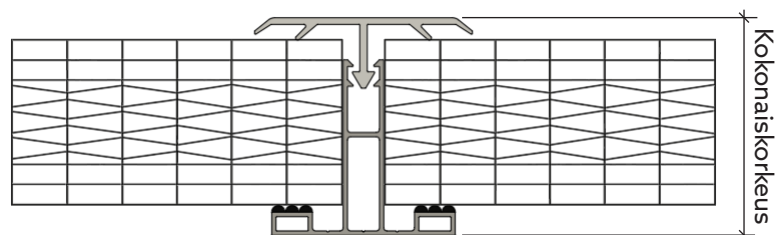
katto	reunaprofiili	keskiprofiili	kattolevy	pituus mm
X 10	9943	9964	9710	3000
	9944	9965	9715	3500
	9946	9966	9720	4000
	9947	9967	9721	5000
X 16	9974	9964	7730	3000
	9975	9965	7735	3500
	9976	9966	7740	4000
	9977	9967	7750	5000
X 20	9855	9771	7830X	3000
	9851	9772	7835X	3500
	9852	9773	7840X	4000
	9856	9774	7845X	4500
	9853	9775	7850X	5000
	9854	9776	7860X	6000
HX 25	9911	9771	8830HX	3000
	9912	9772	8835HX	3500
	9913	9773	8840HX	4000
	9914	9774	8845HX	4500
	9915	9775	8850HX	5000
HX 32	9836	9825	9830HX	3000
	9831	9821	9835HX	3500
	9832	9822	9840HX	4000
	9833	9823	9850HX	5000
	9834	9824	9860HX	6000
HX 40	9845	9825	9930RHX	3000
	9841	9821	9935RHX	3500
	9842	9822	9940RHX	4000
	9843	9823	9950RHX	5000
	9844	9824	9960RHX	6000
HX 50	9881	9871	7930R	3000
	9882	9872	7935R	3500
	9883	9873	7940R	4000
	9884	9874	7950R	5000
	9885	9875	7960R	6000

katto	Peitelevy	pituus mm
X 10	9964T	3000
X 16	9965T	3500
X 20	9966T	4000
HX 25	9967T	5000
HX 32	9968T	6000
HX 50	9971T	3000
	9972T	3500
	9973T	4000
	9974T	5000
	9975T	6000

katto	vedenohjauslista	pituus mm
X 10	9931	3330
	9932	4410
X 16	9961V	3780
	9962V	5020
X 20	9816	3780
	9817	5020
HX 25	9805	3780
	9806	5020
HX 32	9811	3780
	9812	5020
HX 40	9813	3780
	9814	5020
HX 50	9801	3725
	9802	4945

Kokonaiskorkeus 4°:n kattokaltevuudella ilman seinäliitosprofiilia

katto	Korkeus mm
X 10	24
X 16	30
X 20	34
HX 25	39
HX 32	46
HX 40	54
HX 50	64



Alarakenne

- Kennomuovikatto on aina asennettava alarakenteelle, joka koostuu kattotuoleista ja poikkirimoista.
- Suosittelemme aina, että kattopalkit on tehty liimapuusta. Suurten lämpötilaerojen vuoksi tavallinen puu vääntyy ja voi tehdä katosta epätiiviin.
- Olemassa olevaan puuvälipohjaan voi asentaa poikkiparruja, joiden c/c väli on enintään 600 mm.
- Kattopalkkien välistä etäisyyttä (c/c) säätelee asennettava kattolevy. Katso oikea etäisyys alla olevasta taulukosta.
- Jos kattolevyjen vakiomitat eivät sovi rakenteseen, sekä leveys että pituus voidaan katkaista. Katso vaihe 3 sivulla 10.
- Poikittaisrimojen välistä etäisyyttä säätelee katon paksuus ja katon asennuksen lumivyöhyke. Katso oikea etäisyys sivun 8 taulukosta.
- Pienin sallittu kattokaltevuus on 70 mm/m (noin 4°).
- Palkit ja tukipuut, joiden yläpuolta profiilit eivät peitä, maalataan valkoisella tai vaalealla värillä. Tummat värit voivat luoda lämpösilloja, jotka pitkällä aikavälillä voivat vaikuttaa negatiivisesti eristelevyihin.



ETÄISYYS KATTOTUOLIT

(mm)	X 10	X 16	X 20	HX 25	HX 32	HX 40	HX 50
levyn leveys	1050	1200	1200	1200	1200	1200	1200
c/c mitta	1085	1235	1235	1235	1235	1235	1220

Lumikuorma

Jotta kennomuovikatto kestäisi mahdollista lumikuormaa, tarvitaan usein poikkituki.

Koska kennomuovikattomme ovat 40 % vahvempia kuin markkinoilla olevat perinteiset kennomuovikatot, tarvitset vähemmän poikkipalkkeja kuin useimmissa muissa tuotteissa.

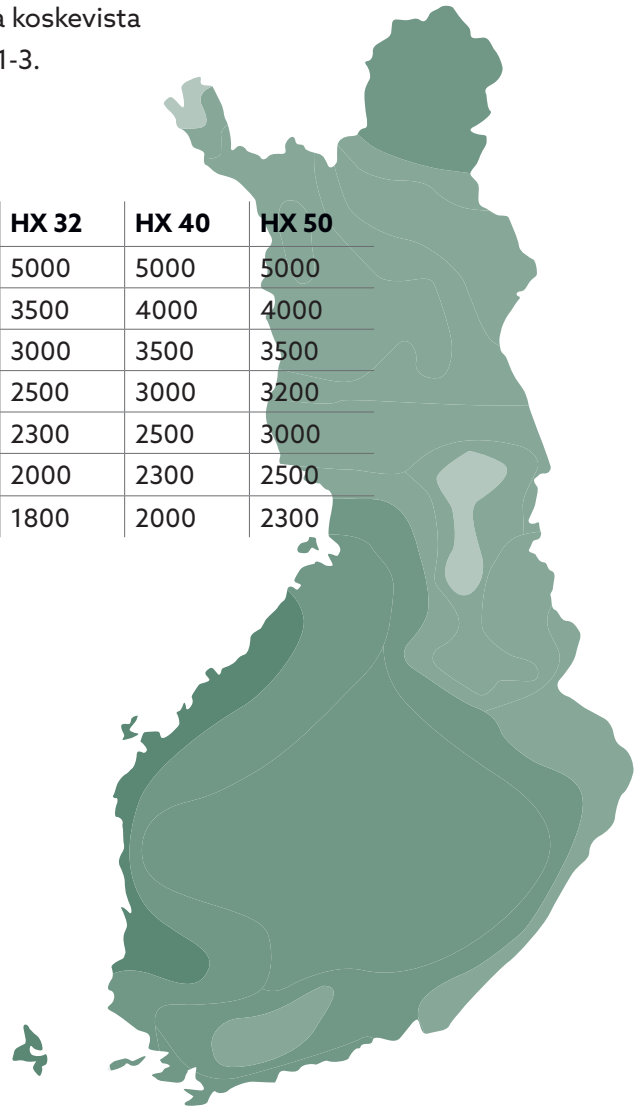
Se antaa katolle puhtaamman ja avoimemman vaikutelman, samalla kun se säilyttää vakautensa!

Taulukossa ilmoitetaan eri kattomallien ja lumivyöhykkeiden etäisyydet.

Lisätietoja varten, lue Ympäristöministeriön asetus lumikuormia koskevista kansallisista valinnoista sovellettaessa standardia SFS-EN 1991-1-3.

ETÄISYYS POIKKITUET

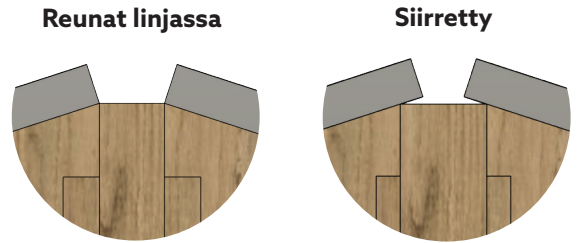
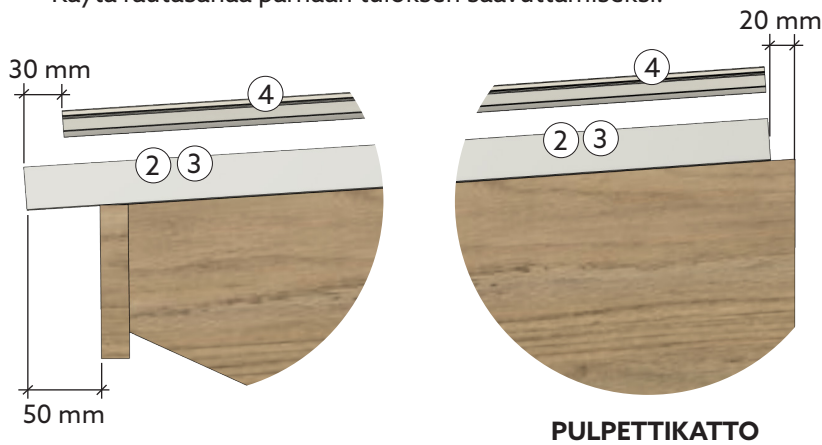
(mm)	X 10	X 16	X 20	HX 25	HX 32	HX 40	HX 50
Lumivyöhyke 1,0	2500	3250	3500	4250	5000	5000	5000
Lumivyöhyke 1,5	1750	2500	3000	3500	3500	4000	4000
Lumivyöhyke 2,0	1600	2100	2500	2750	3000	3500	3500
Lumivyöhyke 2,5	1250	1800	2000	2250	2500	3000	3200
Lumivyöhyke 3,0	1000	1500	1800	2000	2300	2500	3000
Lumivyöhyke 3,5	850	1300	1500	1800	2000	2300	2500
Lumivyöhyke 4,0	750	1000	1300	1500	1800	2000	2300



1. KESKI-/REUNAPROFIILIEN JA PEITELEVYN KATKAISU

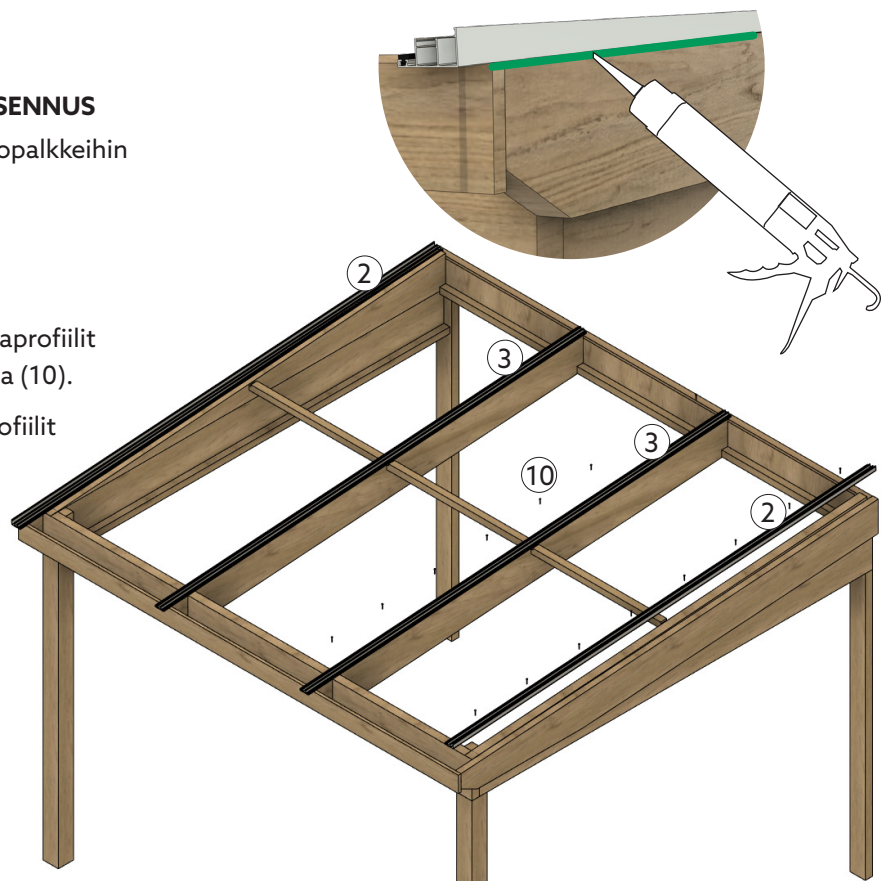
- Takareunassa profiilit on sijoitettu eri tavalla mallista riippuen.
Pulpetti: -20 mm talon seinästä.
Satulakatto: Riippuu harjapalkin paksuudesta, katso taulukko. Varmista, että harjaprofiili peittää raon.
- Keski-/reunaprofiilit katkaistaan n. 50 mm:n päähän alarakenteen etureunasta. Mikäli kokoonpanossa on otsalauta, se lasketaan etureunaksi.
- Willab Gardenin malleista: Erillisen Pulpetin, erillisen Funkis ja Visionin tulee työntyä eteenpäin yhtä paljon ylä- ja alapuolelta.
- Peitelevy katkaistaan 30 mm lyhyemmäksi kuin keski-/reunaprofiilien kokonaispituus.
- Käytä rautasahaä parhaan tuloksen saavuttamiseksi.

Harjapalkki	Keski-/reunaprofiili
42 mm	Reunat linjassa
56 mm	Reunat linjassa
66 mm	Reunat linjassa
90 mm	Siirretty 25 mm
115 mm	Siirretty 40 mm



2. KESKIPROFIILIEN/REUNAPROFIILIEN ASENNUS

- Keski-/reunaprofiilit asennetaan kattopalkkeihin tai poikkirimoihin.
- Käytä n. 3 ruuvia/juoksumetri.
- Esiporaa $\varnothing 5$ mm:n poralla.
- 10-40 mm katto:** Ruuvaa keski-/reunaprofiilit kiinni profiilin keskelle asennusruuvilla (10).
- 50 mm katto:** Ruuvaa keski-/reunaprofiilit kiinni asennusruuvilla (10) profiilin keskiosan oikealle ja vasemmalle puolelle vuorotellen.
- Levitä saumausainetta reunaprofiilin ja kattopalkin väliin. Käytä ulkokäyttöön tarkoitettua saumausainetta.

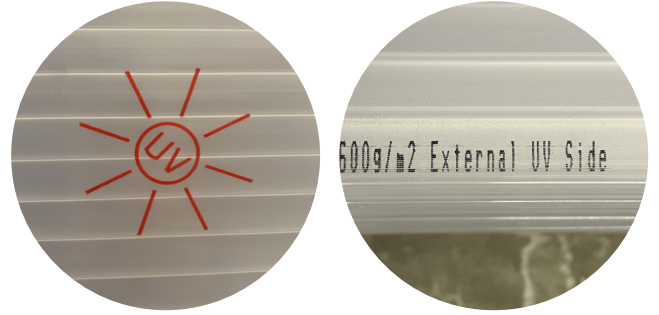


3. KATTOLEVYN PITUUDEN MUKAUTTAMINEN

Jätä kattolevyn suojamuovi paikalleen, kunnes ne asennetaan. Suojamuovi osoittaa, mikä puoli on UV-suojattu, ja käännetään siten ylöspäin.

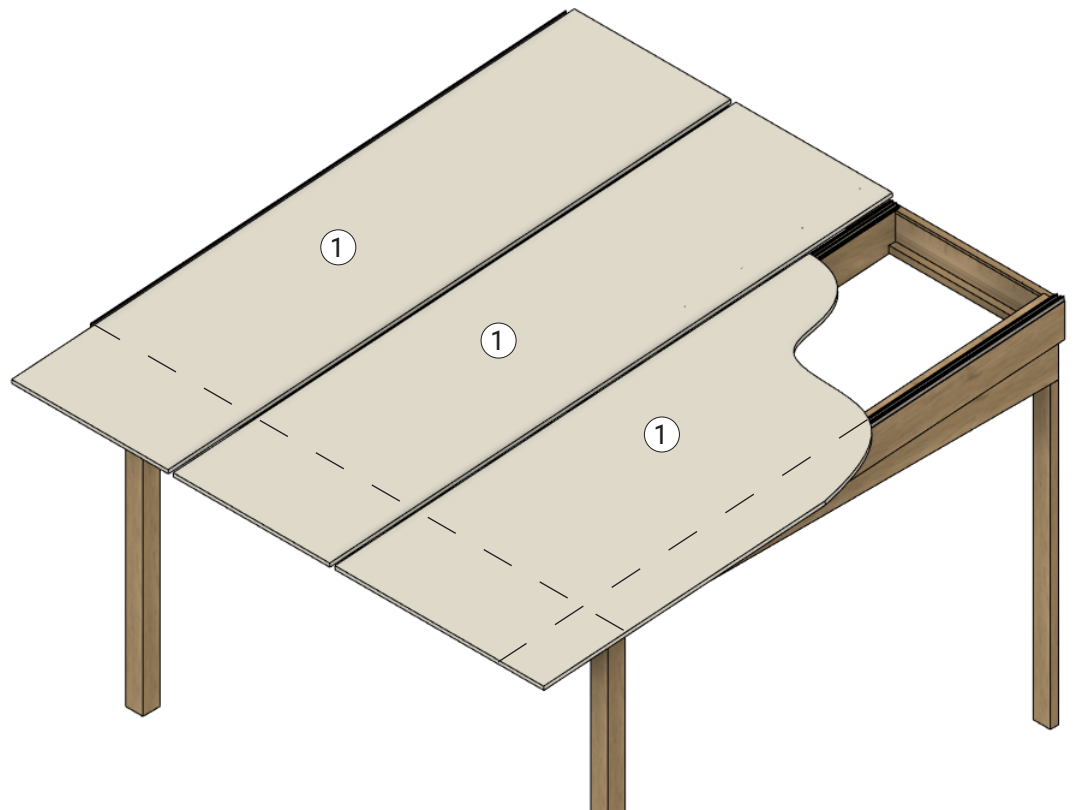
- Kattolevyt (1) leikataan samaan pituuteen kuin keski-/reunaprofiilit.
- Käytä hienohampaista sahaa parhaan tuloksen saavuttamiseksi.
- Tasaisen ja tukevan alustan avulla tärinältä vältetään ja sahauspinnasta tulee puhtaampi.
- Poista sahanpuru levyjen kennoista imurilla tai paineilmalla.

KATTOLEVYN YLÄPUOLEN MERKINNÄT



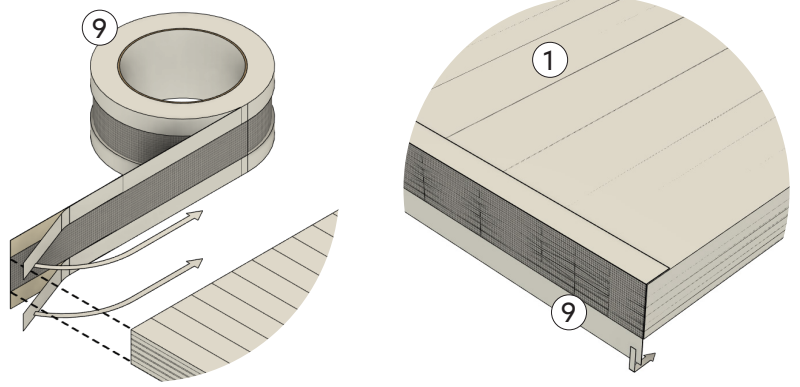
KATTOLEVYN LEVEYDEN MUKAUTTAMINEN

- **10-40 mm katto:** Laske kattolevyn leveys mittaamalla kattotuolien c/c väli ja vähentämällä 30 mm kattolevyn leveydestä.
- **50 mm katto:** Laske kattolevyn leveys mittaamalla kattotuolien c/c väli ja vähentämällä 15 mm kattolevyn leveydestä.
- Katkaise aina kattolevy siten, että se päättyy ehjään kennoseinään.
- Levyt, jotka katkaistaan alle 600 mm leveiksi, katkaistaan molemmilta puolilta.
- Käytä hienohampaista sahaa parhaan tuloksen saavuttamiseksi.



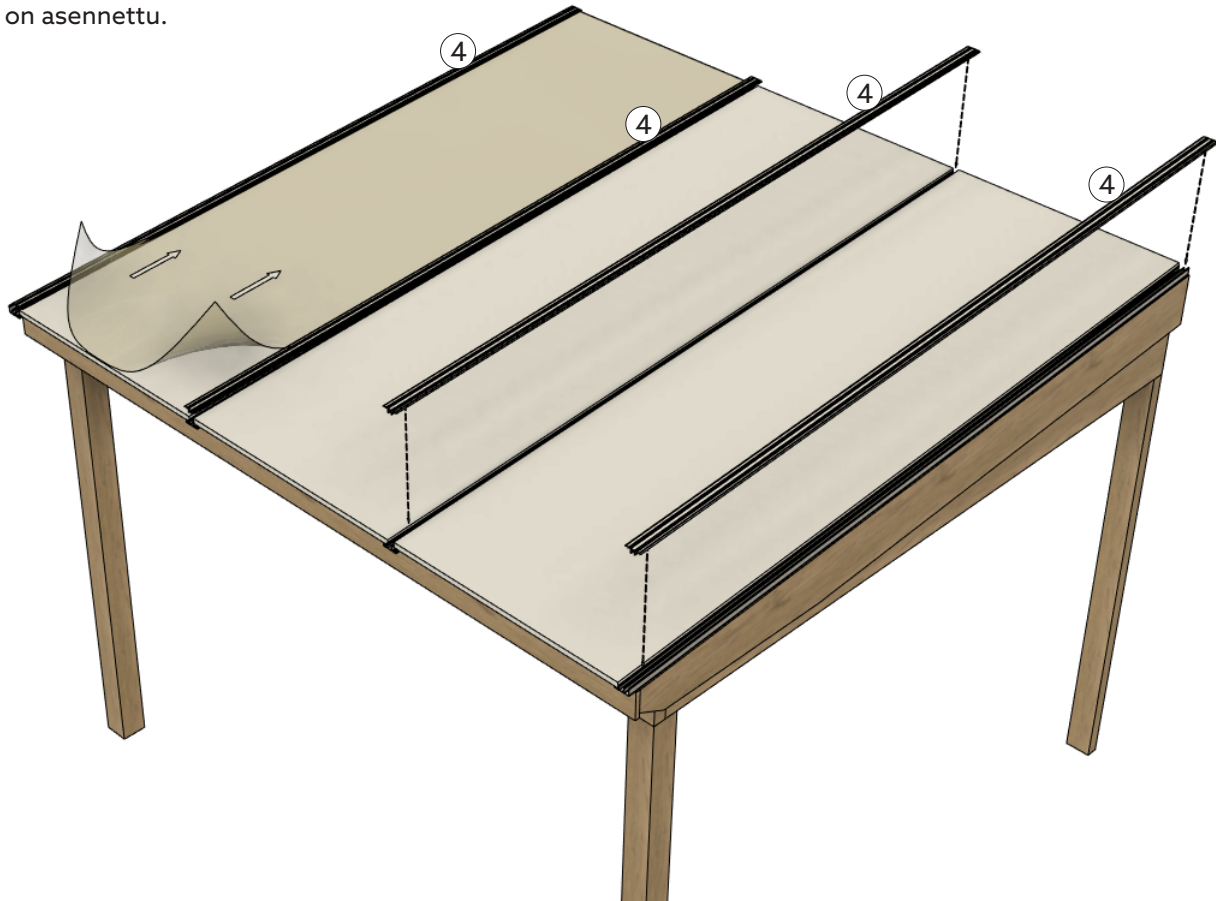
4. SUODATINTEIPIN ASENTAMINEN

- Irrota suojamuovi kattolevyjen reunois-
ta.
- Kiinnitä suodatinteippi kattolevyjen
päihin.
- Keskitä teippi siten, ettei teipin liima
peitä levyn kennoja.



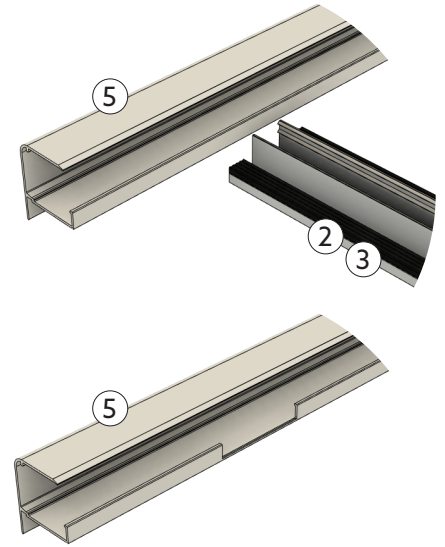
5. KATTOLEVYJEN ASENNUS

- Irrota suojamuovi kattolevyn alapuolelta.
- Asenna kattolevyt aina UV-suojattu puoli ylöspäin/ulospäin.
- Irrota suojamuovi kohdasta, johon peitelevy asennetaan.
- Aseta kattolevy paikalleen profiilin takareunan kanssa samassa
tasossa.
- Keskitä kattolevy keski-/reunaprofiileihin, kahden pienen kiilan
asettaminen kattolevyn kummallekin puolelle pitää sen paikal-
laan.
- Peitelevy (4) asennetaan samaan tasoon profiilin takareunan
kanssa ja se päättyy 30 mm profiilin etureunasta.
- Lyö peitelevy kiinni profiileihin kumivasaralla.
- Siirrä pienet kiilat levystä seuraavaan levyyn.
- Irrota koko suojamuovi kattolevyn yläpuolelta sitä mukaa, kun
peitelevy on asennettu.



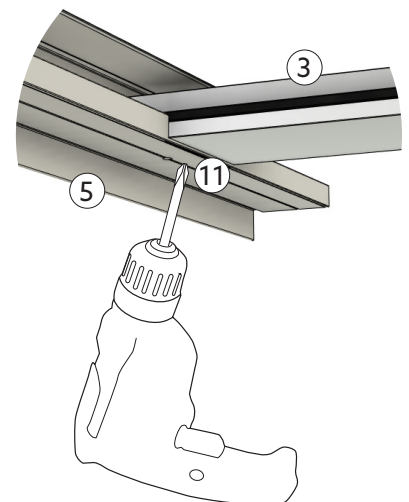
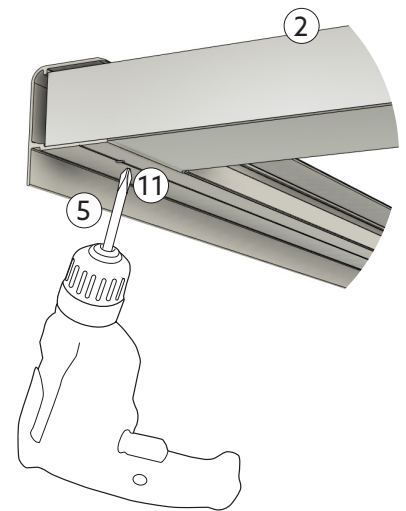
7. VEDENOHJAUSLISTAN MUKAUTTAMINEN

- Katkaise vedenohjauslista (5) katon kokonaisleveyden mukaan.
- Merkitse vedenohjauslistan sauman päälle, missä keski-/reunaprofiilit kohtaavat vedenohjauslistan.
- Katkaise merkintöjen mukaan. Parhaan tuloksen saavuttamiseksi käytä rautasahaa, taivuta sitten sauma pihdeillä ylösalaisin, kunnes se katkeaa.
- **10-40 mm katto:** Lovi = 65 mm leveä.
- **50 mm katto:** Lovi = 55 mm leveä.



8. VEDENOHJAUSLISTAN ASENNUS

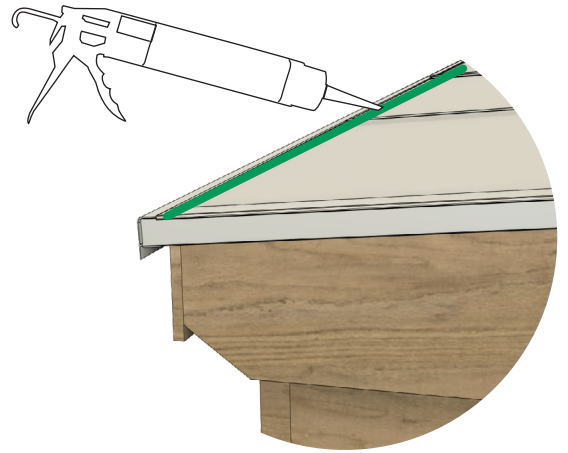
- Asenna vedenohjauslista ja varmista, että se ulottuu keski-/reunaprofiilien pohjaan. Listaa voi olla hieman hankalaa työntää sinne. Aloita toisesta päästä ja liikuttele se paikoilleen.
- Merkitse jokaisen keski-/reunaprofiilin keskiosa vedenohjauslistan alapuolelle ja poraa $\varnothing 4$ mm reikä ylös jokaiseen keski-/reunaprofiiliin.
- Kiinnitä vedenohjauslista ruuveilla (11) jokaiseen esiporattuun reikään.



9. TIIVISTÄ VEDENOHJAUSLISTAA VASTEN

Vedenohjauslista kerää ja johtaa pois kattolevyn sisälle muodostuvan kondenssiveden.

- Levitä saumausainetta vedenohjauslistaa pitkin varmistaaksesi, ettei vesi pääse valumaan levyn yläpuolelta.
- Käytä polykarbonaattimuovin kanssa yhteensopivaa saumausainetta.

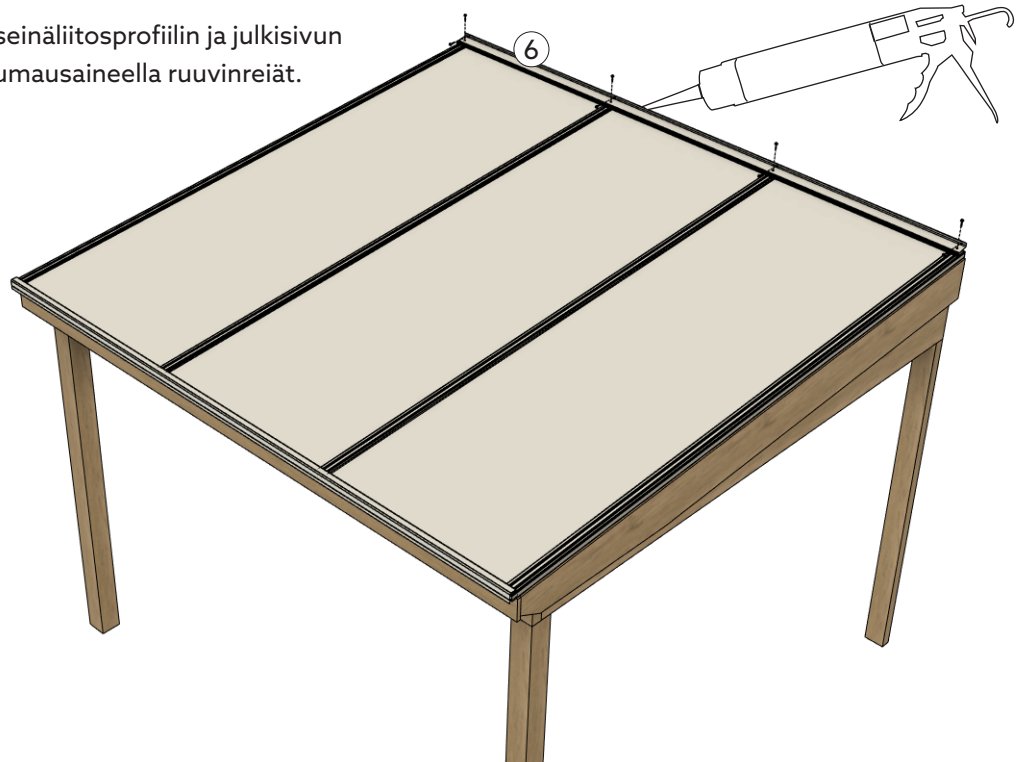
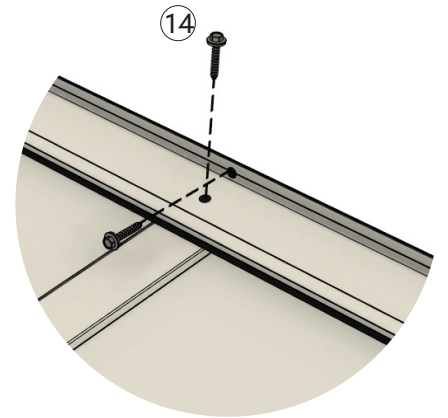


10. SEINÄLIITOSPROFIILIN ASENNUS

Vinkki! Jotta kiinnitys julkisivuun olisi mahdollisimman tiivis, pyydä levyseppää huolehtimaan sopivasta liitoksesta ja peltitöistä paikan päällä.

Eristelevyjen yhteydessä käytettävien peitepeltien tulee olla valkoisia tai vaaleita.

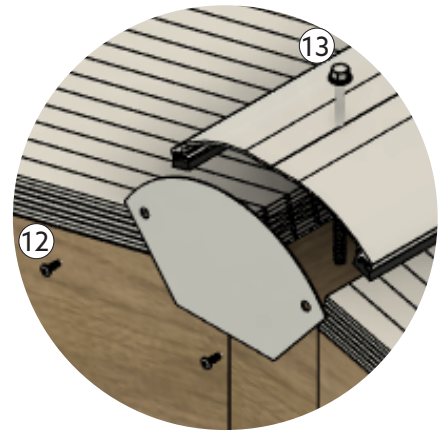
- Seinäliitosprofiili leikataan katon kokonaisleveyden mukaan.
- Asenna seinäliitosprofiili kohtaan, jossa valmis katto päättyy julkisivua vasten.
- Seinäliitosprofiili kiinnitetään julkisivuun ja jokaiseen keski-/reunaprofiiliin, ei kattolevyihin.
- Kiinnitys julkisivuun tehdään alustaan sopivilla ruuveilla.
- Kiinnitettäessä keski-/reunaprofiiliin käytä ruuvia (14) 4,2x38 mm ja kiinnitä kansikorkkiin. Kiristä ruuvit huolellisesti.
- Tiivistä saumausainetta seinäliitosprofiilin ja julkisivun väliin ja ylimääräisellä saumausaineella ruuvinreiät.



11. HARJAPROFIILIN ASENNUS

Harjaprofiili on lisävaruste, joka tarvitaan, kun katto asennetaan satulakattorakenteelle.

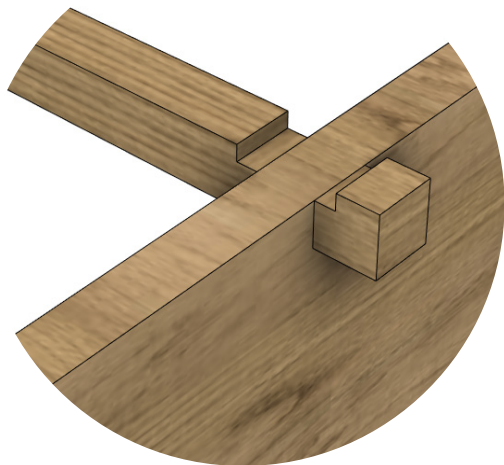
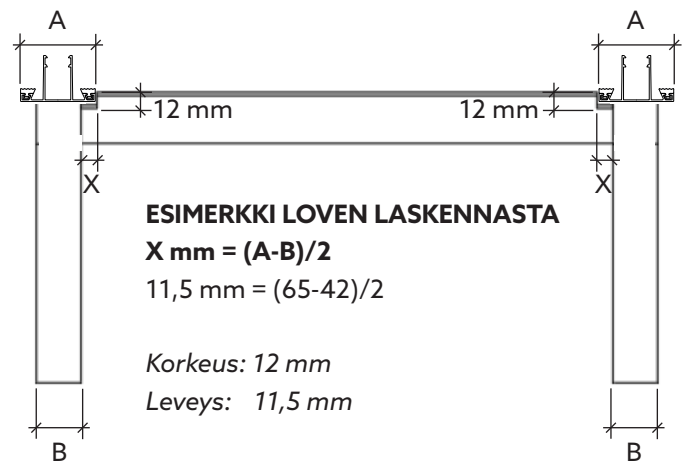
- Harjaprofiili katkaistaan katon kokonaisleveyden mukaan.
- Jos tarvitaan harjaprofiili, jonka pituus on yli 5 150 mm, se liitetään yhteen ja liitos tiivistetään kunnolla saumausaineella. Muutoin pyydä levysepältä harjapelti, joka sopii juuri sinun lasiterassillesi.
- Harjaprofiili asennetaan satulakattoon, jonka kattokaltevuus on enintään 30°.
- Kiinnitä harjaprofiili (7) harjapalkkiin ruuvilla (13) n. 600 mm välein. Esiporaa $\varnothing 6$ mm:n poralla.
- Tiivistä saumausaineella ruuvinpäiden alle.
- Päätykansi (8) ruuvataan kiinni harjaprofiiliin ruuvilla (12).



12. POIKKITUKIEN ASENNUS

Poikkiparrut asennetaan kattolevyn tueksi.

- Lue poikkiparrujen c/-c mitat sivulta 8.
 - Katkaise poikkiparrut kattopalkkien välisten sisämittojen mukaan kohtaan, johon tukipuu asennetaan.
 - Lovea poikkiparru keski-/reunaprofiilia varten molemmista päistä.
Korkeus: 12 mm
Leveys: $X \text{ mm} = (A-B)/2$
 X = Poikkiparrun lovet
 A = Keski-/reunaprofiilin leveys
 B = Kattopalkin leveys
 $/2$ = 1 osa kattopalkin kummallekin puolelle
- Esiporaa ja kiinnitä poikkiparrut puuruuveilla.



Hoito-ohjeet

- Katon käyttöiän pidentämiseksi suositellaan säännöllistä ja asianmukaista puhdistusta sopivilla pesuaineilla.
- Huuhdo levy vedellä.
- Pese kennomuovikatto liuksella, jossa on mietoa käsitiskiainetta tai puhdistusainetta ja haaleaa vettä.
- Älä koskaan käytä orgaanisia liuottimia tai happo-/emästuotteita, koska ne voivat vaikuttaa negatiivisesti kattolevyihin.
- Käytä noen ja lian poistamiseen pehmeää liinaa tai sientä.
- Huuhtelee kylmällä vedellä ja kuivaa pehmeällä liinalla vesiläikkien ehkäisemiseksi.
- Painepesuria voi käyttää, mutta ole varovainen paineen kanssa ja käytä maltillisesti veteen lisättäviä aineita.
- Puhdista lehdet ja muut roskat kouruista ja syöksytorvista.
- Jos suodatinteippi jää paikoilleen, kattolevyihin kerääntyy kondenssivettä. Suodatinteipin puhdistamiseksi sinun on todennäköisesti irrotettava räystäskouru irrottaaksesi suodatinta. Irrota suodatinlista, niin voit puhdistaa suodatinteipin roskista ja liasta.

Tärkeää muistaa

Katon kuormitus Älä seiso suoraan kennolevyjen päällä, kun työskentelet katolla. Aseta avuksi jotakin, mikä jakaa painon, esimerkiksi lankku tai tikkaat. VARO, ettet vahingoita profiileja/peitelevyä tai kattolevyjä.

Poista jää ja lumi

Poista jää ja lumi lasiterassin katolta ja pidä kourut, syöksyputket ja profiilit vapaina jäädästä ja lumesta. Jäätyminen voi aiheuttaa sen, että laajeneva jää nostaa osia kattopinnoitteesta, mikä aiheuttaa vuotoja sekä kourujen ja syöksytorvien pakkashalkeilun riskin.

Toimenpide: Voit asentaa termostaatilla varustettun lämpökaapelin räystäskouruun ja syöksytorviin estääksesi jään muodostumisen ja vesivuotovaaran. Lisätietoa lämpökaapelista voit lukea osoitteesta willabgarden.fi.

Vältä lämpösilloja

Alarakenteen yläpuoli, jota profiilit eivät peitä, on maalattava valkoisella tai muulla vaalealla värillä. Tummat värit voivat luoda lämpösilloja, jotka pitkällä aikavälillä voivat vaikuttaa negatiivisesti eristelevyihin. Eristyslevyjen yhteydessä käytettävien peitepeltien tulee olla valkoisia tai vaaleita.

Tuotteiden on oltava yhteensopivia polykarbonaattimuovin kanssa

Kennolevyjen kanssa käytettävien tuotteiden, kuten saumaussmassan, silikonin, liiman, puhdistusaineen ja maalin on oltava yhteensopivia polykarbonaattimuovin kanssa (kysy näiden tuotteiden myyjältä).

Tiivistys

Mahdollisen tiivistyksen saa tehdä ainoastaan EPDM-kumista valmistetuilla tiivistyslistoilla tai hyväksytyllä silikonilla (ei etikkapohjainen). Pienin sallittu kallistus on 4° eli 7 cm/m.

Lasivilla/mineraalivilla

Lasivilla/mineraalivilla ei saa olla suorassa kosketuksessa kennolevyjen kanssa.



Puh 09 615 00360 • www.willabgarden.fi • info@willabgarden.fi