

7678DK



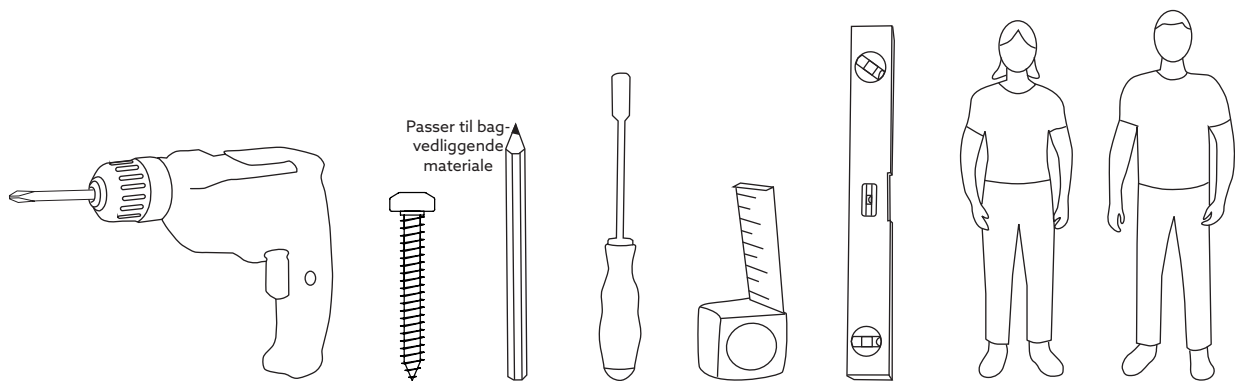
---

## Eco + PRO

Infrarød varmer

# Før montering

- Læs hele monteringsvejledningen, inden du påbegynder monteringen! Hvis anvisningen ikke følges, fungerer produktet måske ikke optimalt, og garantien vil ikke være gældende.
- Willab Garden forbeholder sig ret til at foretage ændringer i materialer, konstruktion og design.
- Ved fastgørelse skal der bruges skruer, der er tilpasset det bagvedliggende materiale, med et skruehoved større end 12 mm. Disse skruer medfølger ikke.
- Ved fastgørelse i drivhuse anbefales twist-in bolte, disse bolte medfølger ikke. Se varenr. 5470 på [willabgarden.dk](http://willabgarden.dk).



# Før montering

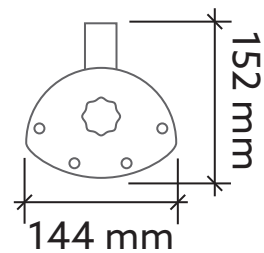
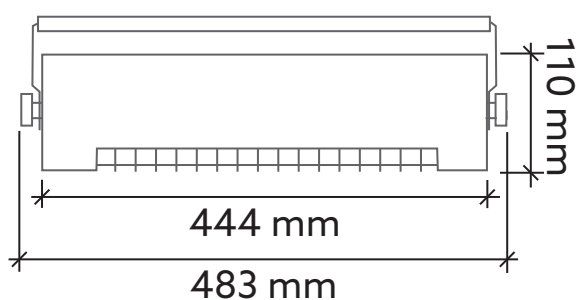
## Specifikationer

- Effekt: 2000 watt
- Dækningsareal: Op til 17 m<sup>2</sup>
- Installation: Væg, loft, under markiser
- Hældningsvinkel: +/- 30°
- Mål varmelegeme: 152 x 483 x 144 mm (H x B x D)
- Vægt: 2,8 kg
- Materiale: Aluminium og rustfrit stål
- Belægning: Pulverlakeret med korrosionsprimer, standard: EN-ISO 6270-0
- Farve: Sort
- Garanti: 5 år / 1 år på varmeelement

## Tekniske egenskaber

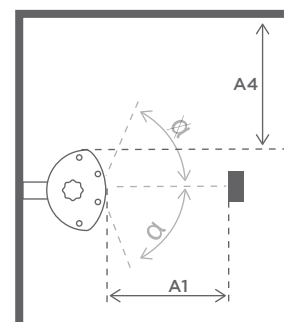
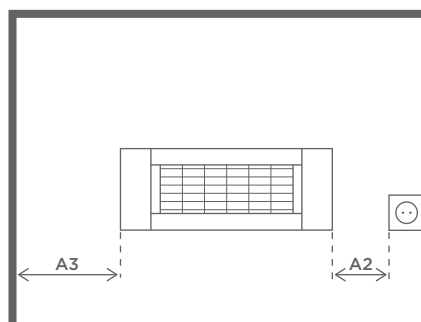
- Teknologi: Solamagic høj-teknologisk HP No-glare® teknologi
- Varmeelement: Solamagic Solastar IV HP No-glare® varmeelement
- Reflektor: Solamagics patenterede W-reflektor
- Restlys: 55-60 lux/kW/m<sup>2</sup>
- Tilslutning: 230 v / 50 hz
- Tilslutningskabel: 1800 mm med jordet stik (Schuko-stik)
- Min. sikring: 13, gerne 16 amp
- Ampereforbrug: 8,7 amp v/230 v
- Sikkerhedsklassificering: SK I
- IP-klassificering: IP X4/X5
- Kvalitetsgodkendelse: Kvalitetskontrolleret og -godkendt af TÜV

# Tegninger



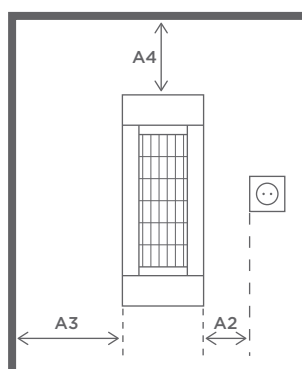
## VÆGMONTERING

A1: Afstand til varmeområde	700 mm
A2: Afstand til kontakt	100 mm
A3: Afstand til væg	350 mm
A4: Afstand til loft	300 mm
Vinkling:	+/- 30°
Anbefalet installationshøjde:	1,8-2,5 m

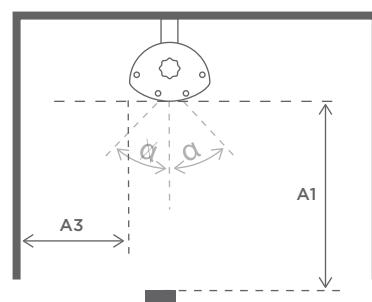


## LOFTMONTERING

A1: Afstand til varmeområde	700 mm
A2: Afstand til kontakt	100 mm
A3: Afstand til væg	350 mm
A4: Afstand til loft	300 mm
Vinkling:	+/- 30°
Anbefalet installationshøjde:	1,8-2,5 m



⚠ Ved vertikal montering skal tilslutningskablet altid være nederst.

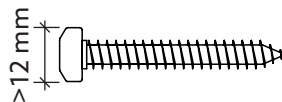


## 2. MONTERING AF BESLAGET

Det er lige så nemt at montere Eco+ PRO i et udestue som i et drivhus. Montering er den samme, men med lidt forskellige forudsætninger. Se de to forskellige fastgørelser af beslaget nedenfor. De resterende trin er de samme, uanset placering.

### UDESTUE

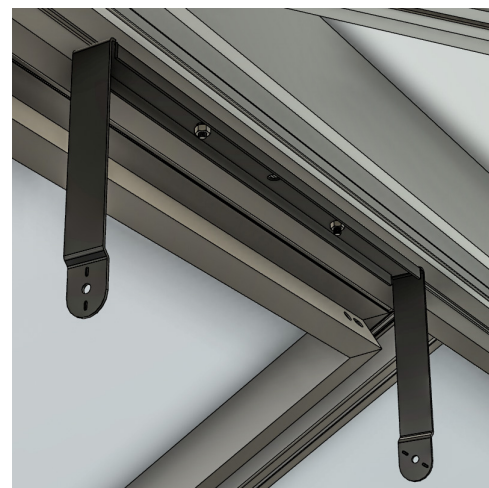
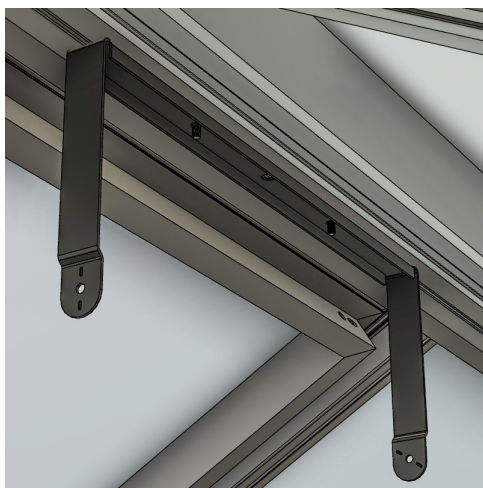
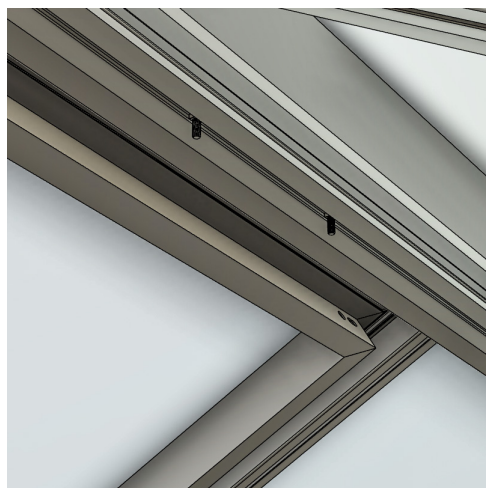
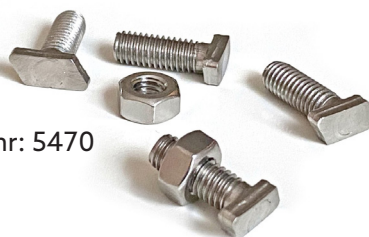
- Hold beslaget dér, hvor varmeren skal monteres.
- Skru beslaget fast med 2 skruer, der passer til underlaget.



### DRIVHUS

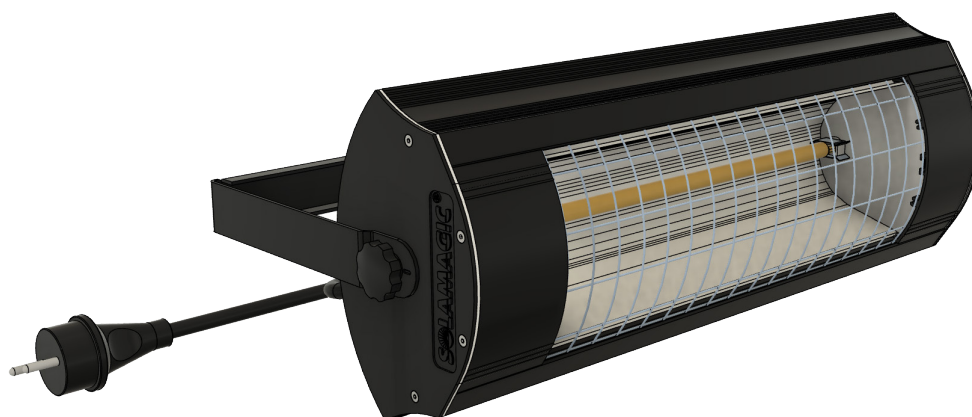
- Monter 2 twist-in-bolte i den valgte profil i drivhuset.
- Monter beslaget på boltene.
- Fastgør med en møtrik på hver bolt.

Art.nr: 5470



### 3. MONTERING AF VARMEREN

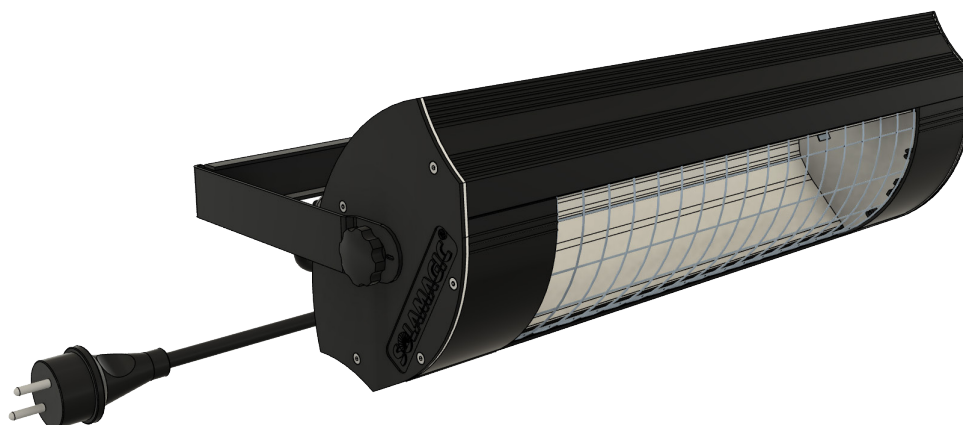
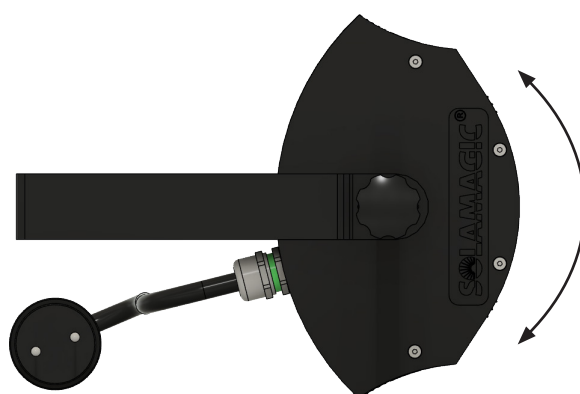
- Løsn skruerne på begge sider.
- Hold varmeren på plads.
- Fastgør varmeren til beslaget ved at skrue skruerne i siderne fast igen.



### 4. JUSTERING AF VARMERENS VINKEL

Juster nemt varmeren, så varmen rammer det ønskede sted.

- Løsn skruerne en smule på siderne.
- Juster varmerens vinkel.
- Stram skruerne igen, så varmeren bliver siddende på plads.



# Vedligeholdelse

## **Pas godt på din infrarøde varmer fra Solamagic**

Solamagics infrarøde varmere er udviklet til det skandinaviske klima. Du skal dog stadig vedligeholde din varmer for at sikre, at den bevarer sin kraftige effekt. For at passe godt på din infrarøde varmer fra Solamagic anbefaler vi, at du regelmæssigt tjekker den for at sikre, at den holder i mange år, og at effekten ikke forringes. Husk at frakoble strømmen og lade din varmer køle af, inden du inspicerer den.

Vi anbefaler, at du tjekker en gang om måneden for støv og snavs. Tjek oftere, hvis varmeren er placeret i et støvfyldt miljø.

## **Undersøg følgende omhyggeligt:**

- Huset/lampehuset (den ydre del)
- Reflektoren
- Varmekomponenten - rør ikke selve varmeelementet.
- Dine fingre kan efterlade fedt eller snavs, hvilket kan påvirke lampens levetid. Hvis du alligevel rører det, kan du fjerne fingeraftryk med en blød klud fugtet med husholdningssprit.
- Ventilationsgitter

Hvis der samler sig støv og snavs inde i varmeren, skal den renses af en kvalificeret tekniker. Du må ikke selv udføre denne del af rengøringen, og du må heller ikke bruge varmeren i denne tilstand.

Kontakt os for yderligere information.

Kontakt os hurtigst muligt, hvis du bemærker støvskader eller deformationer på lampen, både indvendigt og udvendigt samt på ledningen og stikket. Du kan ikke selv reparere delene. Hvis du derudover skiller din infrarøde varmer ad, bortfalder garantien. Dette kræver en kvalificeret tekniker.

## **Rengøring af din infrarøde varmer fra Solamagic**

Din Solamagic-varmer holder i mange år, hvis du rengør den forsigtigt og regelmæssigt. Sådan gør du:

1. Frakobl strømmen, inden du rengør varmeren.
2. Sørg for, at varmeren er kølet af, før du fortsætter.
3. For at holde varmeren ren kan huset/lampehuset rengøres med en blød, fugtig klud. Brug mildt rengøringsmiddel, hvis nødvendigt. Tør varmeren af med en blød klud bagefter.
4. Vand eller væsker må ikke trænge ind i selve varmeren.
5. Brug ikke benzin, skurepulver, møbelpolish eller grove børster som f.eks. metalbørster til rengøring. Det kan beskadige overfladen.
6. Udsæt ikke varmeren for vand.
7. Vent, til varmeren er helt tør, før du tilslutter strømmen og begynder at bruge den.

## **Sådan opbevarer du Solamagics infrarøde varmer**

Vi anbefaler, at du opbevarer din Solamagic-varmer på et køligt og tørt sted, når den ikke er i brug. Det forhindrer støv og snavs i at samle sig på overflader og indvendigt. Du kan med fordel bruge vores emballage til opbevaring.

## **Værn om miljøet**

Når din Solamagic-varmer en dag ikke længere kan bruges, skal den afleveres på en genbrugsstation. Mange af delene kan genanvendes, såsom aluminium og kobbermaterialet i ledningerne. Værn om miljøet sammen med os.

