



O8611NO



Pergola

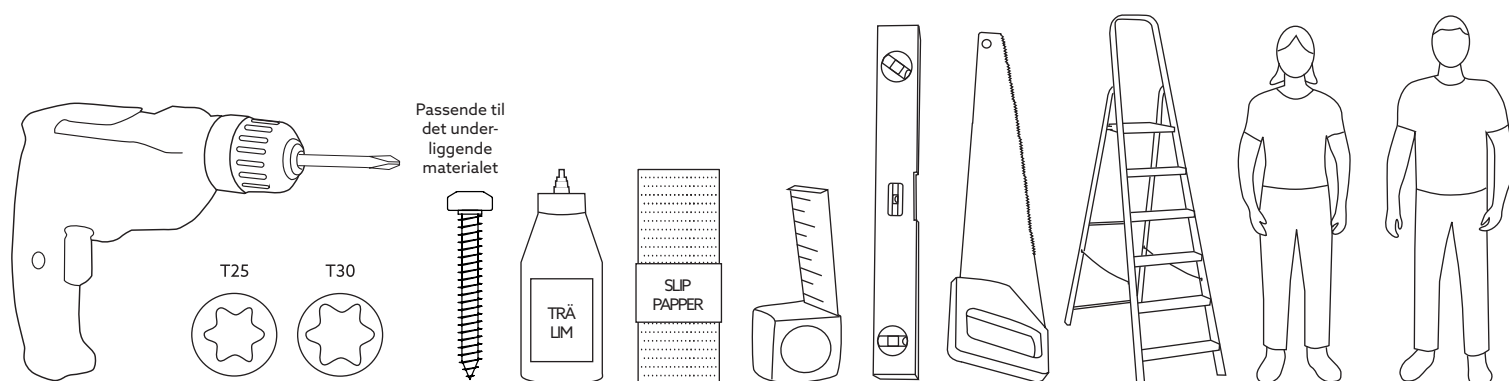
Solid

Innholdsfortegnelse

| | |
|-----------------|-----|
| Før montering | 2 |
| Verktøy | 2 |
| Deler | 3 |
| Montering | 4-6 |
| Stolper | 4 |
| Bærebjelker | 5 |
| Lameller | 6 |
| Skråstivere | 6 |
| Treplugger | 6 |
| Vedlikeholdsråd | 6 |

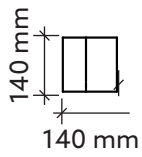
Før montering

- Les hele monteringsanvisningen før du begynner monteringen!
- Hvis anvisningen ikke følges, vil produktet kanskje ikke fungere optimalt, og garantien vil ikke gjelde.
- Willab Garden forbeholder seg retten til å gjøre endringer i materialvalg, konstruksjon og design.
- Kontroller at leveransen er komplett og at ingenting har blitt skadd under transporten.
- Distanser stolpene fra underlaget for å redusere fuktpåvirkning på endetre. Tips for feste finnes i veiledningen, men dette tilpasses best på stedet avhengig av forholdene.
- For feste i grunn bruk skruer tilpasset ditt spesifikke underlag. Disse skruene er ikke inkludert.
- Limtre krever fasadefarge eller tilsvarende overflatebehandling for å beskytte treverket.
- Før montering er det lurt å ferdigmale de delene som ikke kan nå etter montering.

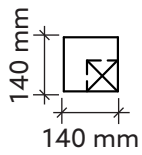


Deler

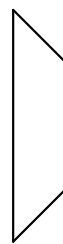
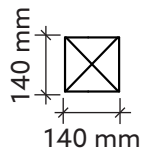
① BÆREBJELKER



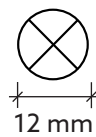
② STOLPE



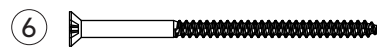
③ SKRÅSTIVER



⑤ TREPLUGG



SKRUER

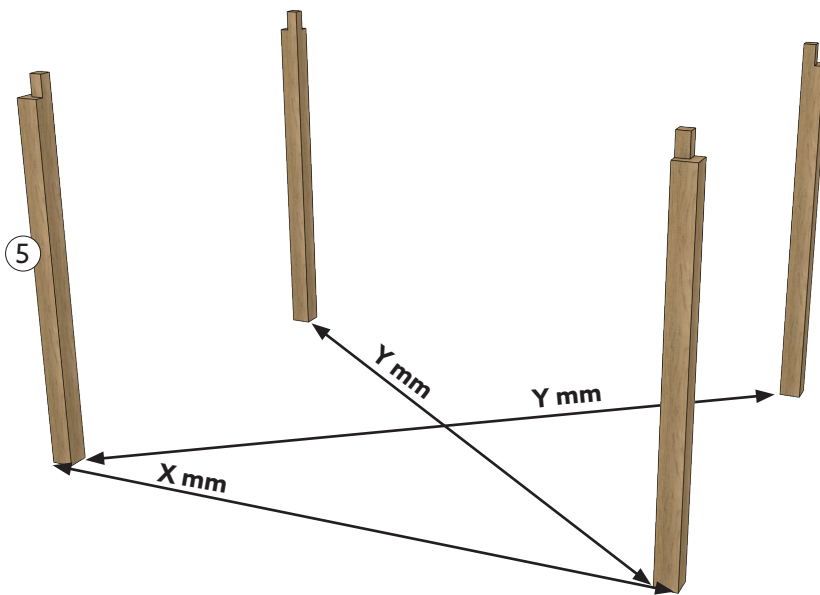
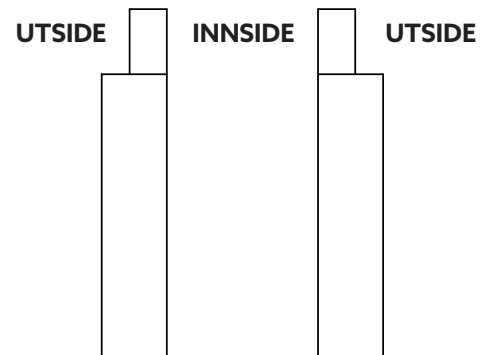


| Det.nr | Beskrivelse | Mål |
|--------|-------------|--------------|
| 1 | Bærebjelke | 140 x 140 mm |
| 2 | Stolpe | 140 x 140 mm |
| 3 | Skråstiver | 140 x 140 mm |
| 4 | Treplugg | ø12 mm |
| 5 | Skrue | 6,0 x 100 mm |
| 6 | Skrue | 5,0 x 80 mm |

1.

MONTERING AV STOLPER

- Stolpene leveres 2500 mm høye. Kapp dem til valgfri lengde om du vil ha pergolaen lavere.
- Monter stolpene (5) i henhold til plassering og mål på tegningen.
- Velg innfesting som er egnet for underlaget.
- Stolpenes utsparinger vendes utover.
- Kontroll- og kryssmål nøye.
- Fest stolpene med valgt metode.



TIPS TIL INNFESTING

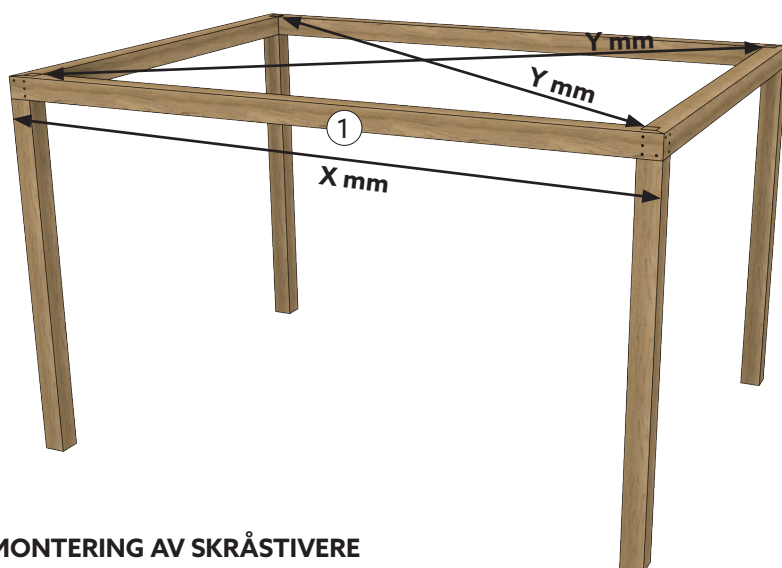
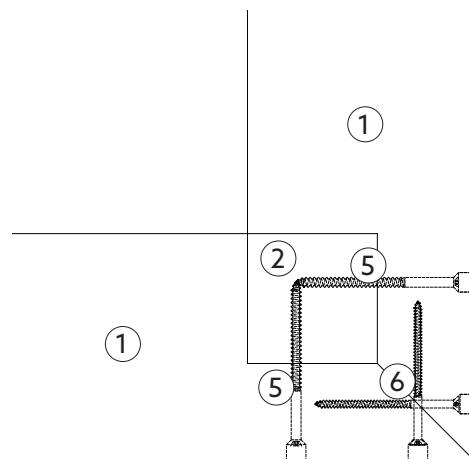
Fest hver stolpe med et vinkeljern.

- Fest vinkeljernet i underlaget.
- Sett stolpen oppå vinkeljernet og skru fast fra siden.
- Vinkeljernet hever stolpen fra underlaget og reduserer fuktpåvirkningen på endetreet.



2. MONTERING AV BÆREBJELKER

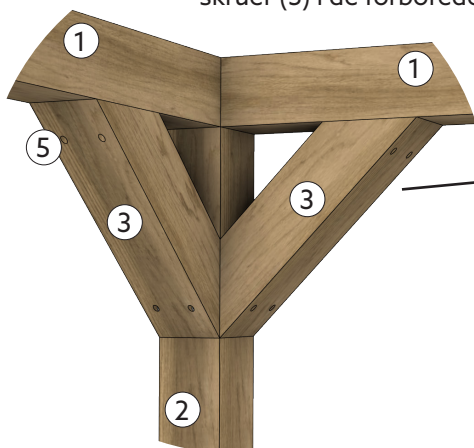
- Monter bærebjelkene (1) slik at ytterkantene flukter med stolpenes ytterhjørner.
- Fest bærebjelkene med én skrue (5) i hver ende.
- Kontroller målene under monteringen:
Bredden: $X = X$
Diagonaler: $Y = Y$
- Sørg for at de gjærsagede hjørnene flukter og skaper et pent hjørne. Fest deretter alle de ytterste skruene (6).
- Slip de gjærsagede hjørnene for å matche fasningen på stolpene.
- Til slutt festes bærebjelkene med skruer (5) i alle gjenværende hull.



3. MONTERING AV SKRÅSTIVERE

Ferdigmal gjerne delene før skråstiverne monteres, da det kan være vanskelig å komme til etterpå.

- Monter to skråstivere (6) ved hver stolpe.
- Sørg for at stolpen står rett før skråstiverne festes.
- Fest skråstiverne til stolpen og bærebjelken med skruer (5) i de forborede hullene.



4. MONTERING AV TREPLUGGER

For å skape pene, skjulte festepunkter har skruvhullene blitt forsenket og klargjort for montering av treplugger som skjuler skruhodet.

- Kontroller at skruene er strammet ordentlig.
- Påfør trelim i de forsenkede hullene.
- Trykk en treplugg inn i hvert hull, bruk en hammer hvis det er vanskelig å få dem på plass.
- Tørk bort overflødig lim.
- Når limet har tørket, sag av trepluggene jevnt med rammen og slip for en glatt overflate.
- Etterbehandle trepluggene på samme måte som pergolaen, for eksempel med grunning og et toppstrøk med utendørsmaling.



Vedlikeholdsråd

- Vi fraråder bruk av høytrykksspyler ved rengjøring, vanlig vanntrykk er tilstrekkelig.
- Ved rengjøring må de malte overflatene være i god stand slik at de ikke suger opp vann. Hvis overflatene er i dårlig stand og suger opp vann og blir mørke, anbefaler vi at overflaten males på nytt.
- Vask alltid nedenfra og opp med varmt vann som holder ca. 35 °C. Bruk rengjøringsmiddel som er anbefalt for overflatebehandlingen du har brukt og påfør med en myk børste eller lignende. La middelet virke i henhold til anvisningene og skyll grundig med vann.
- Hvis overflatene er angrepet av alger eller muggsopp, kan du bruke soppvask i henhold til instruksjonen på emballasjen.